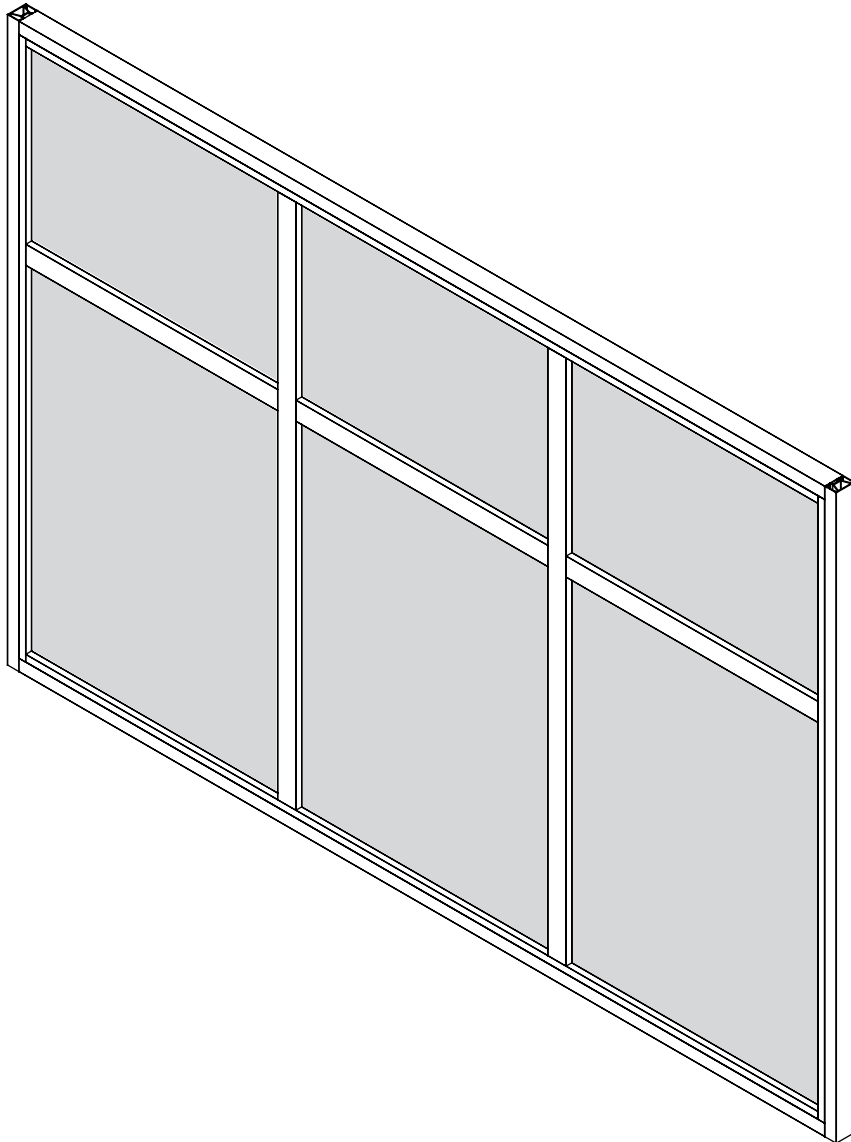


VERRIÈRE ALUMINIUM



Pour plus de détails reportez-vous à notre
tutoriel vidéo sur **Voletshop.fr** ou scanner
le **QR Code**.





AVANT DE COMMENCER

- Lisez entièrement cette notice
- Le non respect des prescriptions de mise en œuvre entraîne la perte de garantie du produit.
- Vérifiez que vous possédez bien l'outillage nécessaire.
- Vérifiez que vous possédez tous les consommables de pose
- Vérifiez que les dimensions des profils dormants sont conformes à votre commande.

SÉCURITÉ

Portez des gants et des lunettes de protection.



STOCKAGE

Avant montage, les profils doivent être stockés horizontalement et les vitrages verticalement dans des conditions convenables ne pouvant entraîner de déformation des pièces.

Ne déballez votre colis qu'au moment du montage, sur le lieu d'installation.

ENTRETIEN

Simple lavage à l'eau savonneuse suivi d'un rinçage soigné à l'eau claire et d'un essuyage avec un chiffon doux et absorbant. Fréquence 2 fois par an.

L'usage d'un abrasif est fortement déconseillé.

GARANTIE

La garantie s'applique en cas de défaut de fabrication

Le produit doit être utilisé normalement et sans avoir subi de modification.

Pour bénéficier de cette garantie, le produit doit être posé conformément à cette notice.

Les défauts apparents doivent être signalés avant la mise en œuvre du produit.

Le produit doit faire l'objet d'un entretien régulier.

La garantie ne couvre pas :

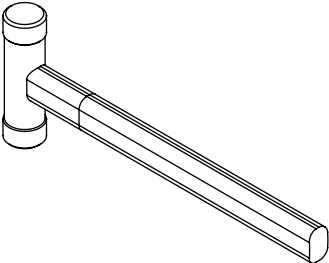
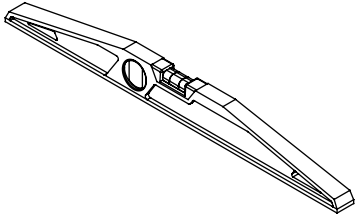
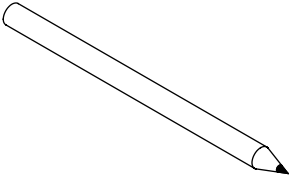
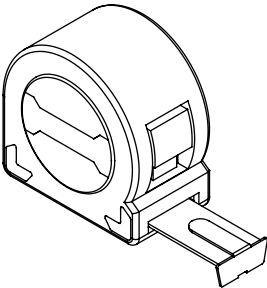
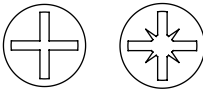
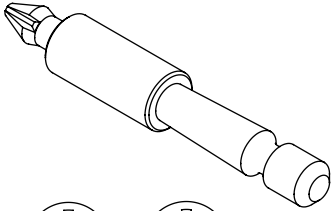
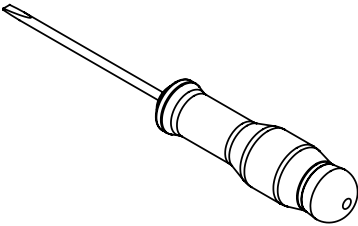
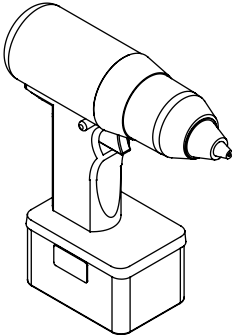
Le non respect des instructions de pose. Un emploi non conforme à la destination du produit.

Les détériorations volontaires (liées à toute négligence, vandalisme, nettoyage avec des produits non adaptés, etc).

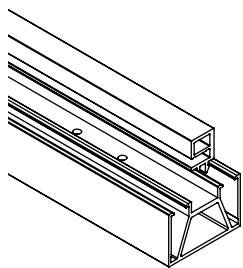
La pose et la mise en œuvre du produit.

Durée de la garantie : voir nos conditions de garantie sur Voletshop.fr

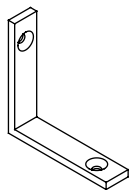
MATÉRIEL NÉCESSAIRE



PIÈCES FOURNIES SELON PROJET



Traverse H/B



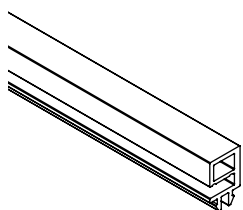
Équerre



Vitrage + Joints



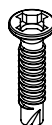
Adhésif double face



Parcloses H/B



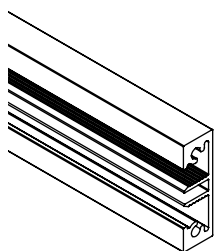
M4 x 16



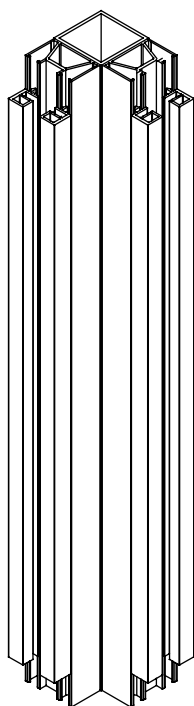
3.9 x 16



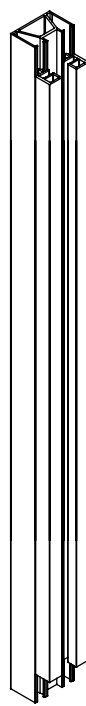
M4 x 10



Fausse
Traverse



Poteau



Montant
G/D



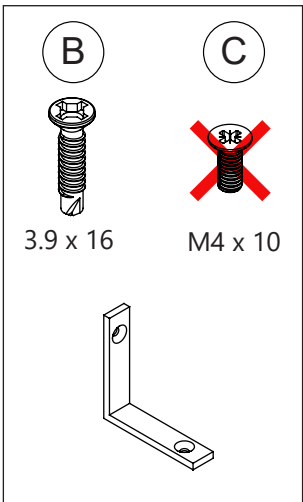
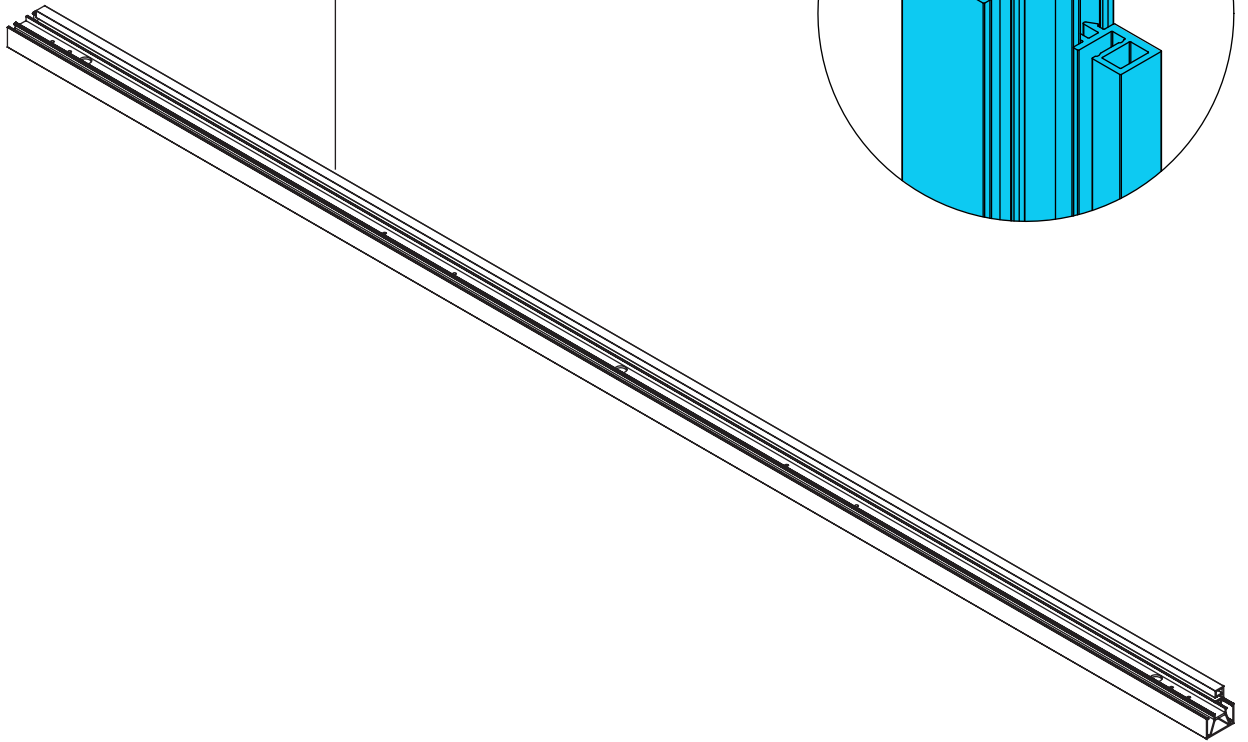
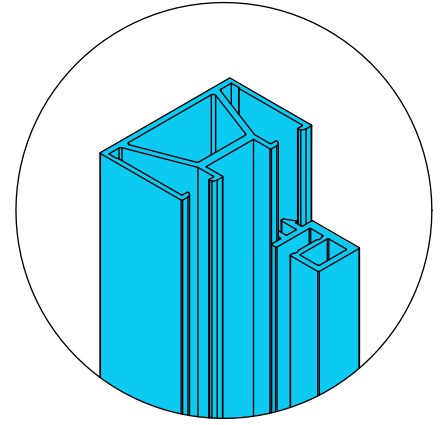
Intermédiaire



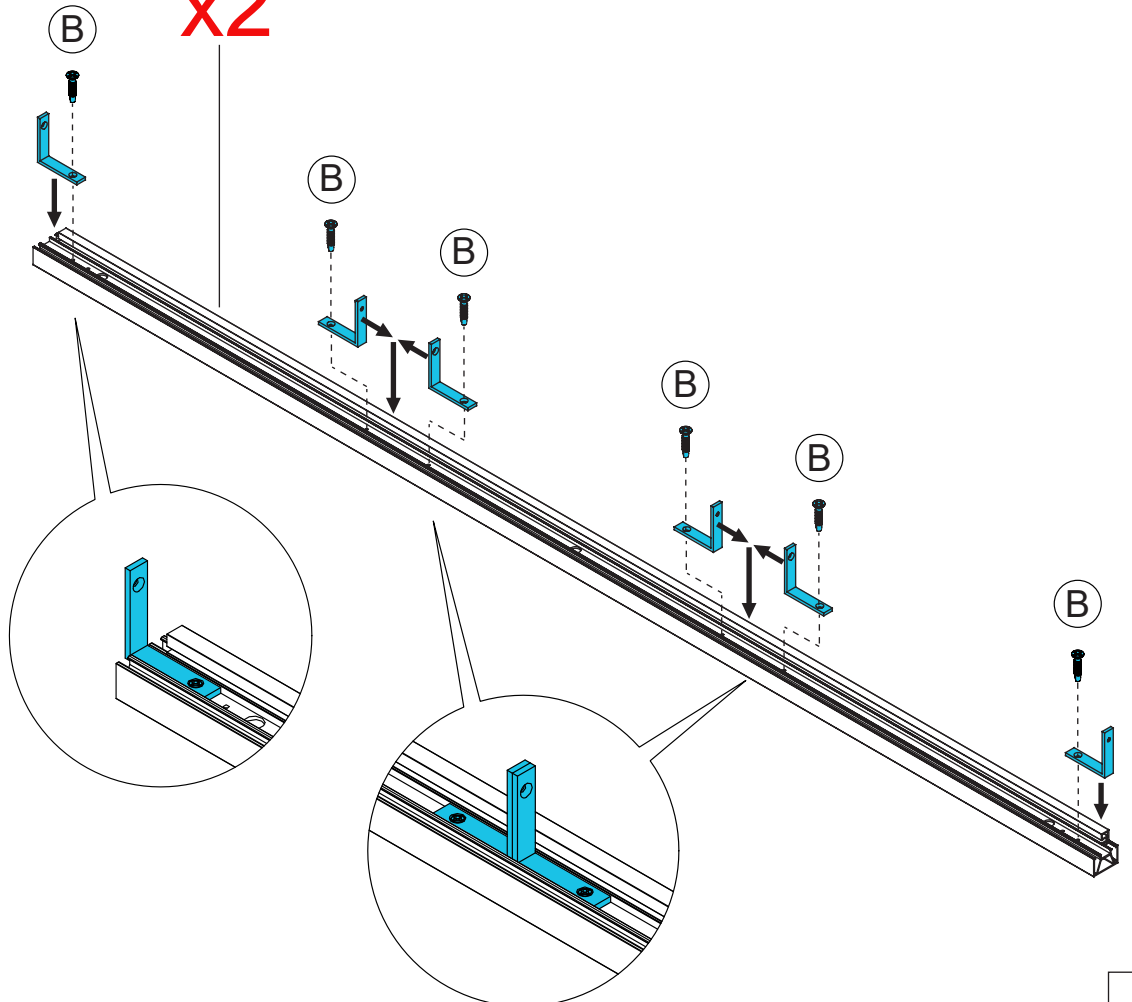
Clip

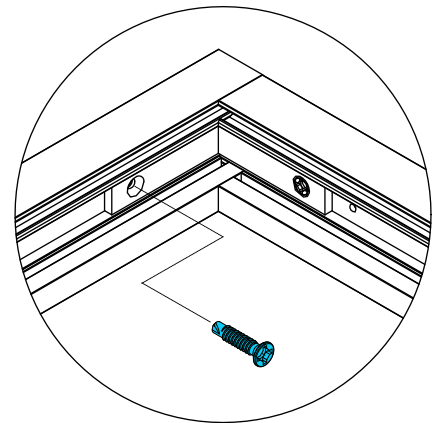
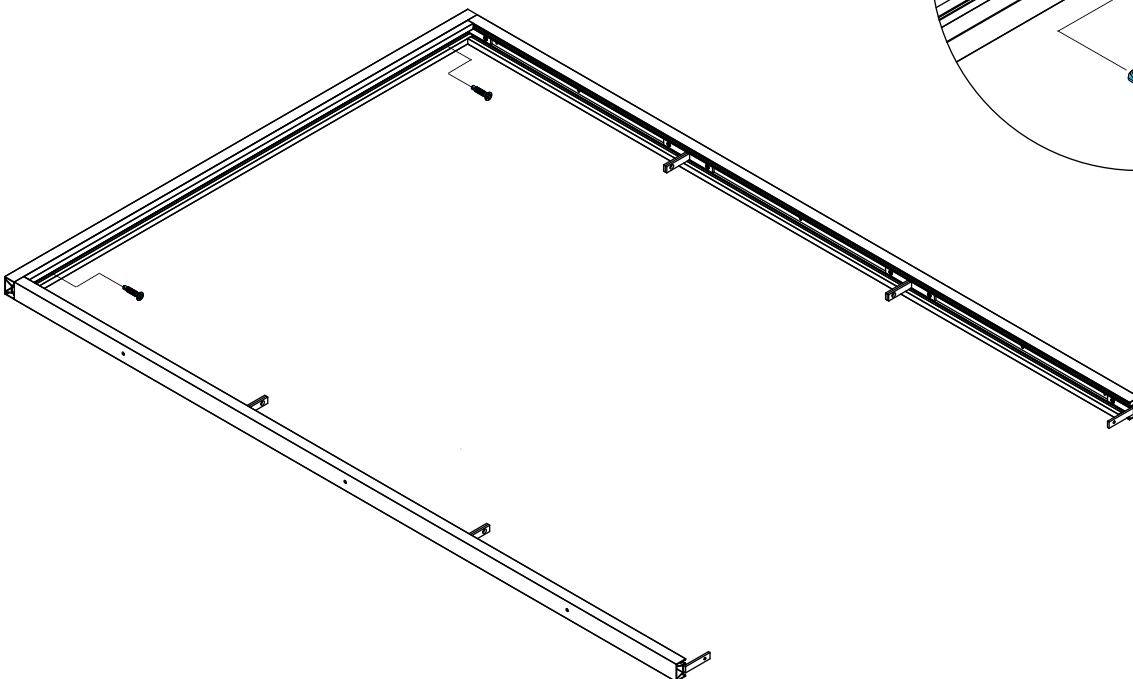
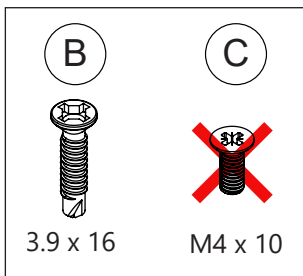
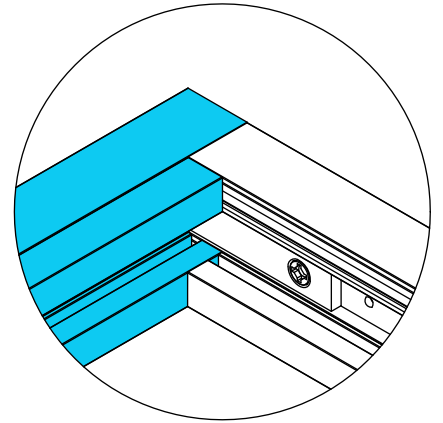
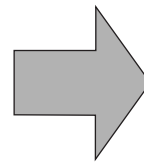
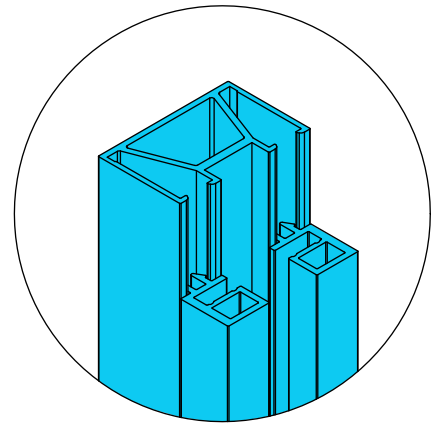
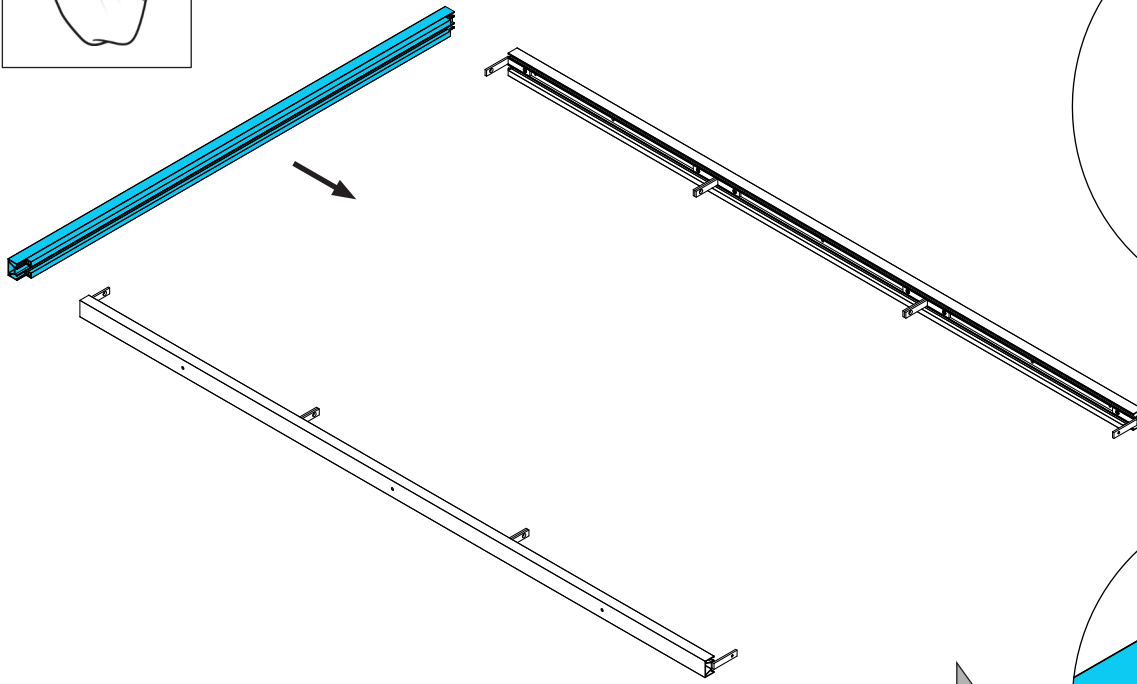
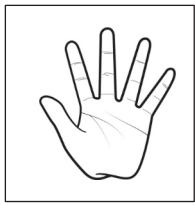


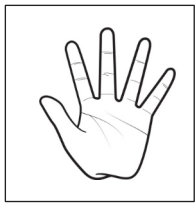
x2



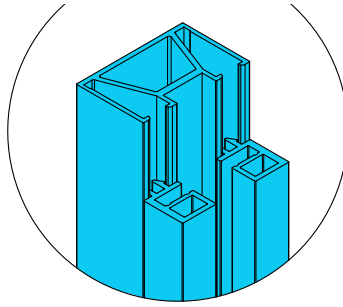
x2



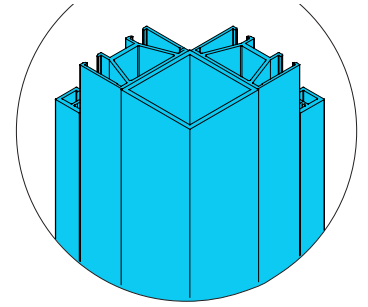




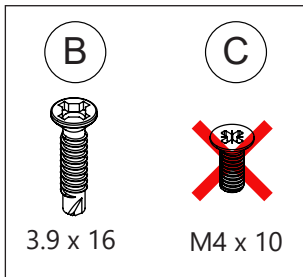
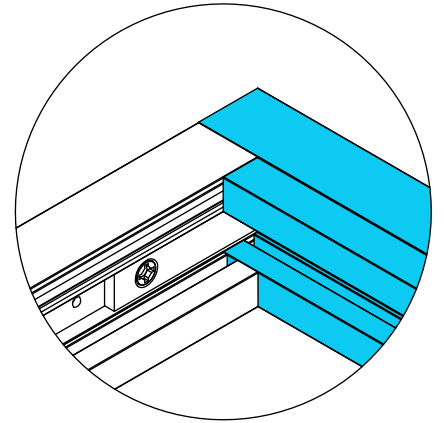
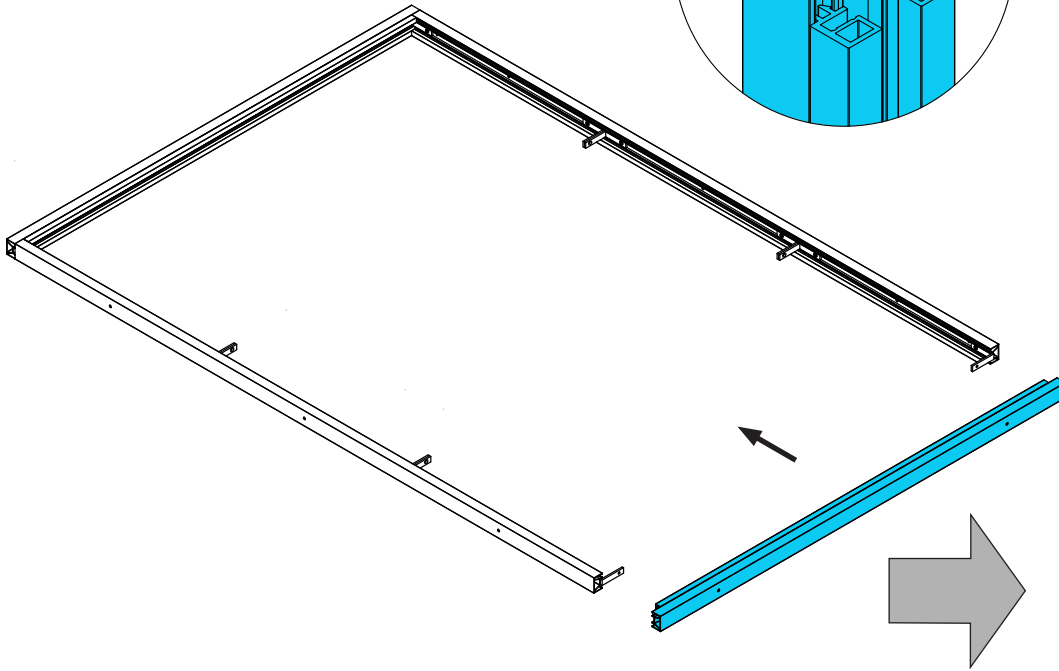
Montant verrière
seule



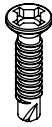
Montant verrière
d'angle



OU



B

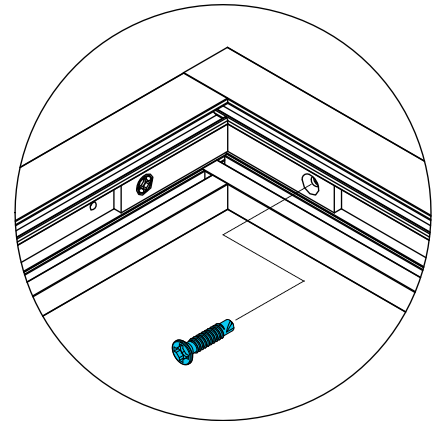


3.9 x 16

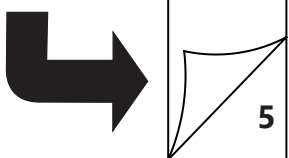
C

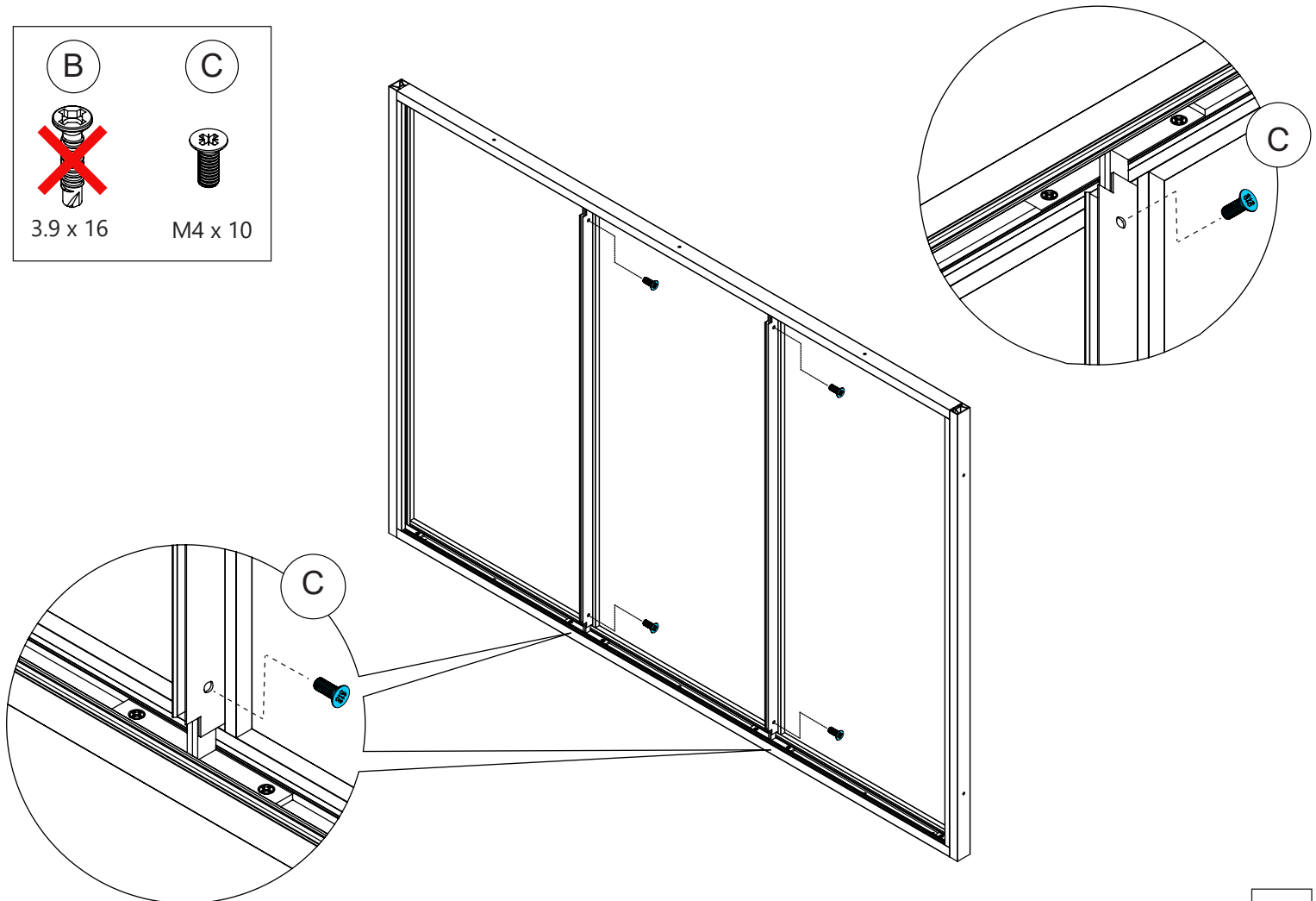
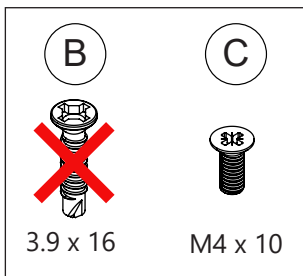
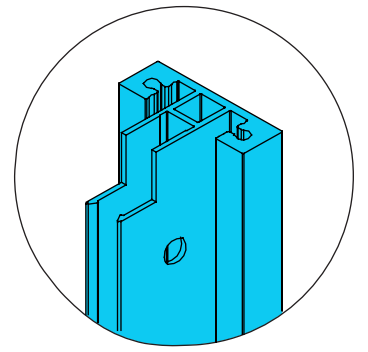
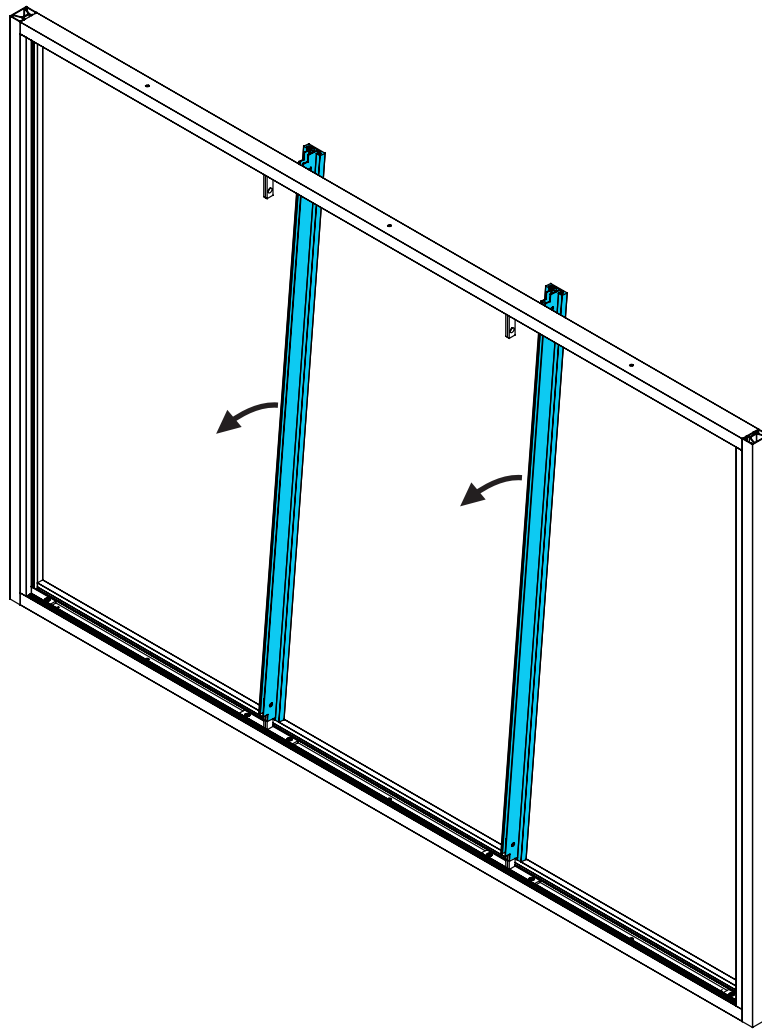
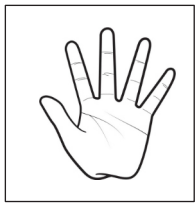


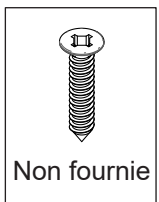
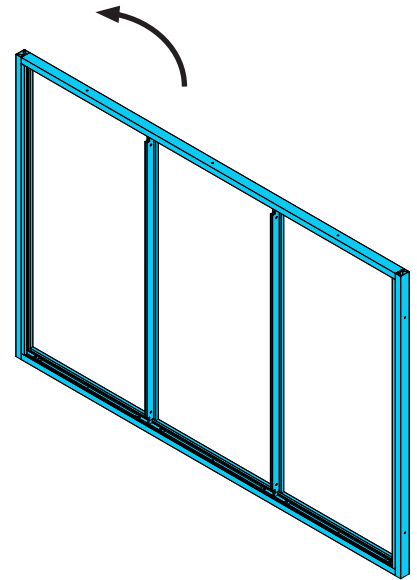
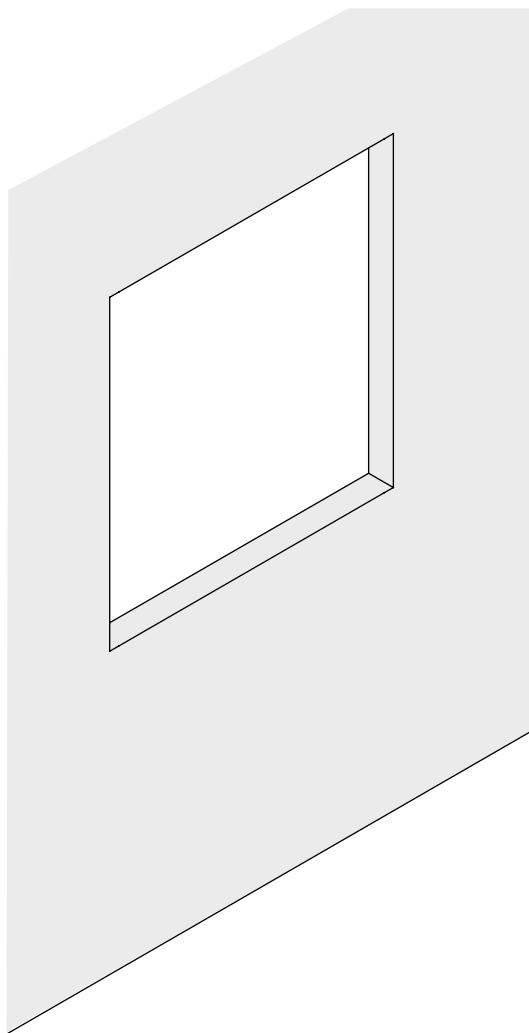
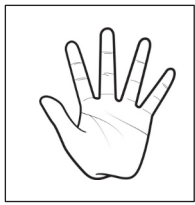
M4 x 10



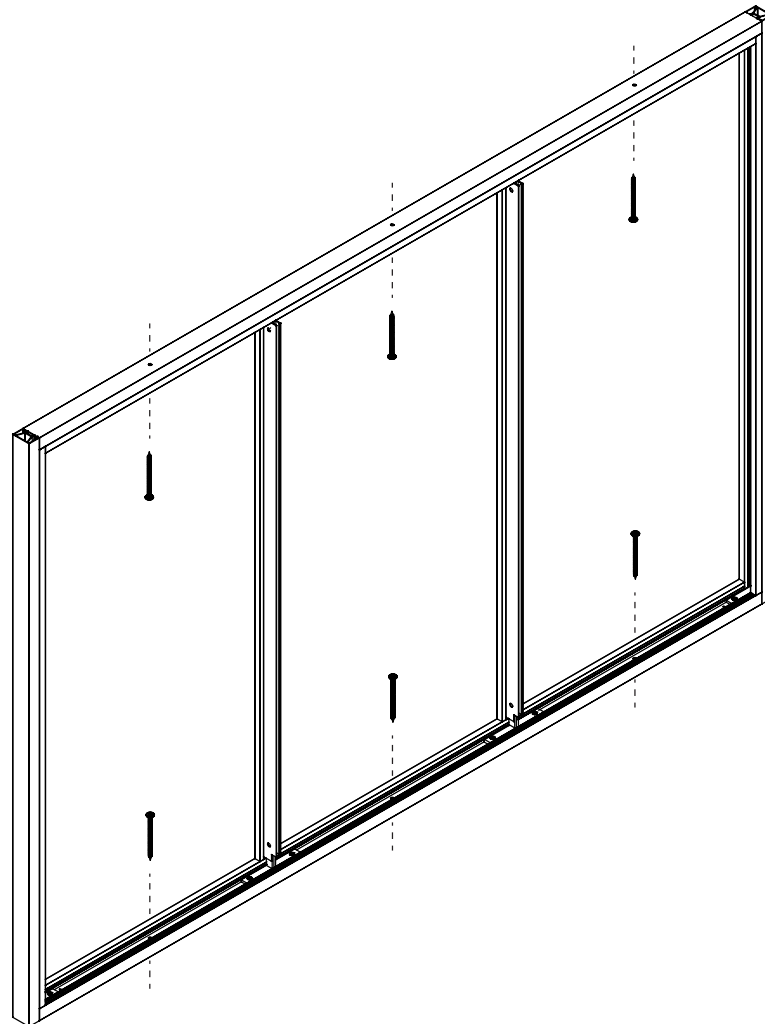
Verrière d'angle

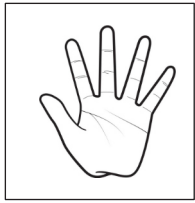





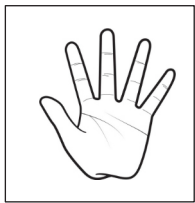
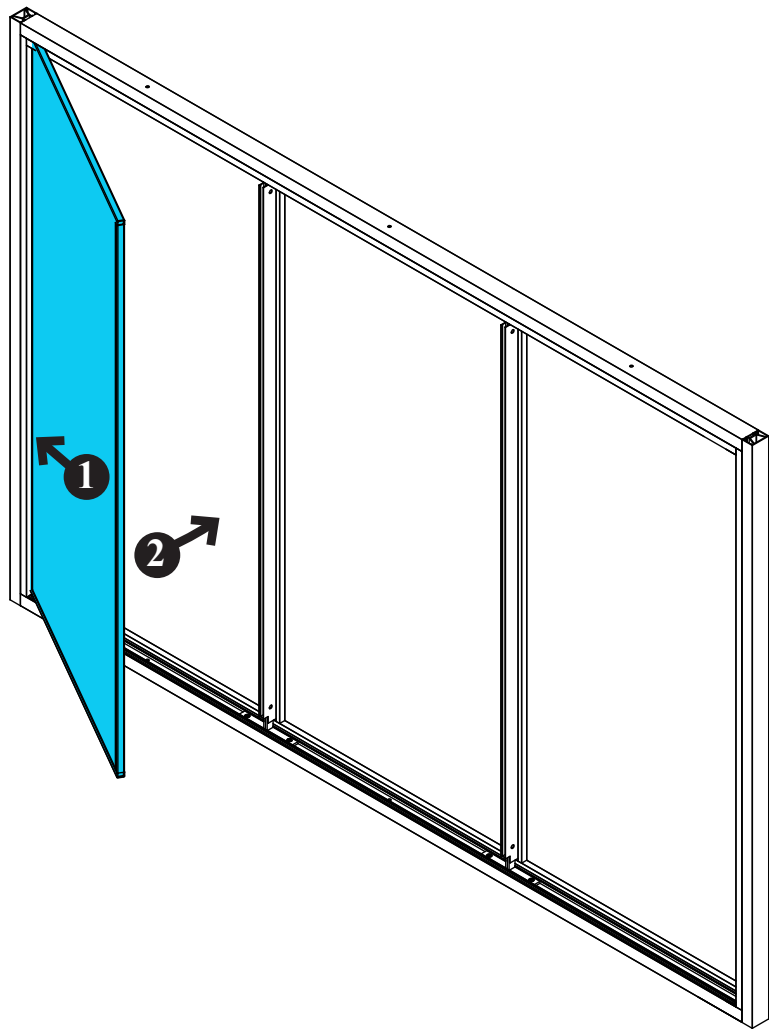



Non fournie

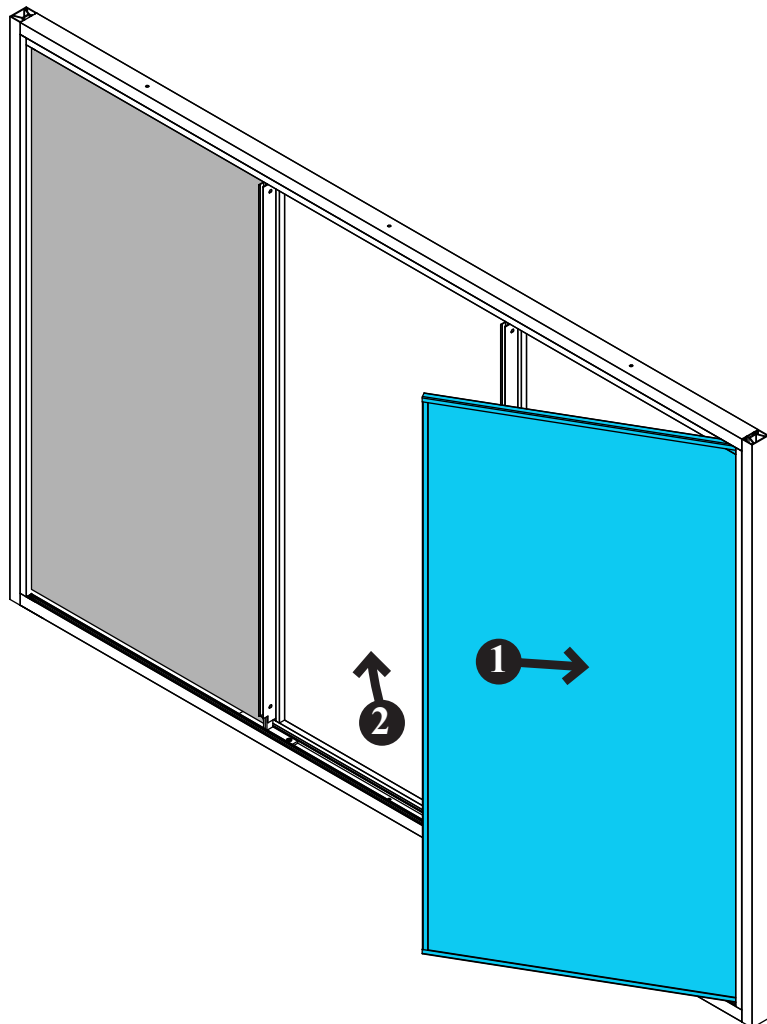


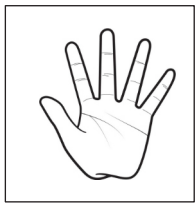
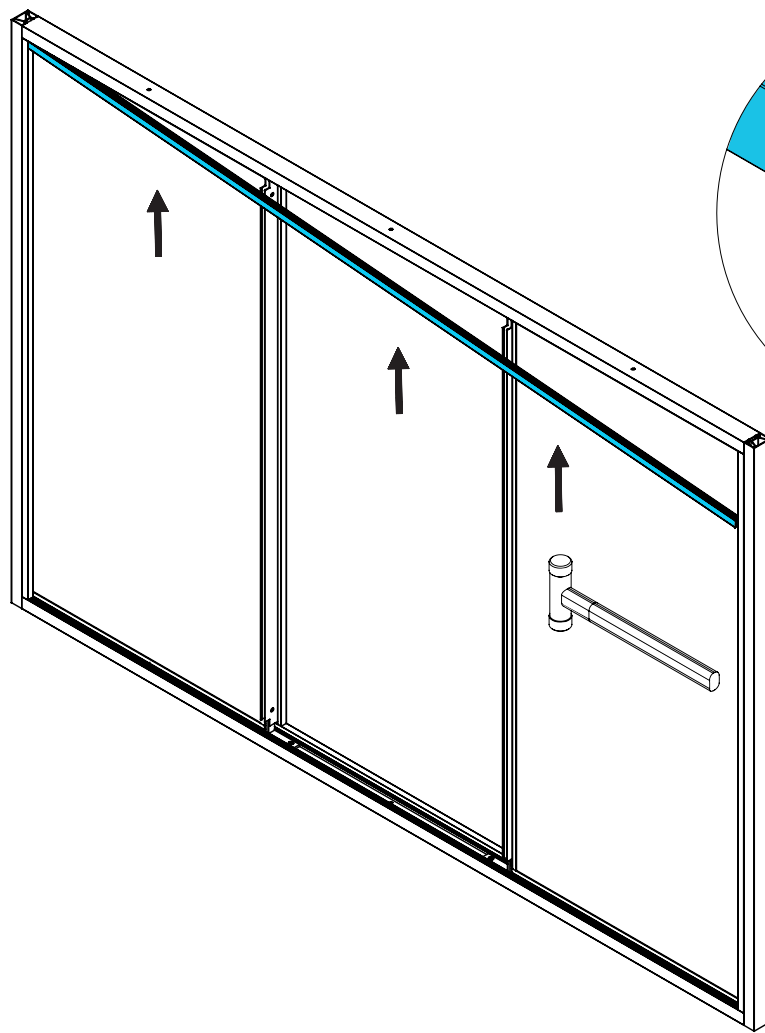
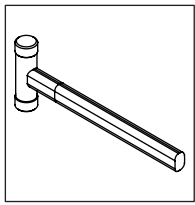



 Conserver les joints entourant les vitrages

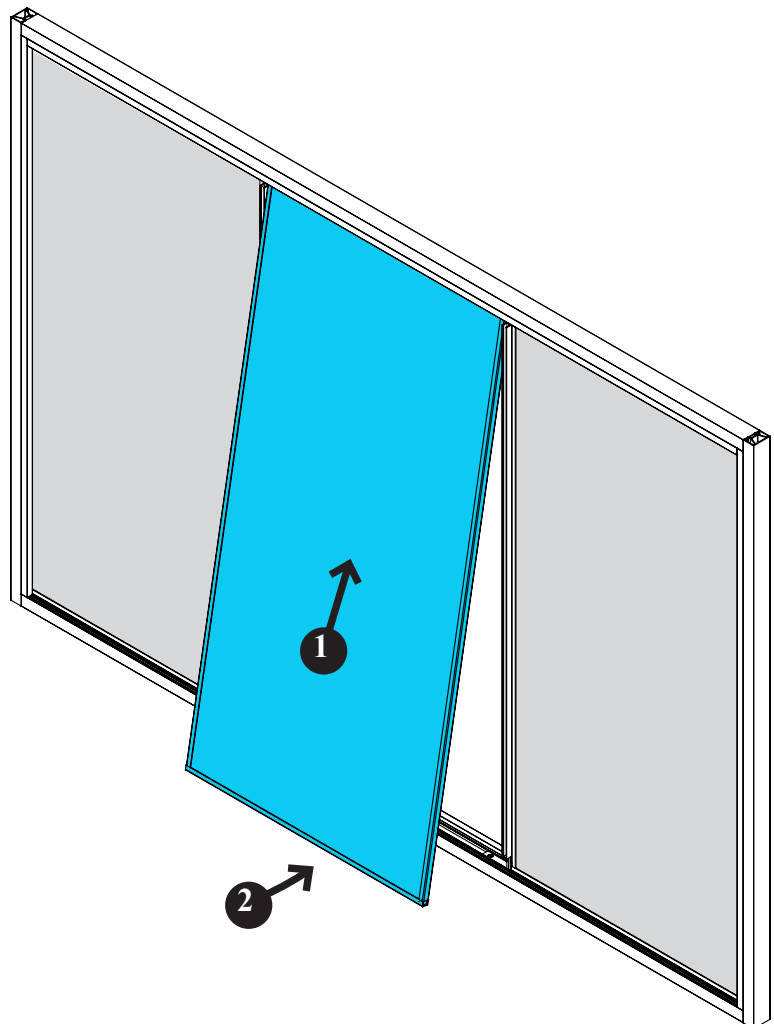


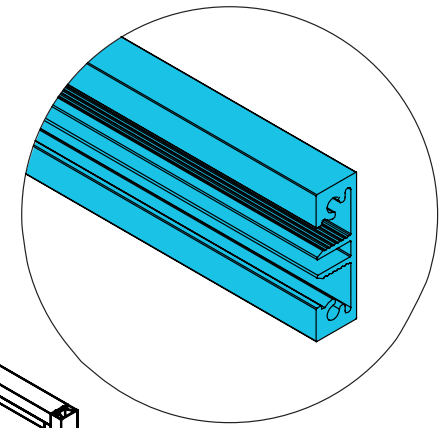
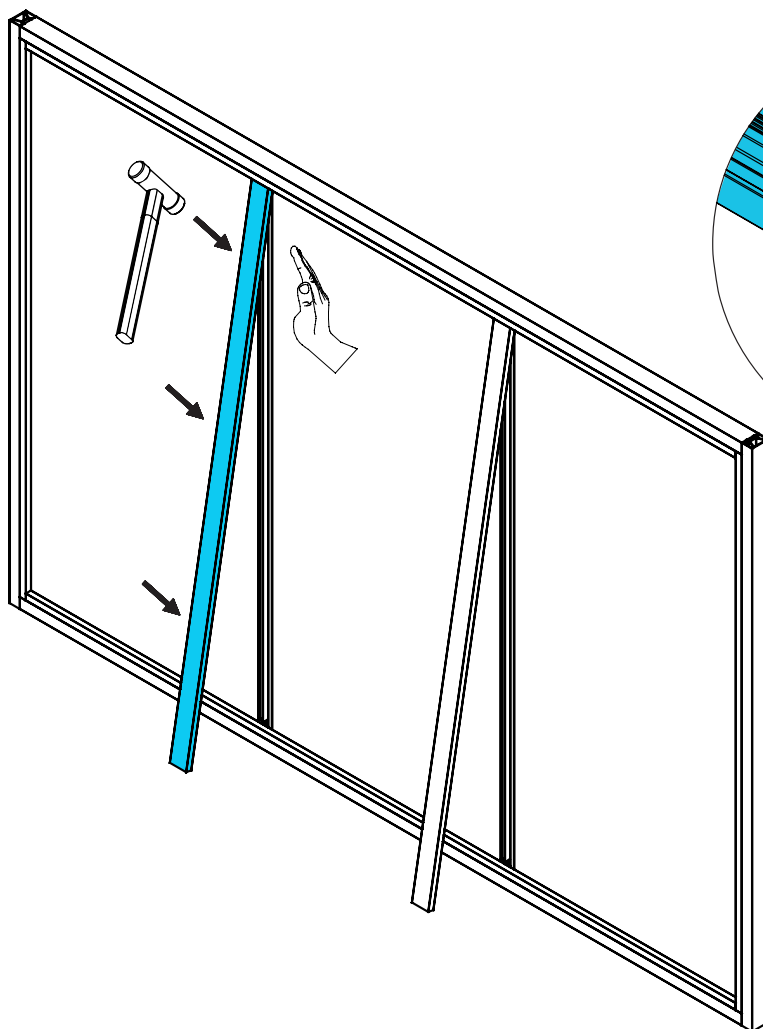
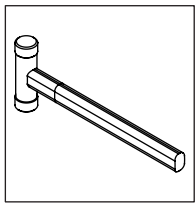
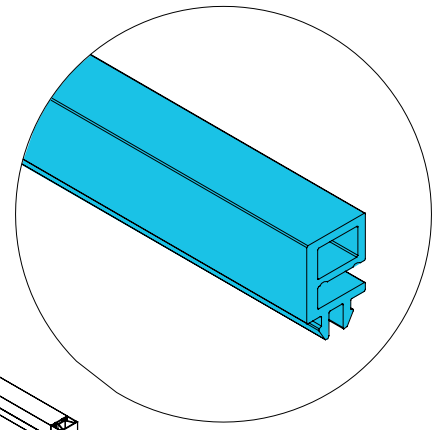
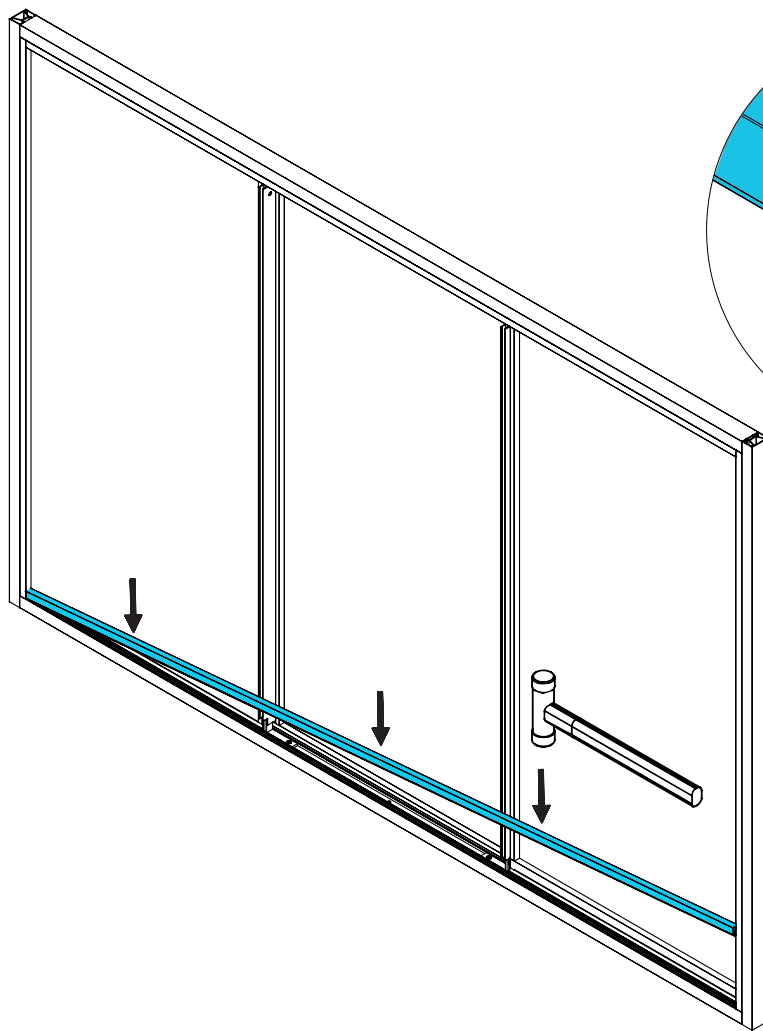
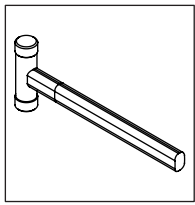
 Conserver les joints entourant les vitrages





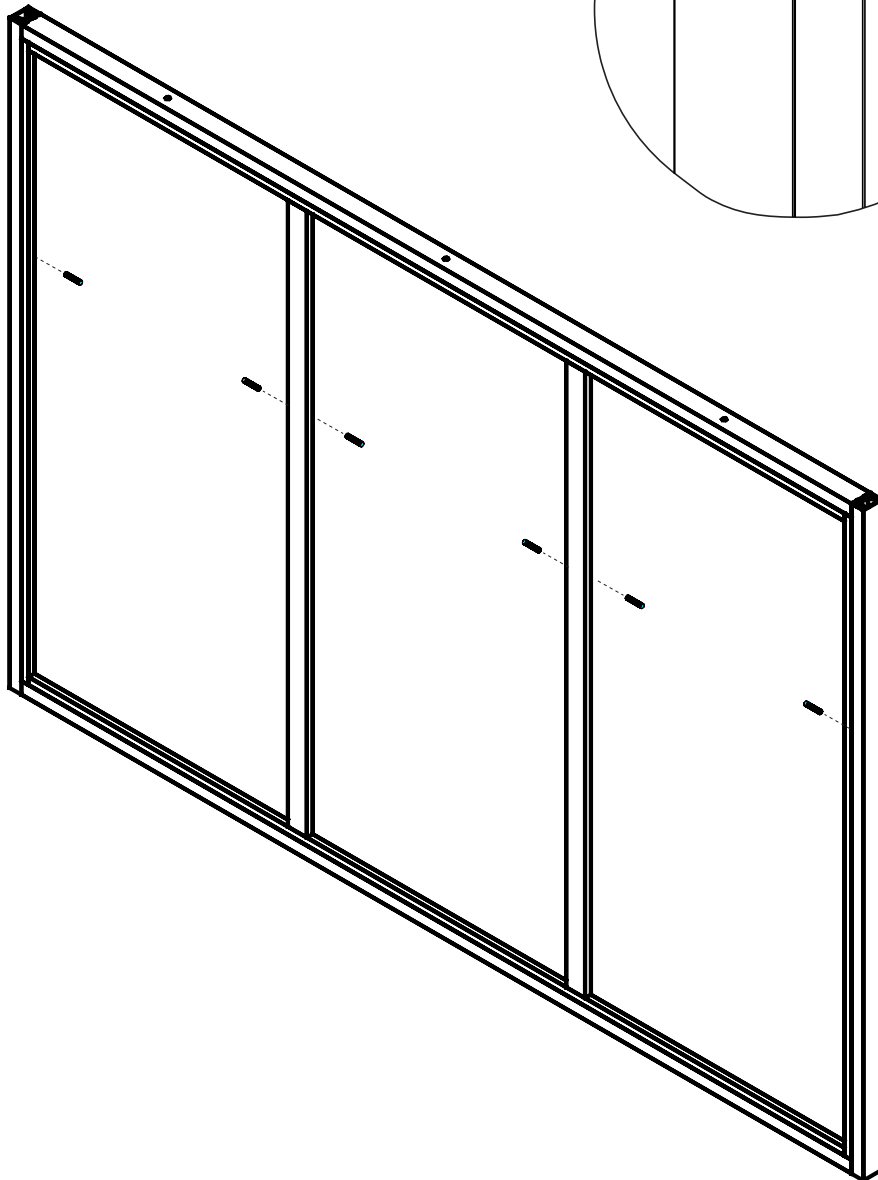
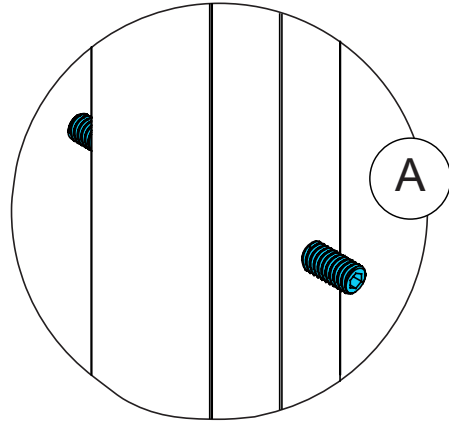
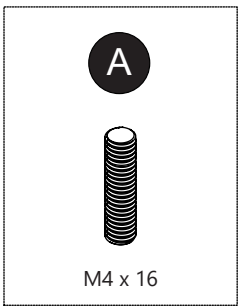
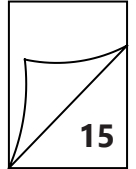
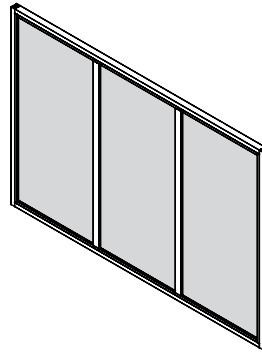
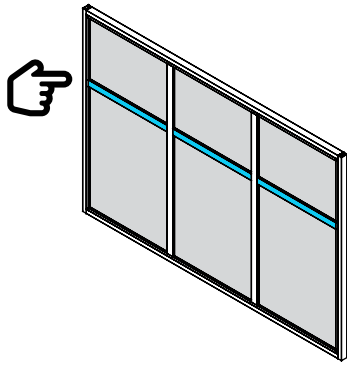
 **Conserver les joints
entourant les vitrages**

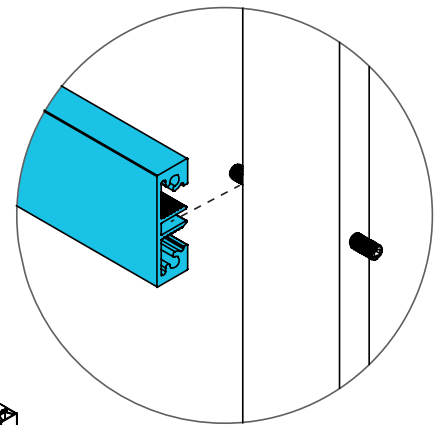
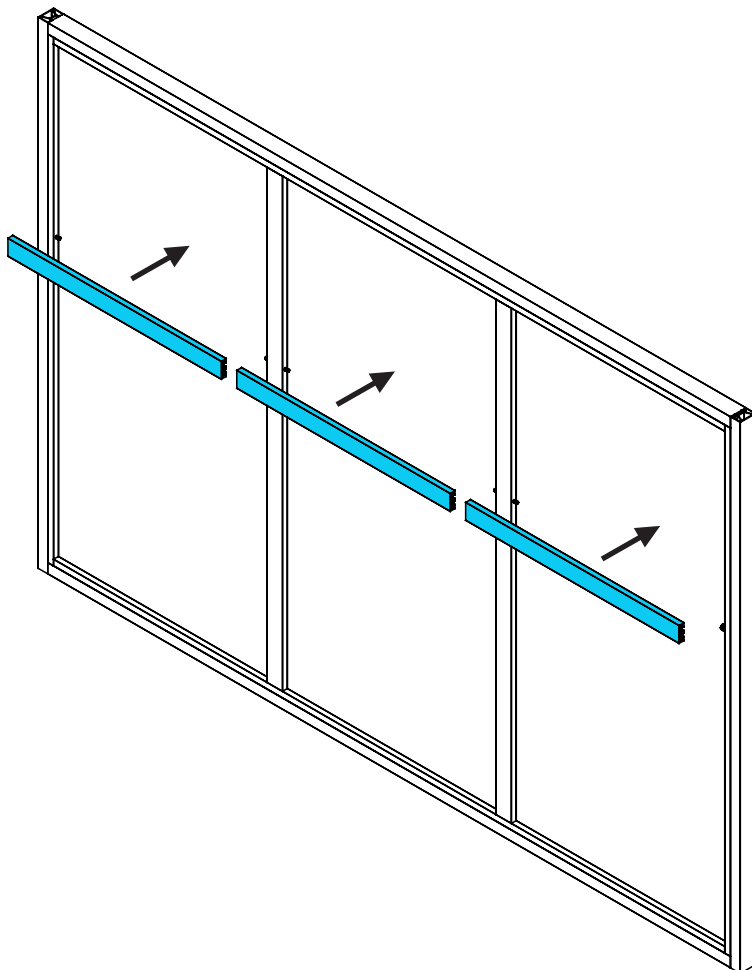
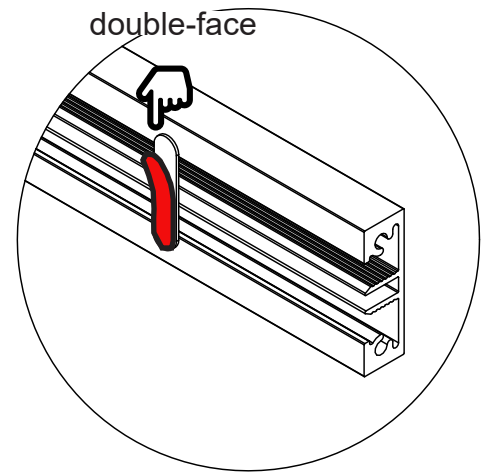
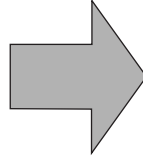
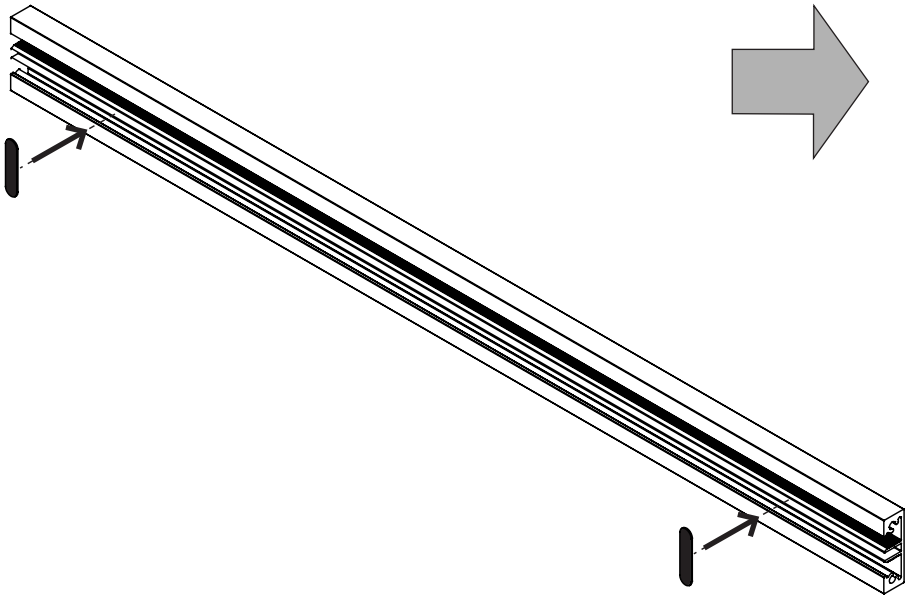




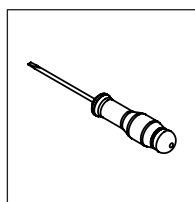
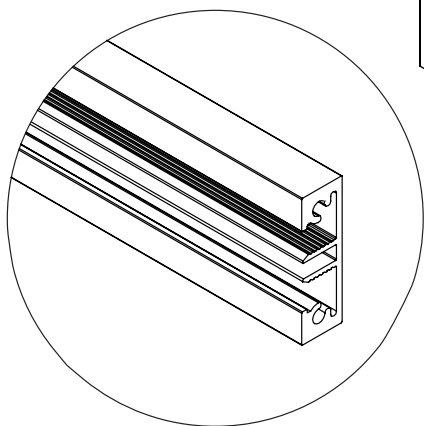
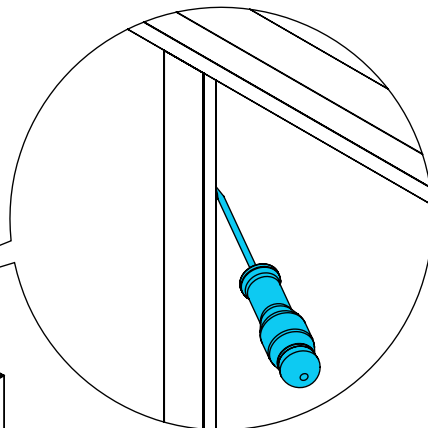
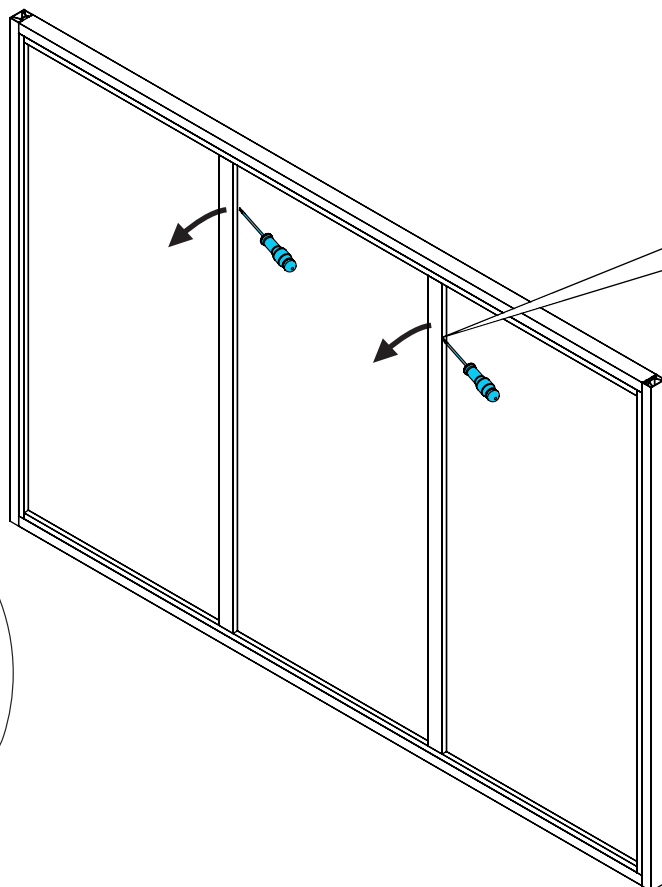
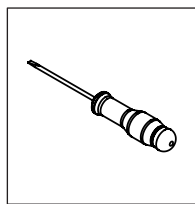
Avec fausses traverses


Sans fausses traverses

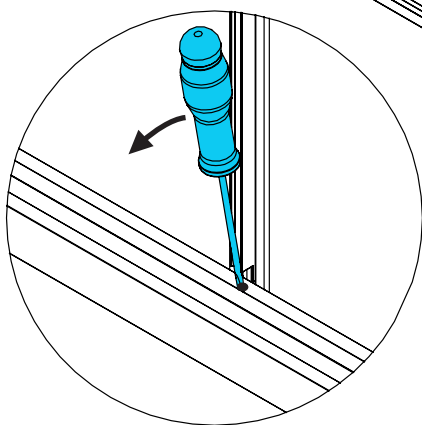
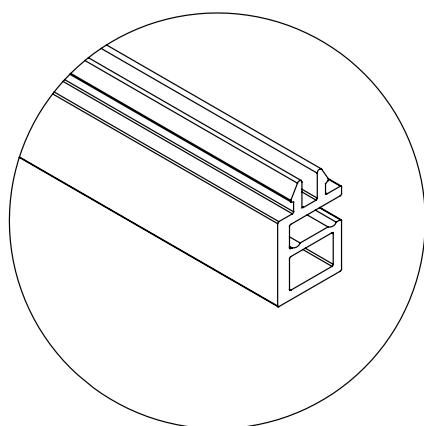
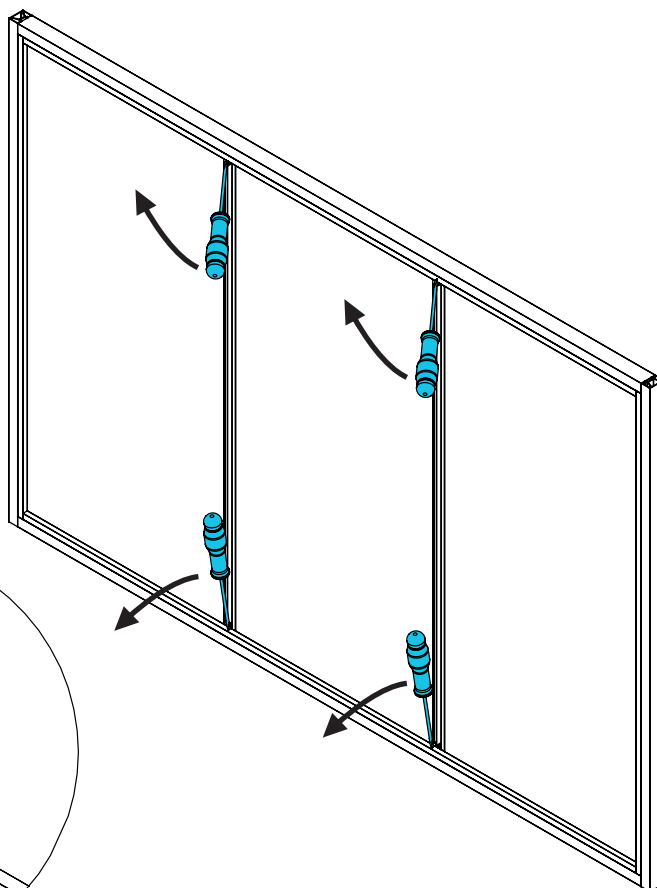




DÉMONTAGE



 Pivoter les 2 tournevis en même temps



FR
TRIEZ
RÉEMPLOYEZ
RECYCLEZ



OU



OU



DÉCHÈTERIE

Adresses sur quefairedemesdechets.fr