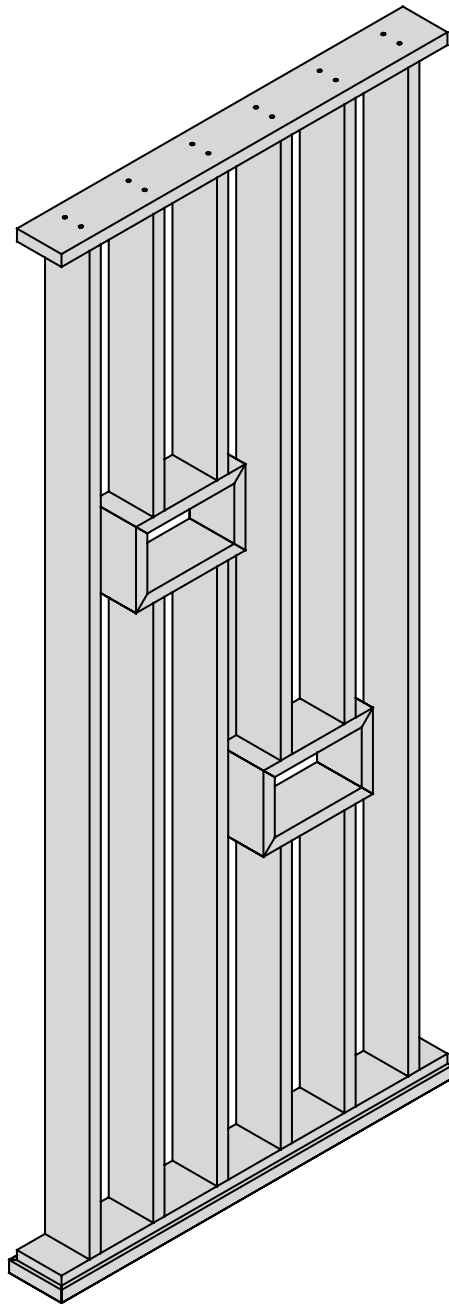


# CLAUSTRA BOIS

---



Pour plus de détails reportez-vous à notre  
tutoriel vidéo sur **Voletshop.fr** ou scanner  
le **QR Code**.





## AVANT DE COMMENCER

- Lisez entièrement cette notice
- Le non respect des prescriptions de mise en œuvre entraîne la perte de garantie du produit.
- Vérifiez que vous possédez bien l'outillage nécessaire.
- Vérifiez que vous possédez tous les consommables de pose
- Vérifiez que les dimensions des profils sont conformes à votre commande.

## SÉCURITÉ

Portez des gants et des lunettes de protection.



## STOCKAGE

Avant montage, les profils doivent être stockés horizontalement sur chant, à l'abri de l'humidité, dans une pièce chauffée au minimum à 14°C et dans des conditions convenables ne pouvant entraîner aucune déformation. Déballez votre colis à la réception afin de contrôler la conformité de la commande et la qualité de la livraison.

## FINITION

Votre claustra est livré brut. Afin d'éviter toute déformation, il vous appartient d'y appliquer une lasure ou tout autre produit de finition.

## GARANTIE

### La garantie s'applique en cas de défaut de fabrication

Le produit doit être utilisé normalement et sans avoir subi de modification.

Pour bénéficier de cette garantie, le produit doit être posé conformément à cette notice.

Les défauts apparents doivent être signalés avant la mise en œuvre du produit.

Le claustra doit être lasuré ou huilé.

### La garantie ne couvre pas :

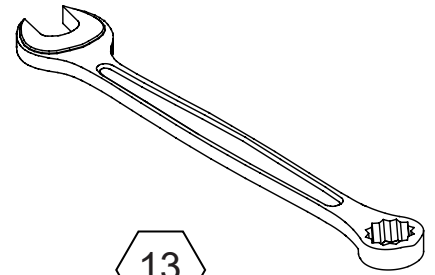
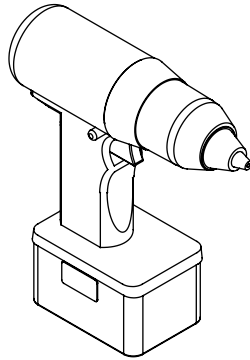
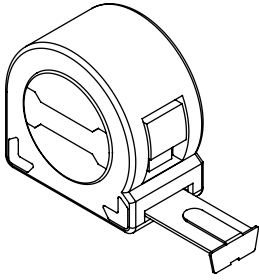
Le non respect des instructions de pose. Un emploi non conforme à la destination du produit.

Les détériorations volontaires (liées à toute négligence, vandalisme, nettoyage avec des produits non adaptés, etc).

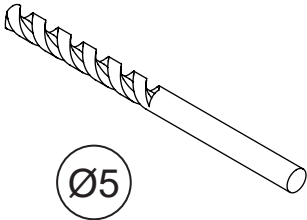
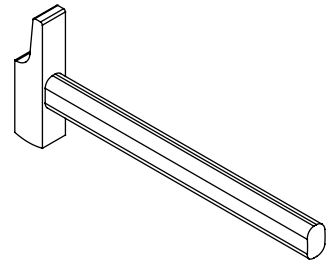
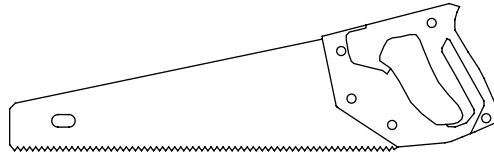
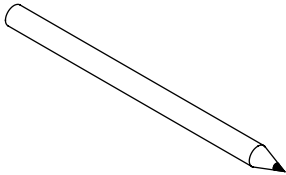
La pose et la mise en œuvre du produit.

**Durée de la garantie : voir nos conditions de garantie sur [Voletshop.fr](http://Voletshop.fr)**

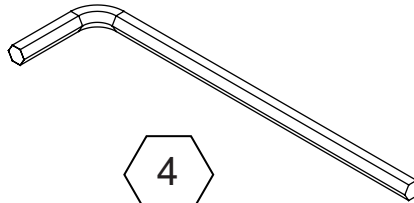
# MATÉRIEL NÉCESSAIRE



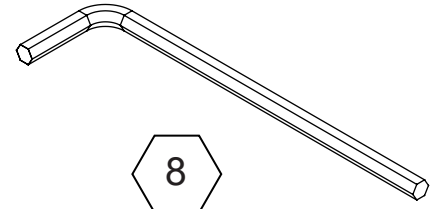
13



Ø5

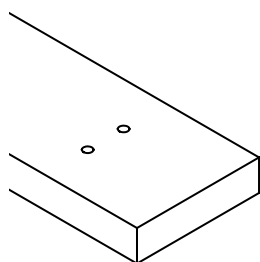


4

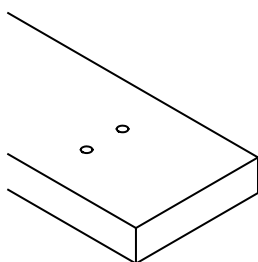


8

# PIÈCES FOURNIES SELON PROJET



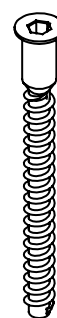
Cadre Haut



Cadre Bas



Lame

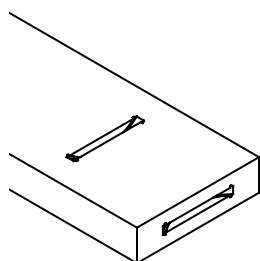


Vis  
Auto tourillonnante  
Ø7 x 70

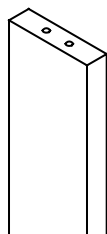
---

## En option

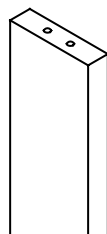
---



Traverse



Cadre  
Droit



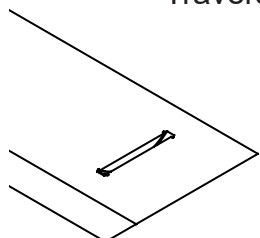
Cadre  
Gauche



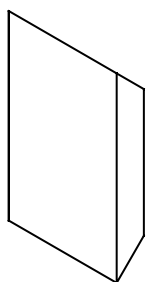
Vis  
Auto tourillonnante  
Ø7 x 40



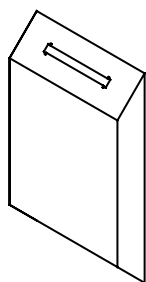
Bouchon



Niche Haut



Niche  
Gauche



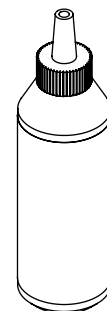
Niche  
Droit



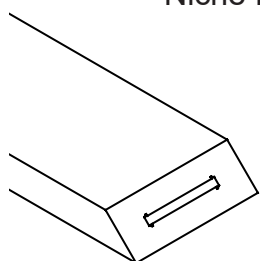
Lamello  
femelle



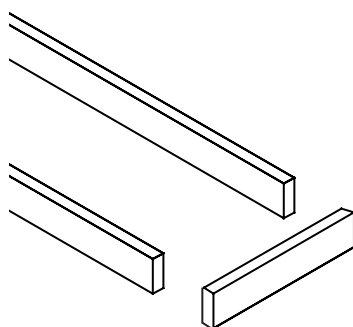
Lamello  
mâle



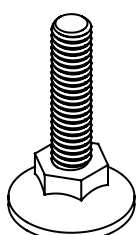
Colle à bois  
prise rapide



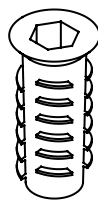
Niche Bas



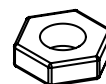
Plinthe



Pied  
réglable



Écrou  
à visser

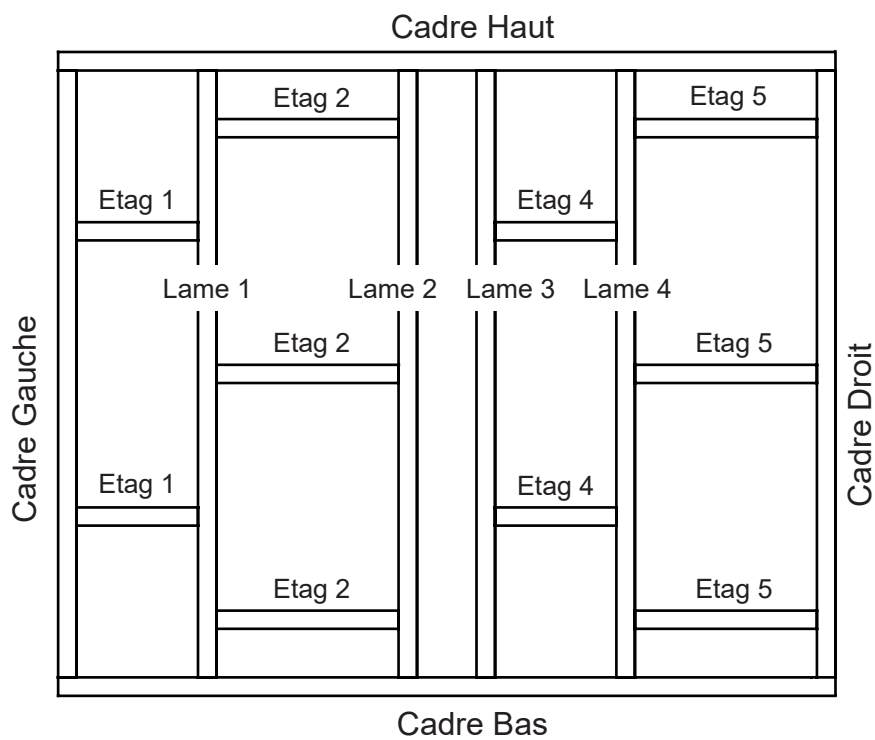
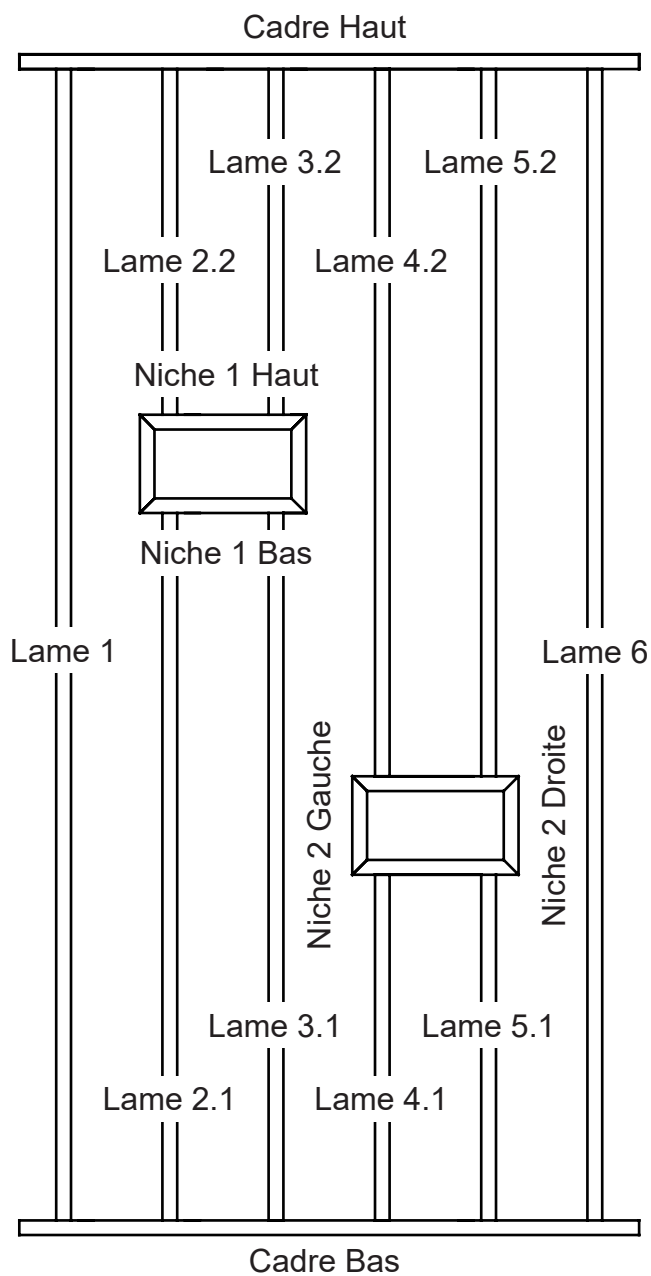
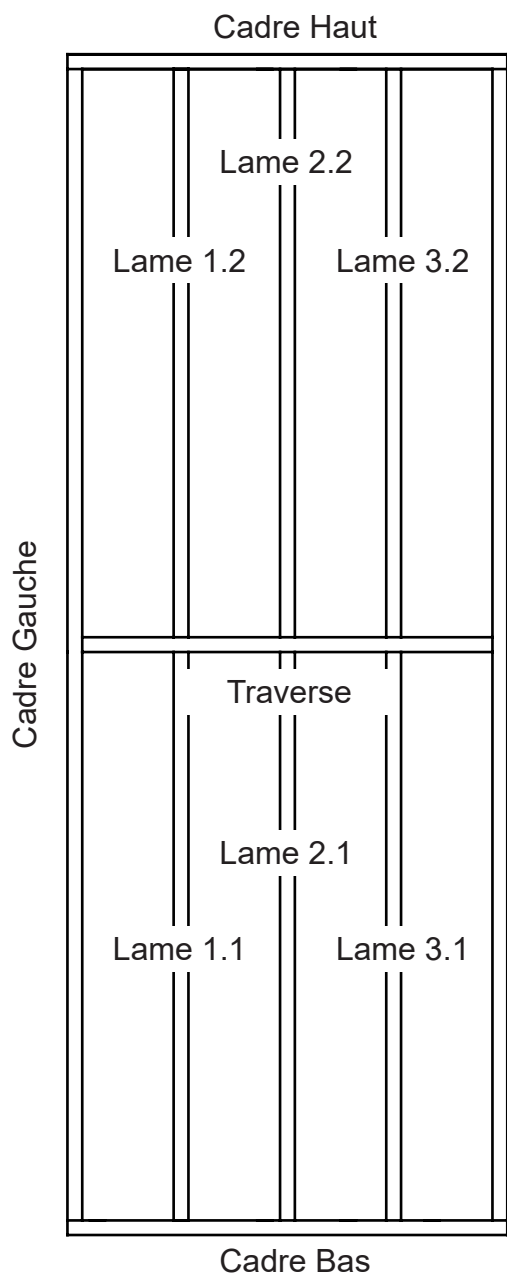


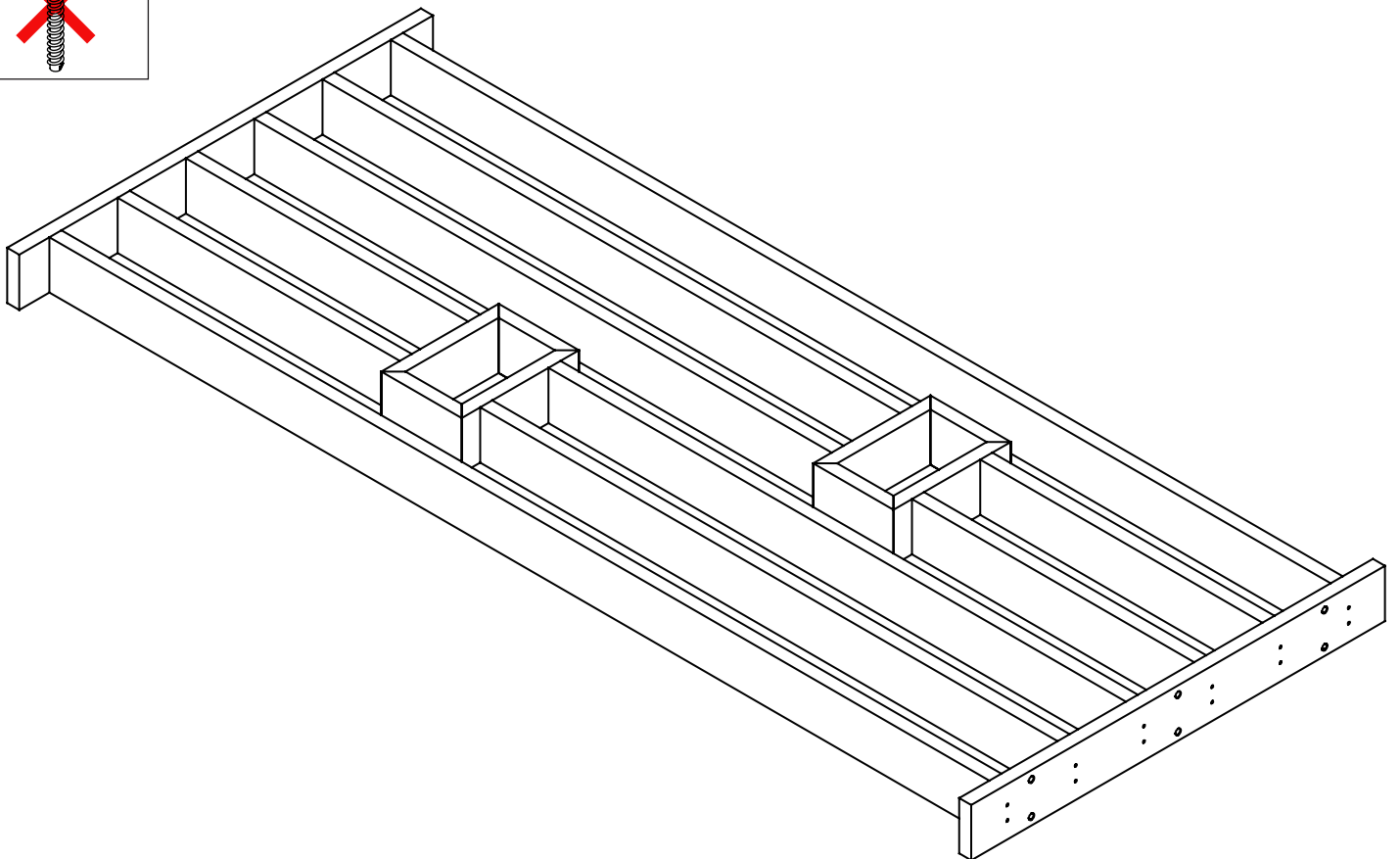
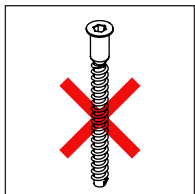
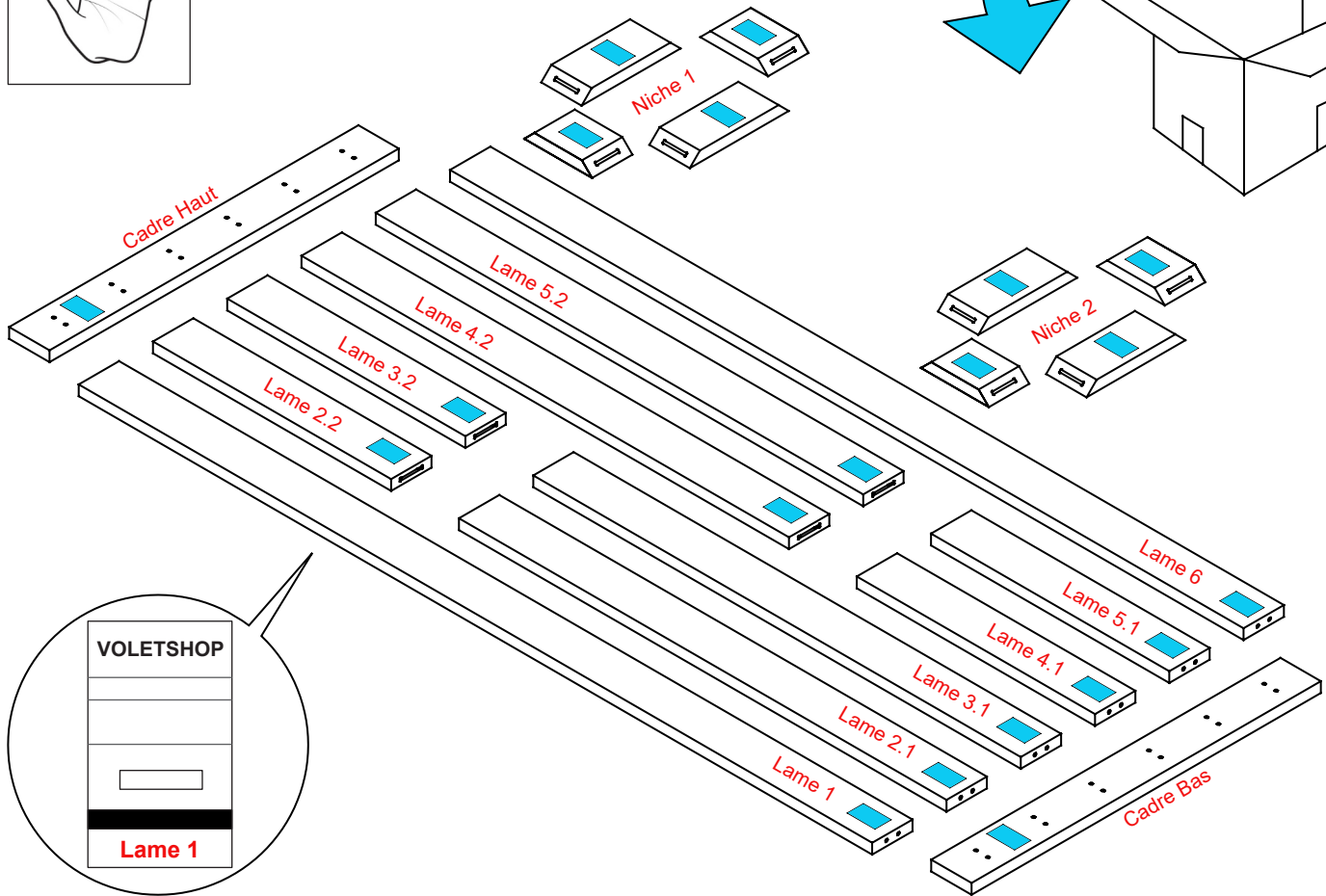
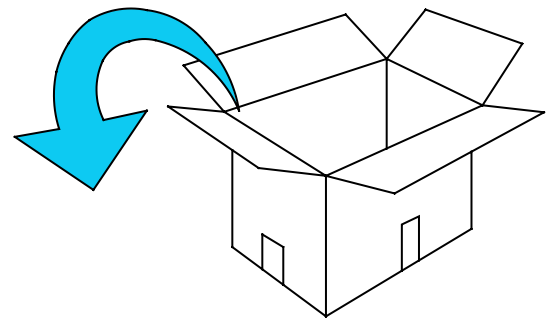
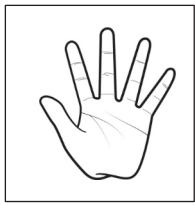
Écrou  
plat M8



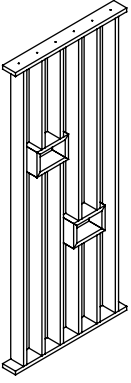
Pointe  
Ø1.5 x 25

# PRINCIPE DE NUMÉROTATION DES LAMES

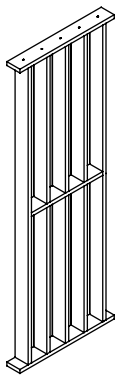




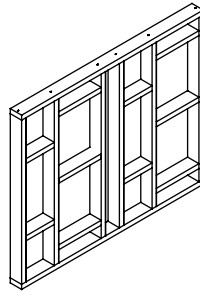
Modèle avec  
Niche



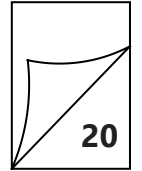
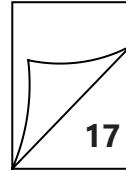
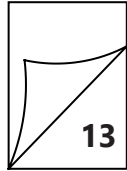
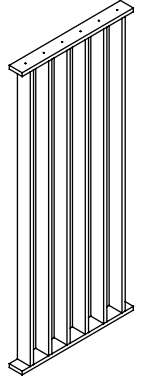
Modèle avec  
Traverse



Modèle  
Design

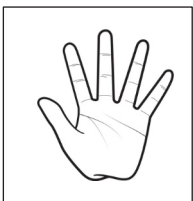
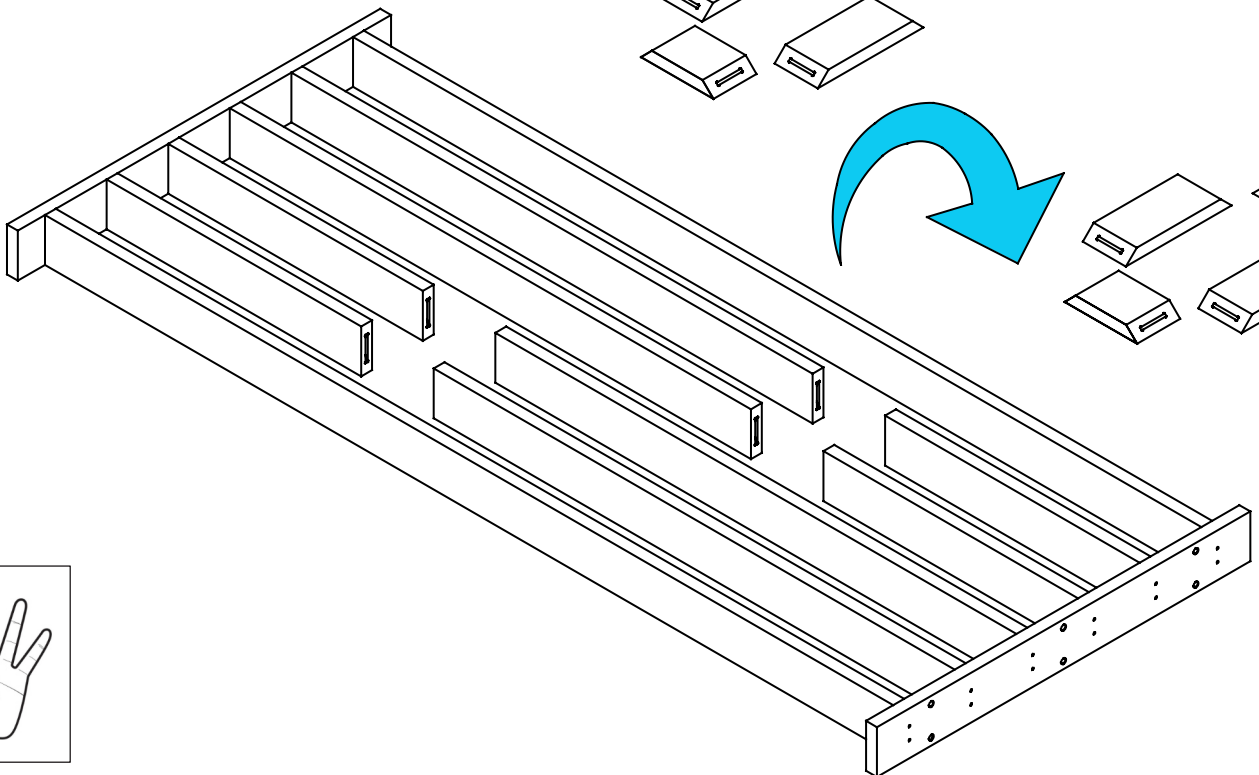
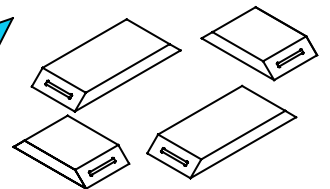
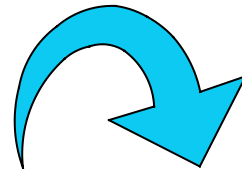
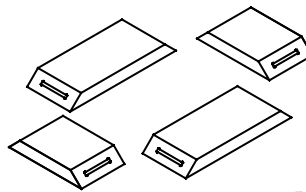
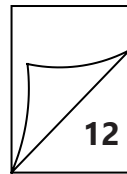
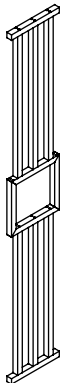
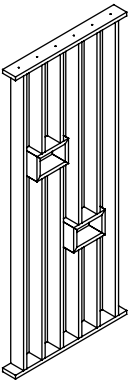


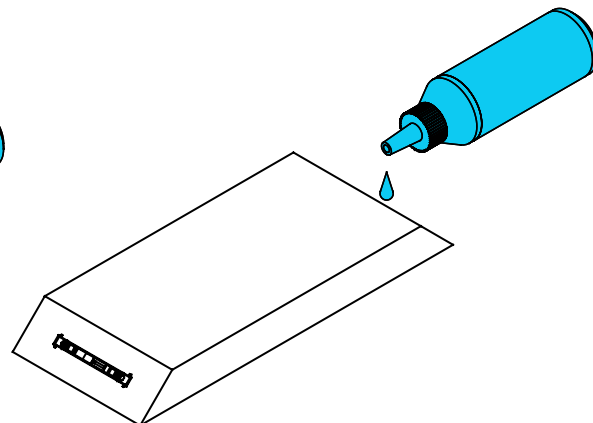
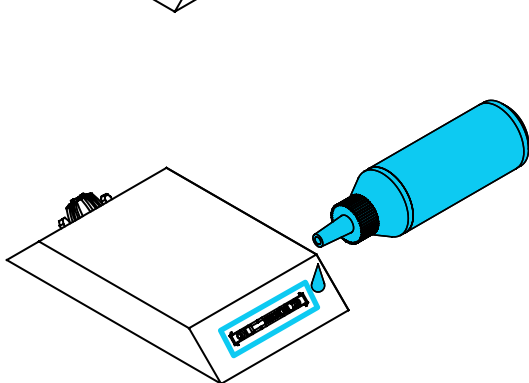
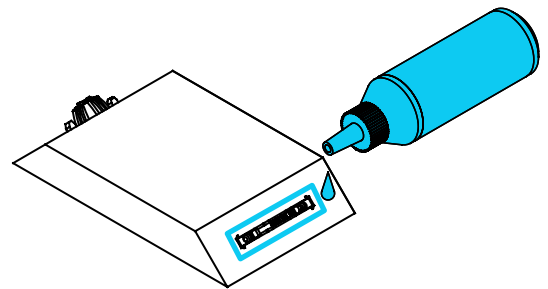
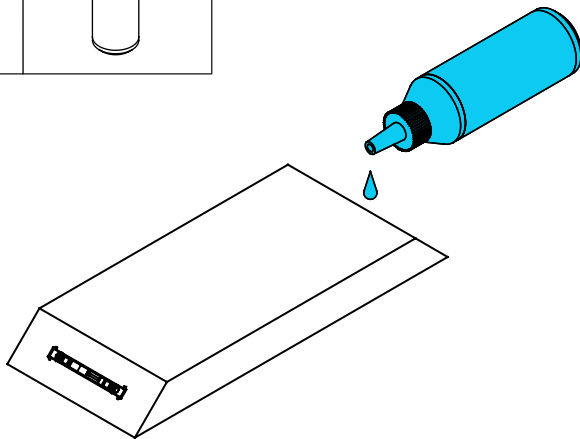
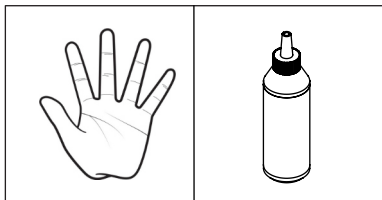
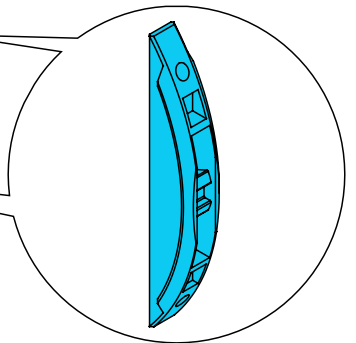
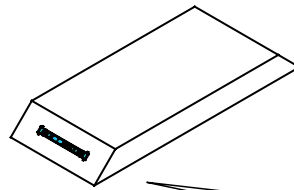
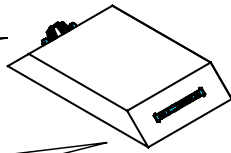
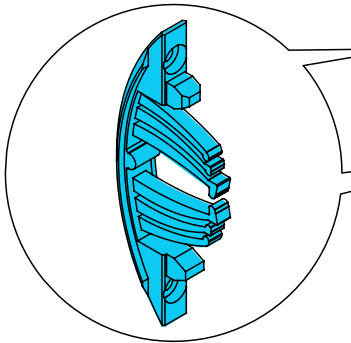
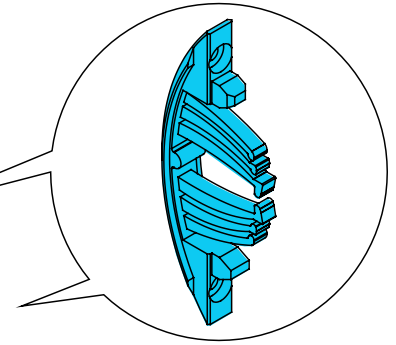
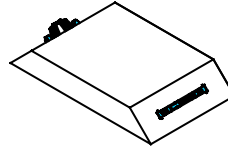
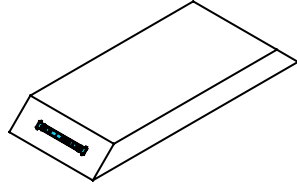
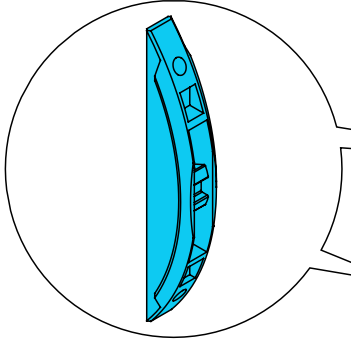
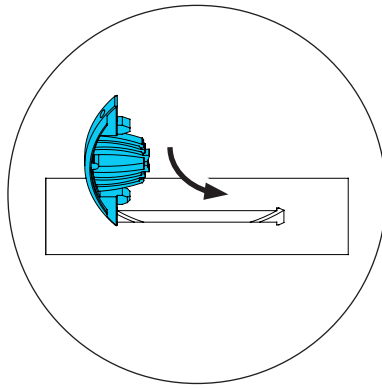
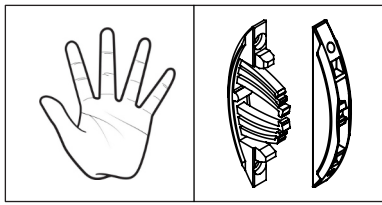
Modèle  
Lame seule



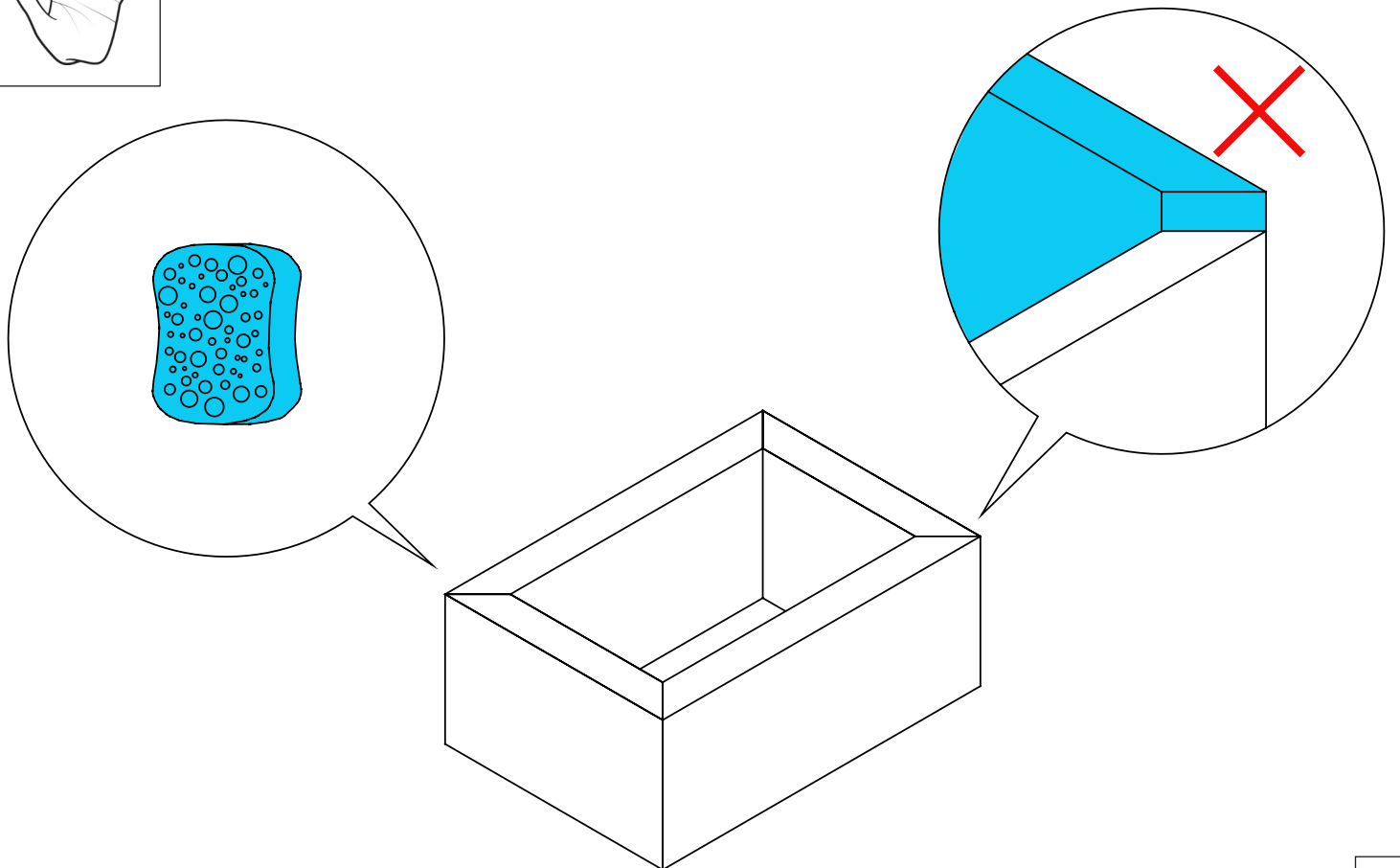
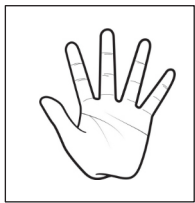
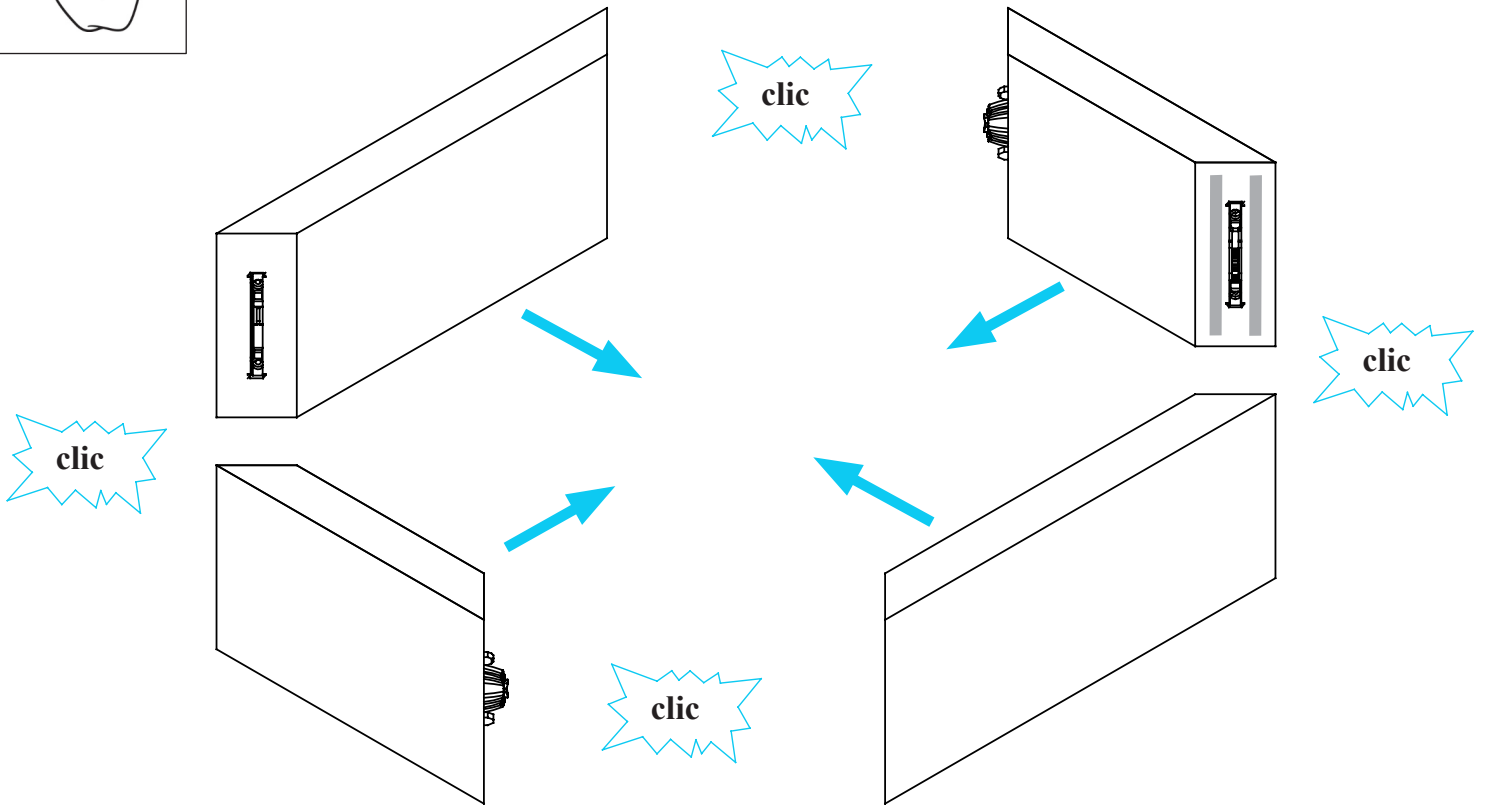
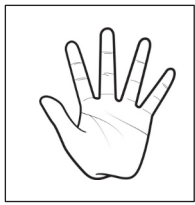
Lame de 80  
Lame de 120

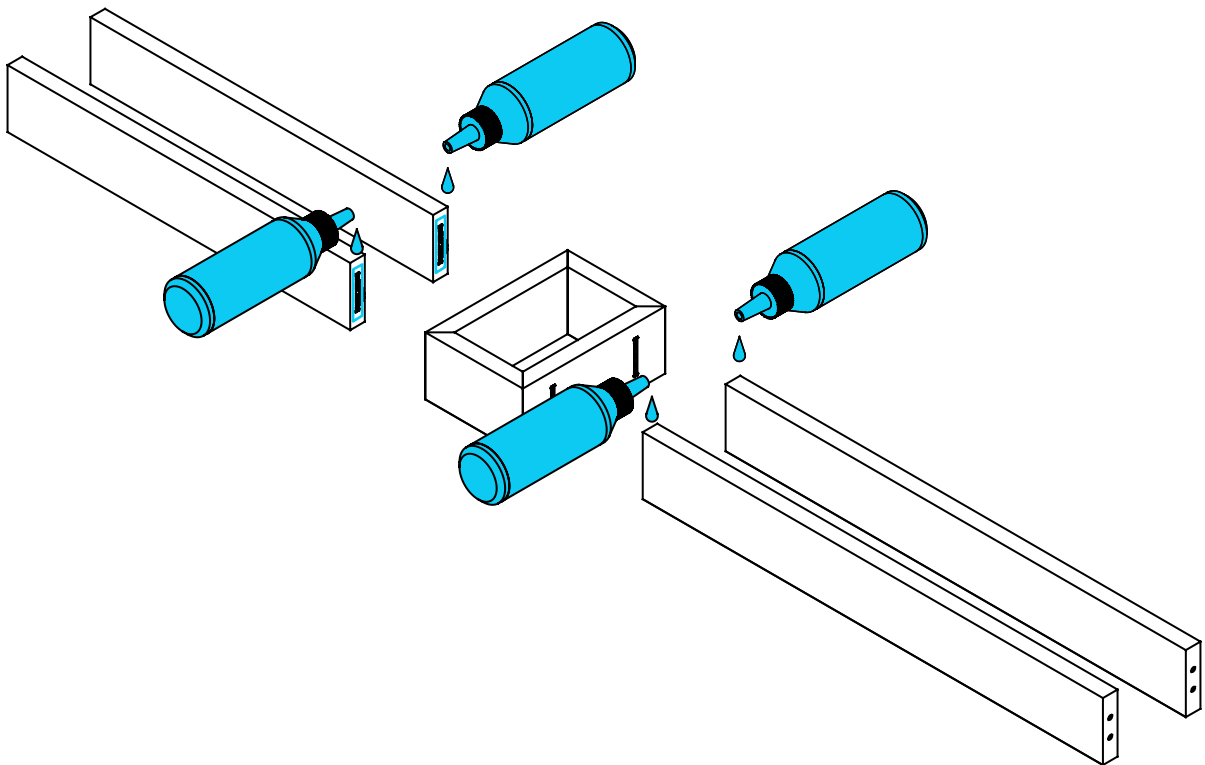
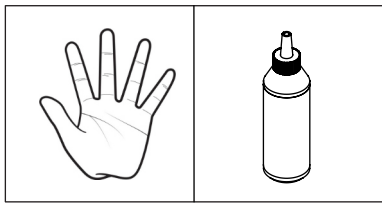
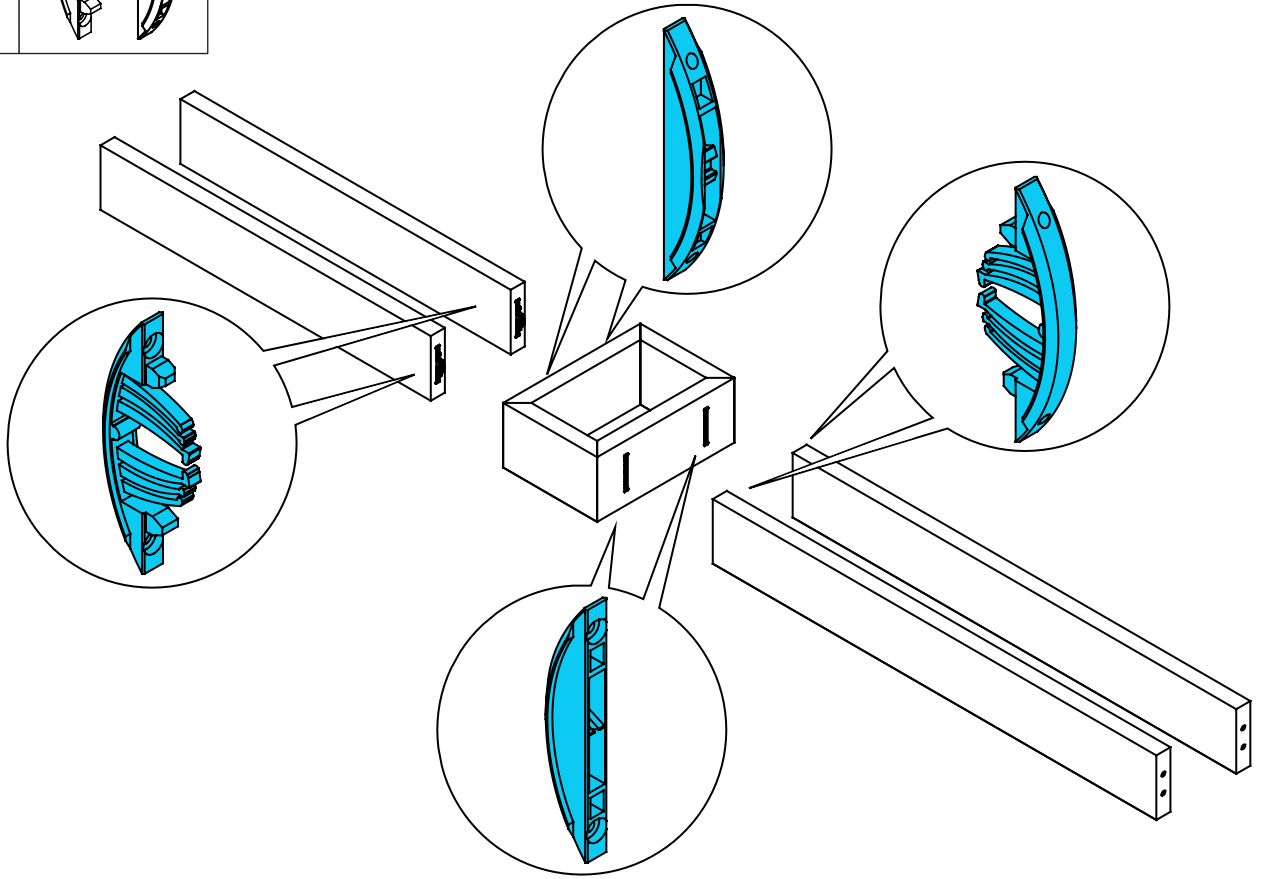
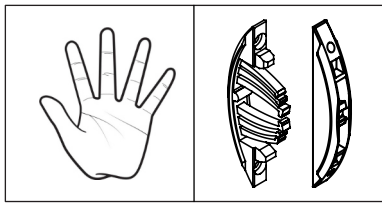
Lame de 38

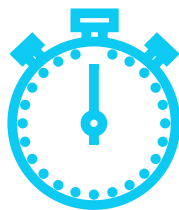
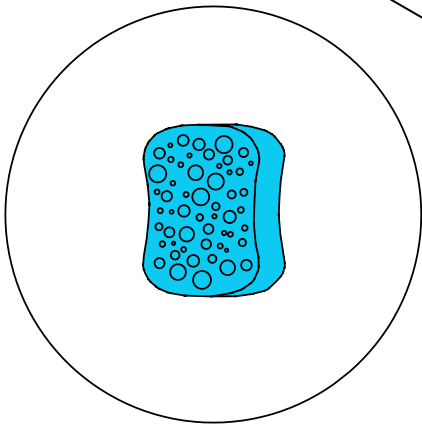
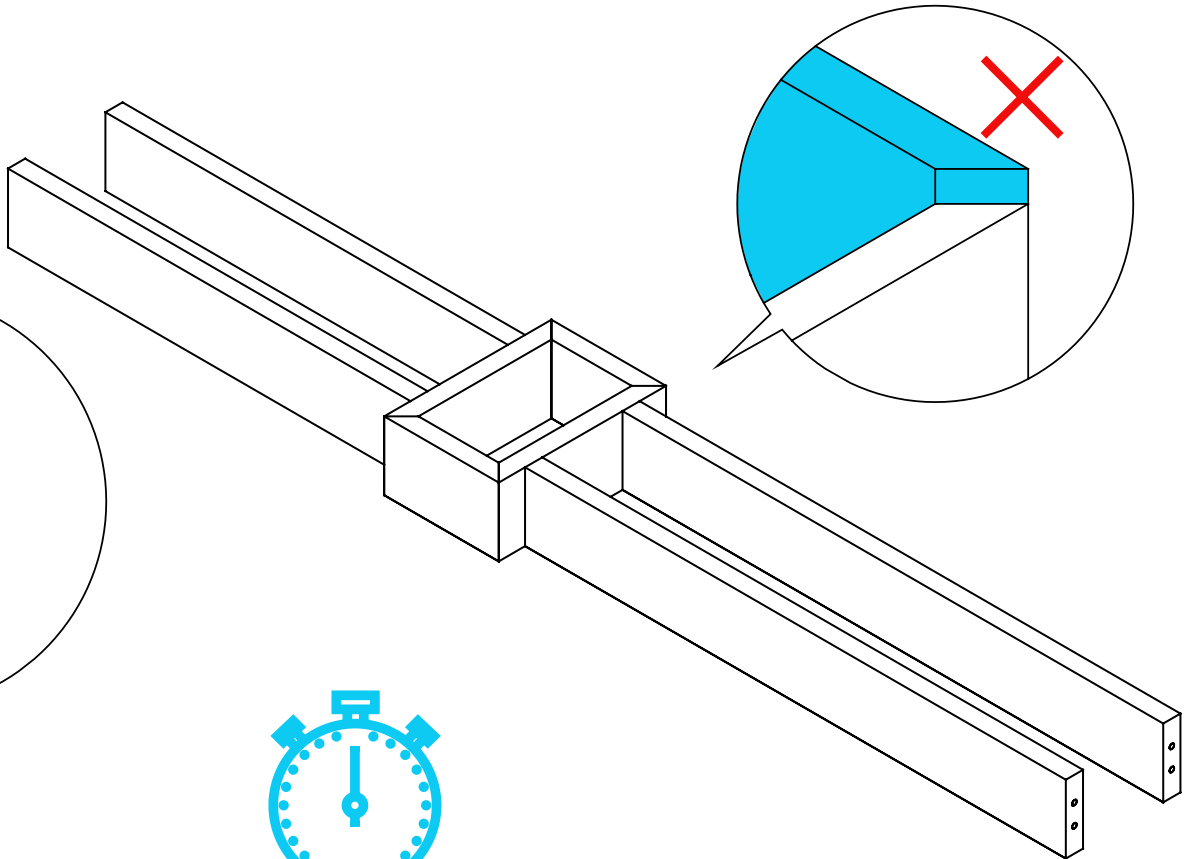
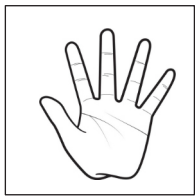
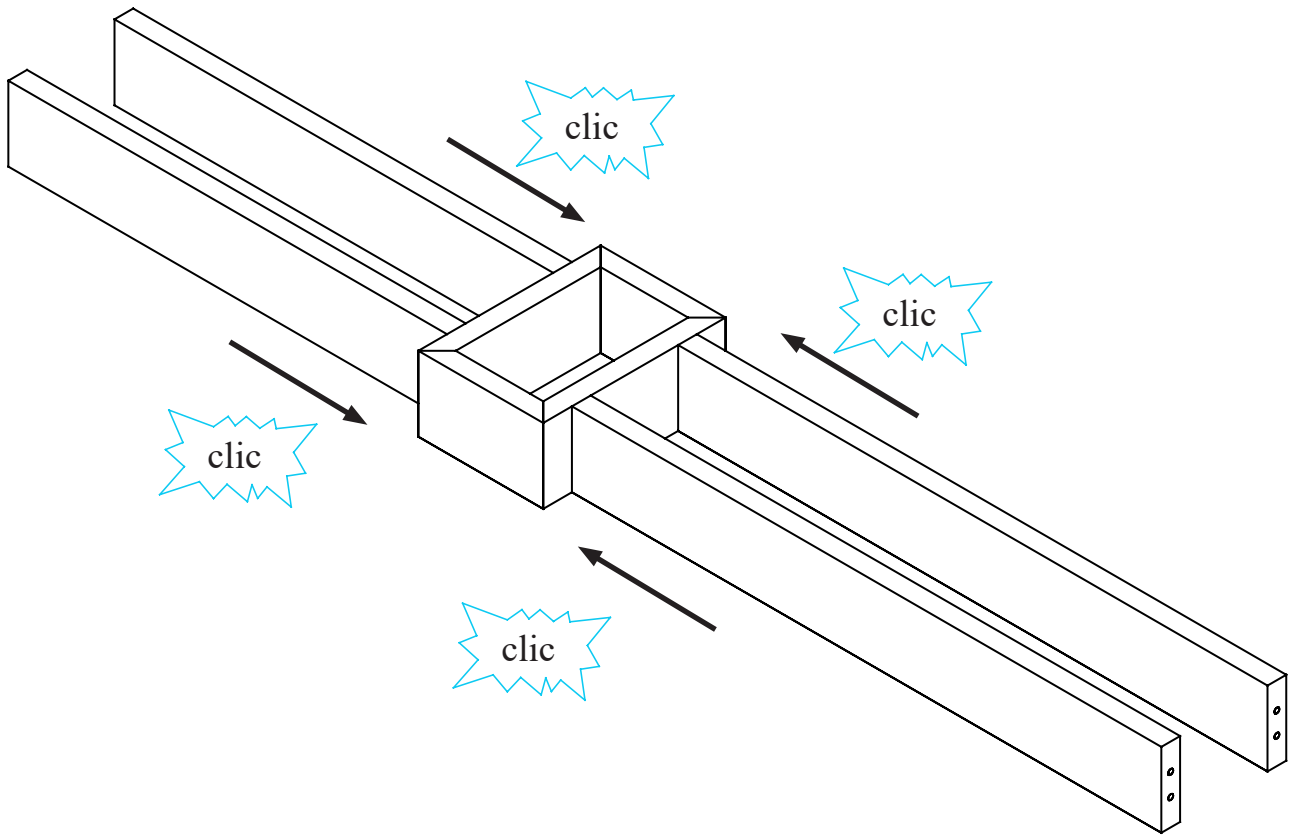
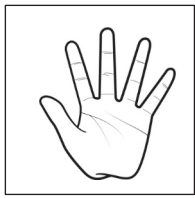




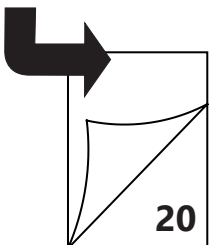


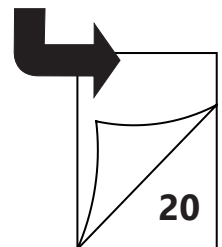
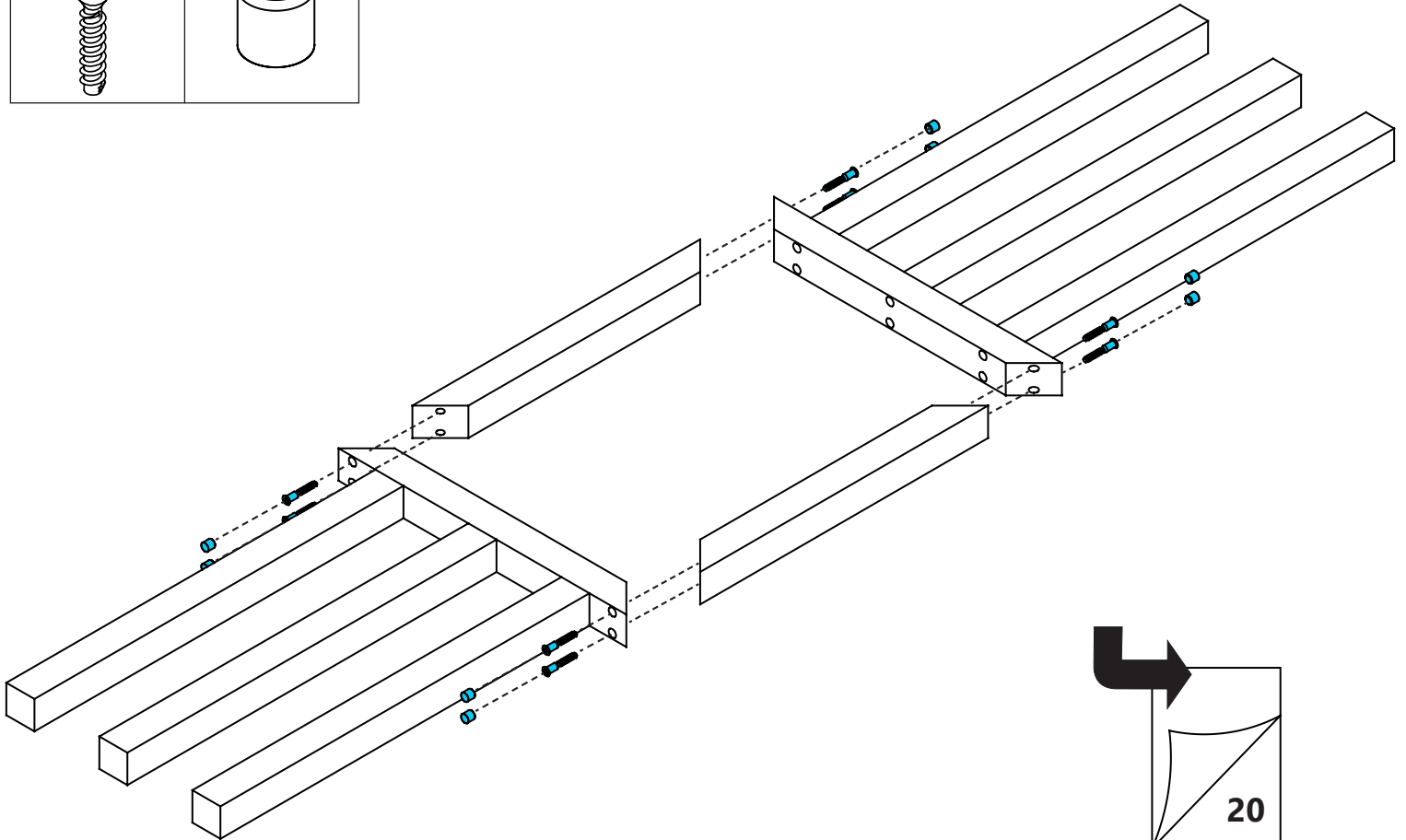
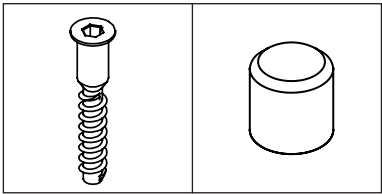
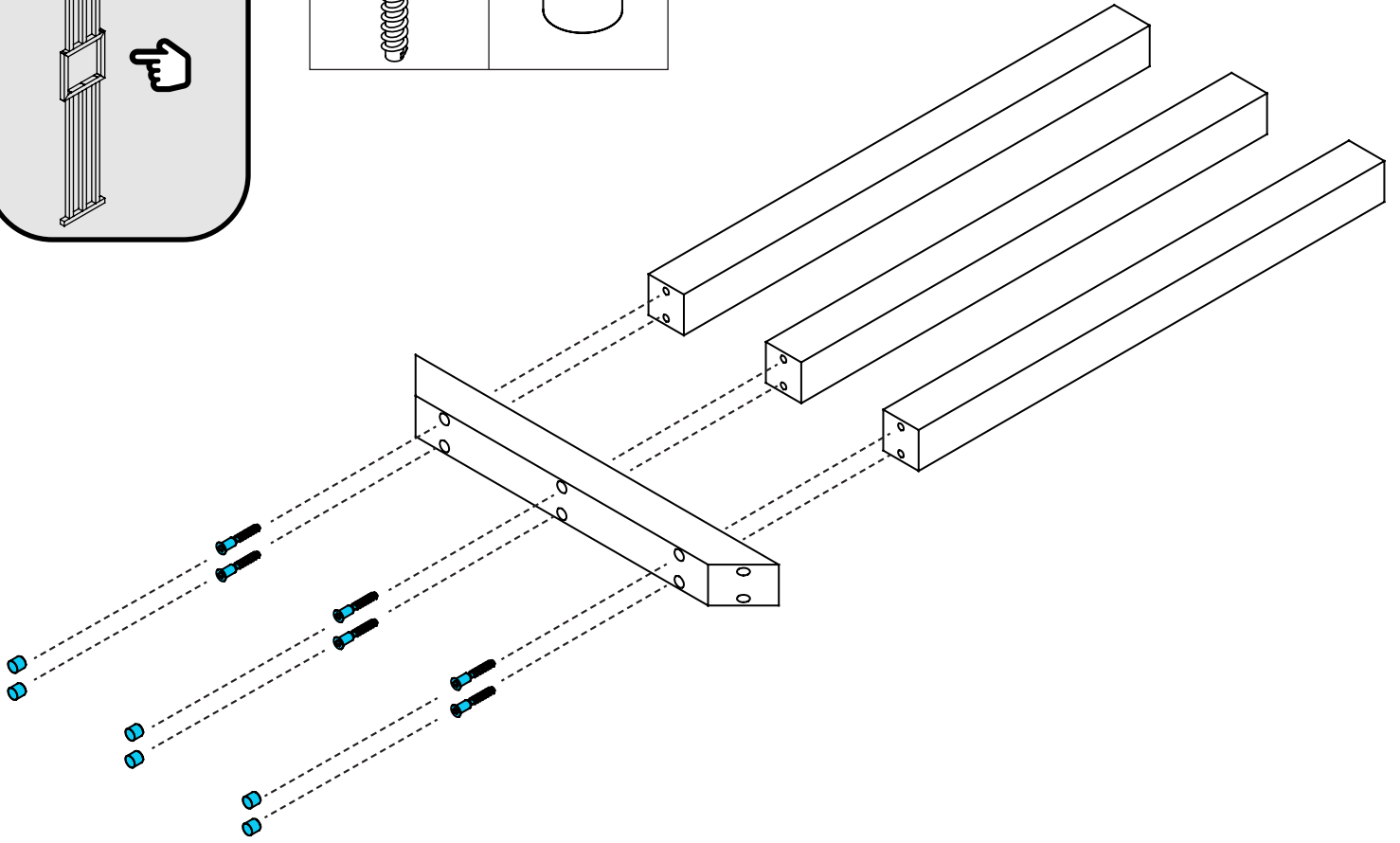
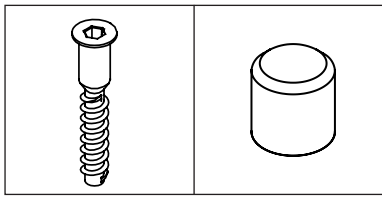
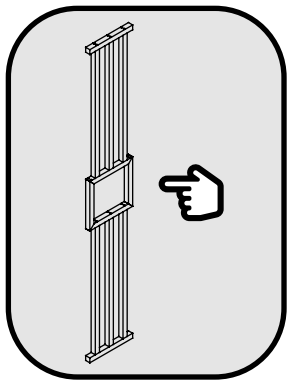


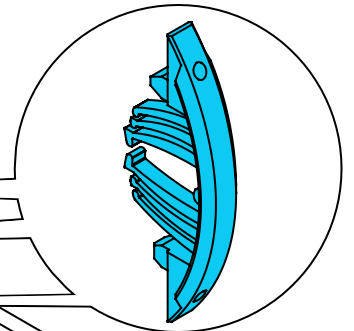
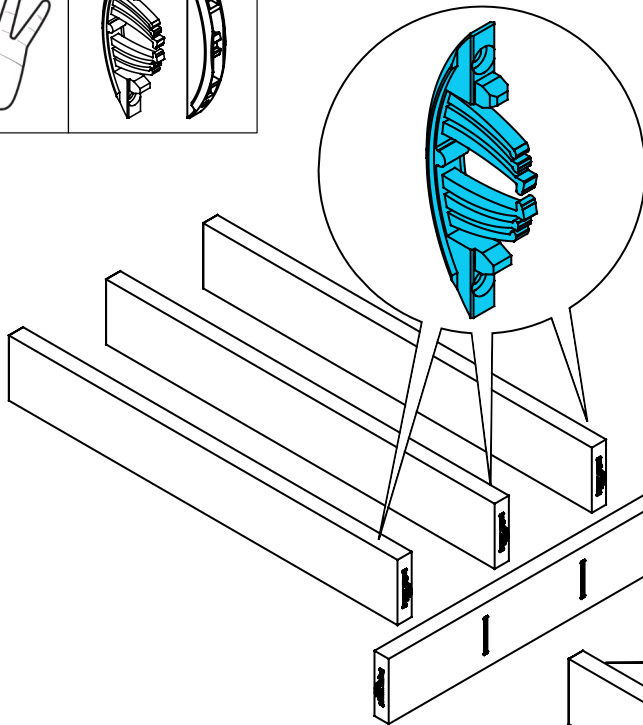
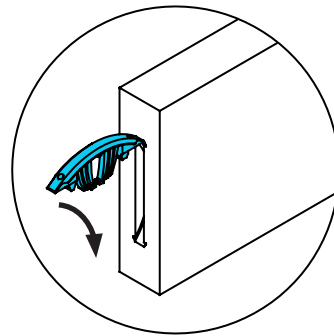
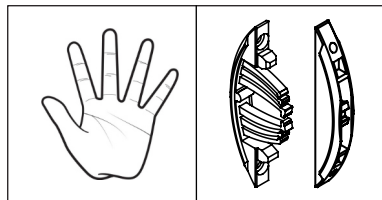
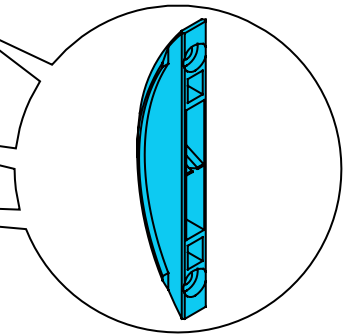
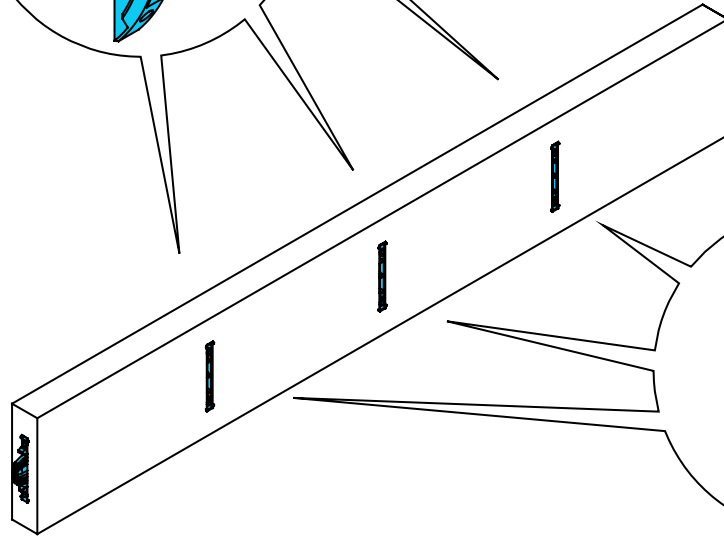
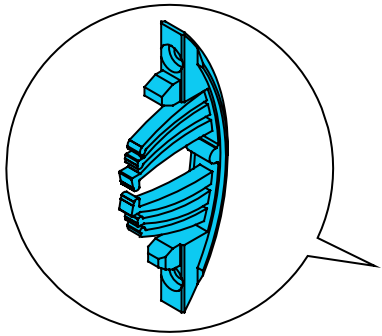
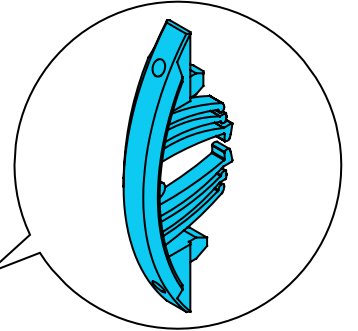
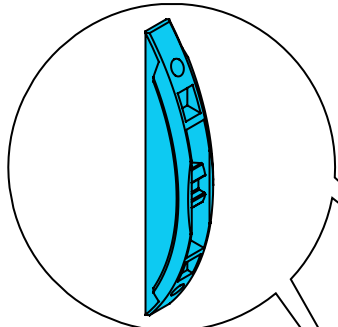
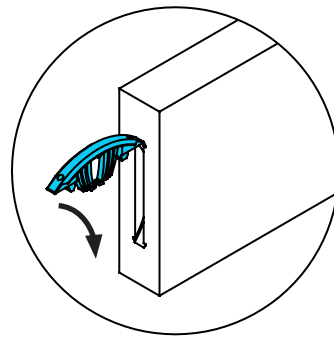
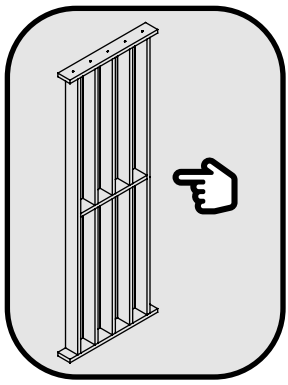


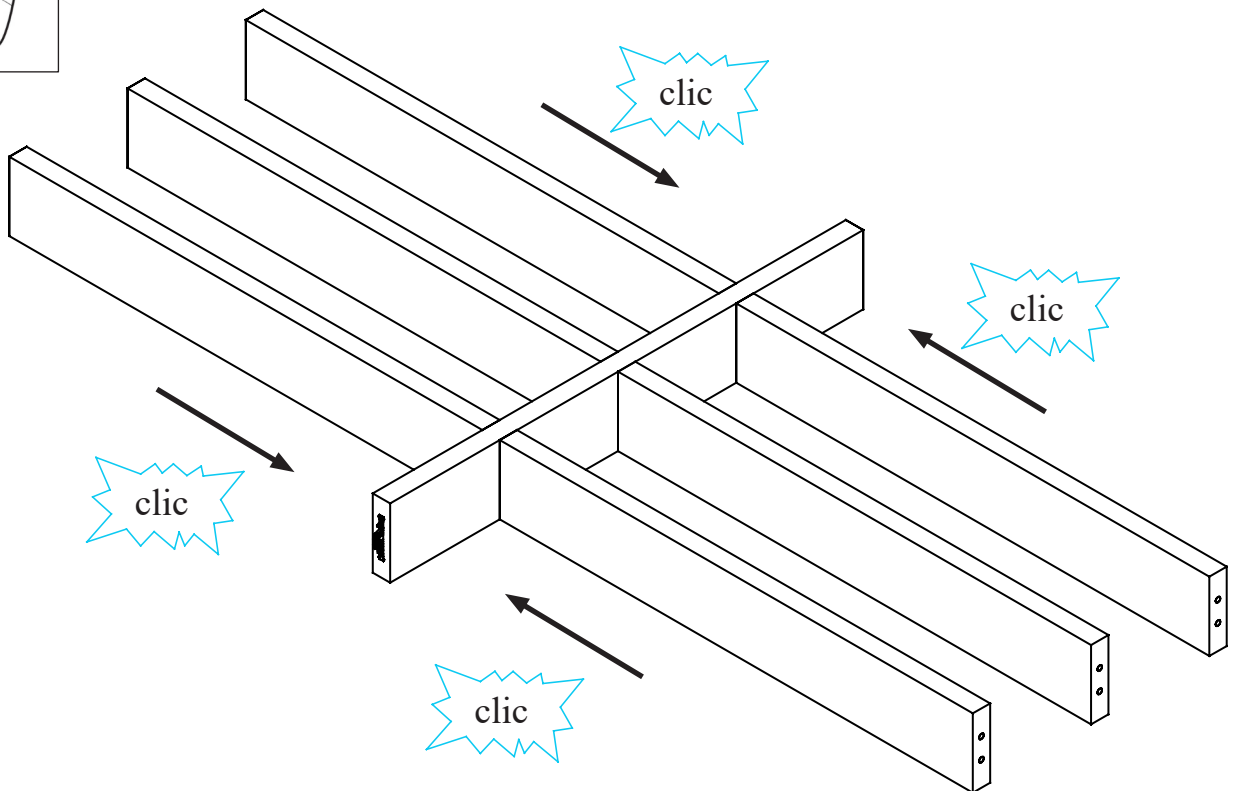
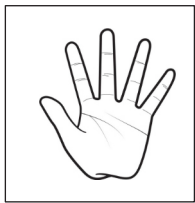
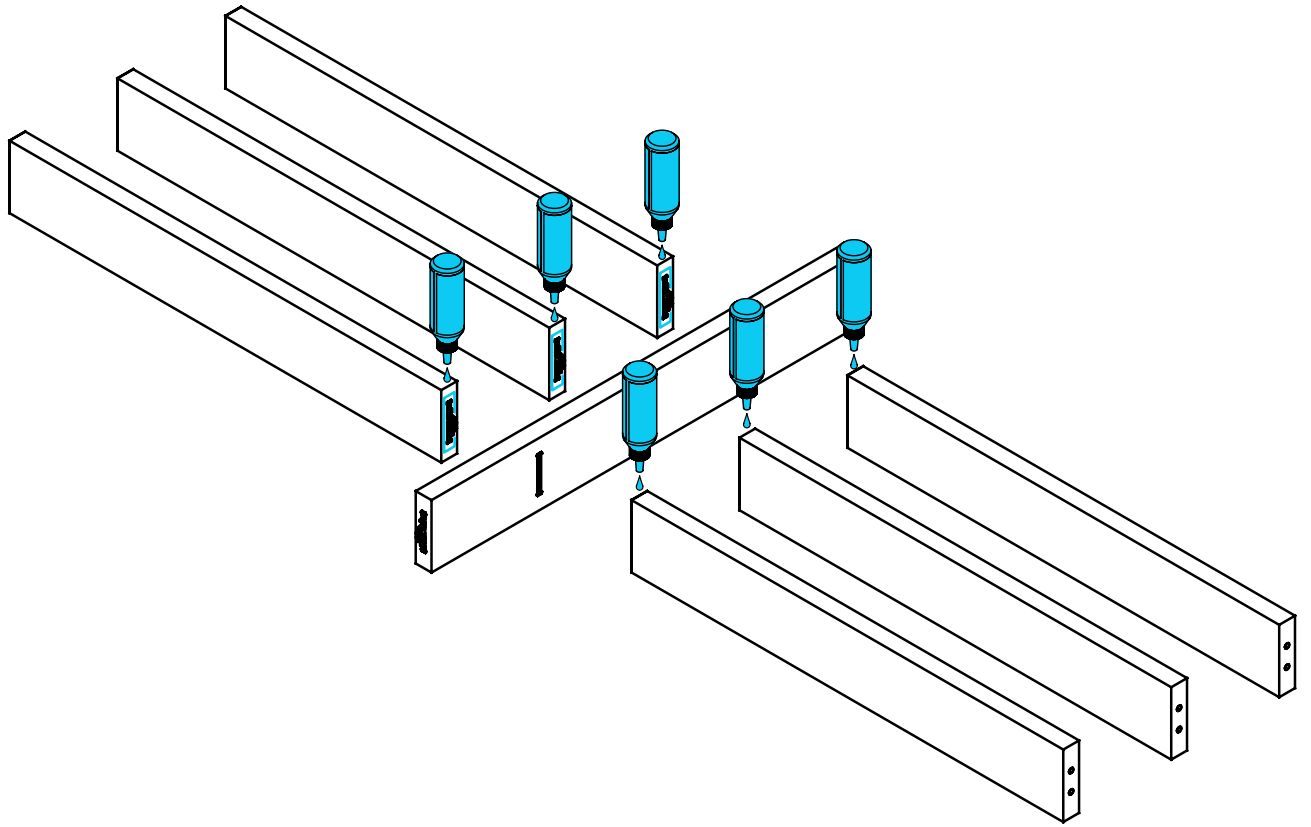
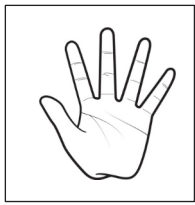


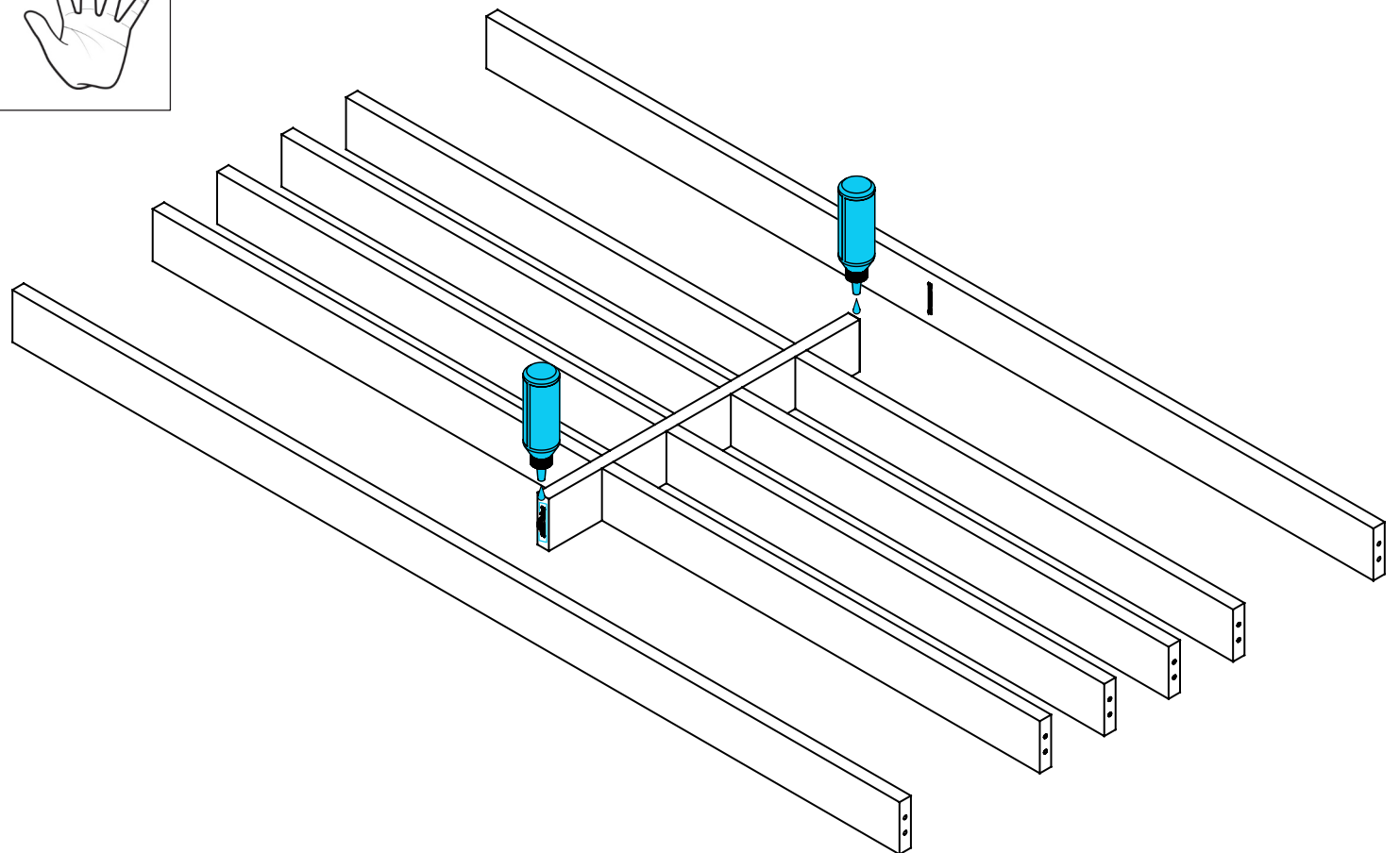
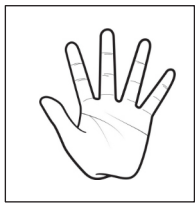
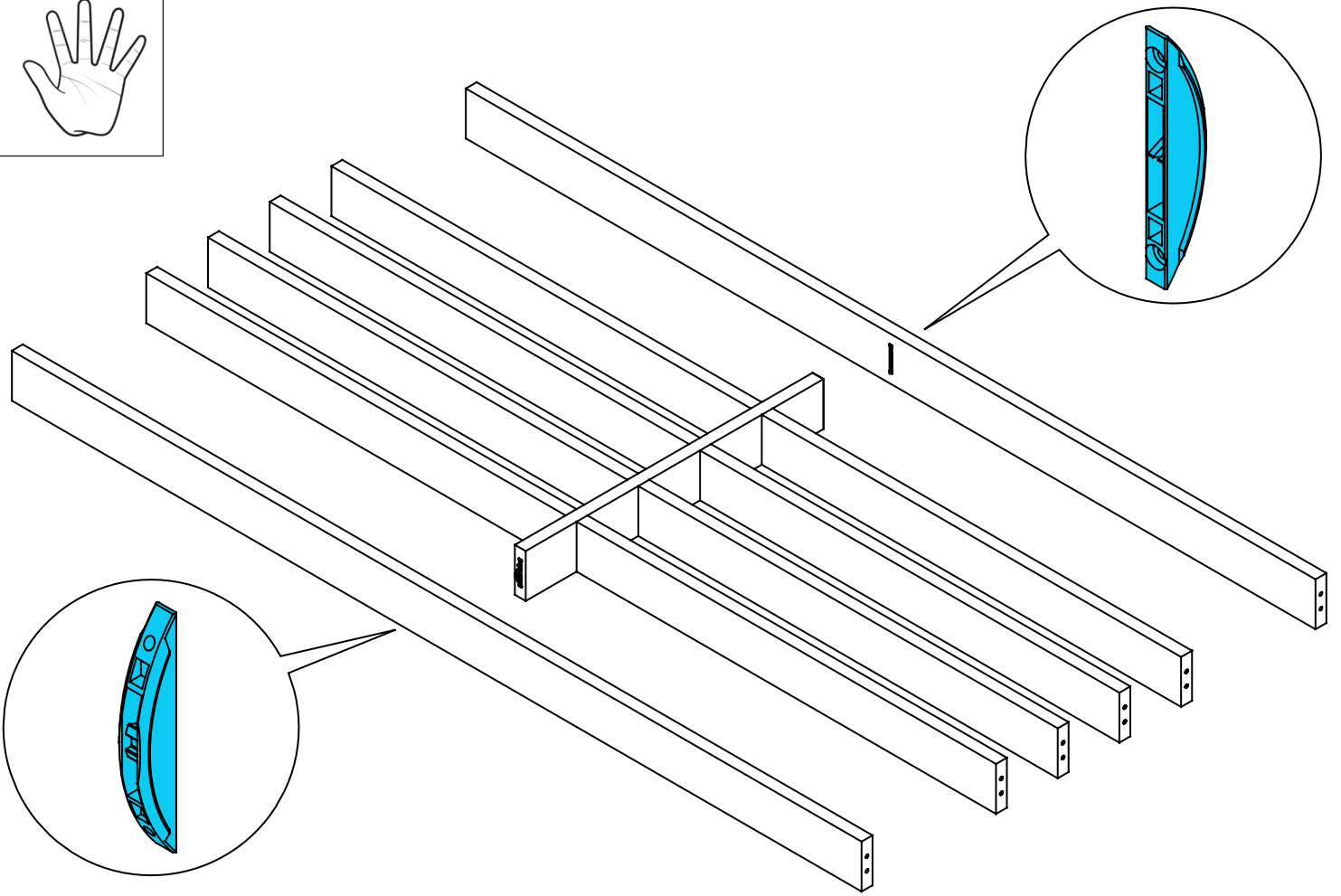
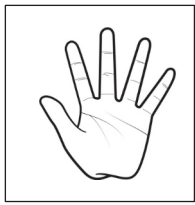
Attendre  
60 min

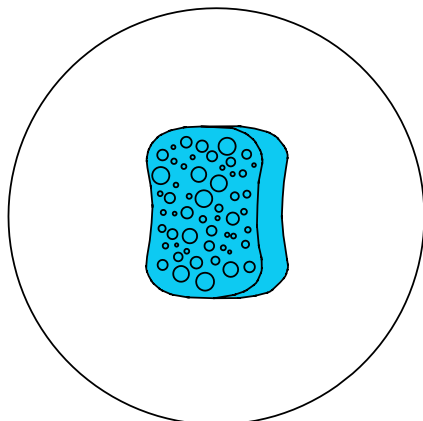
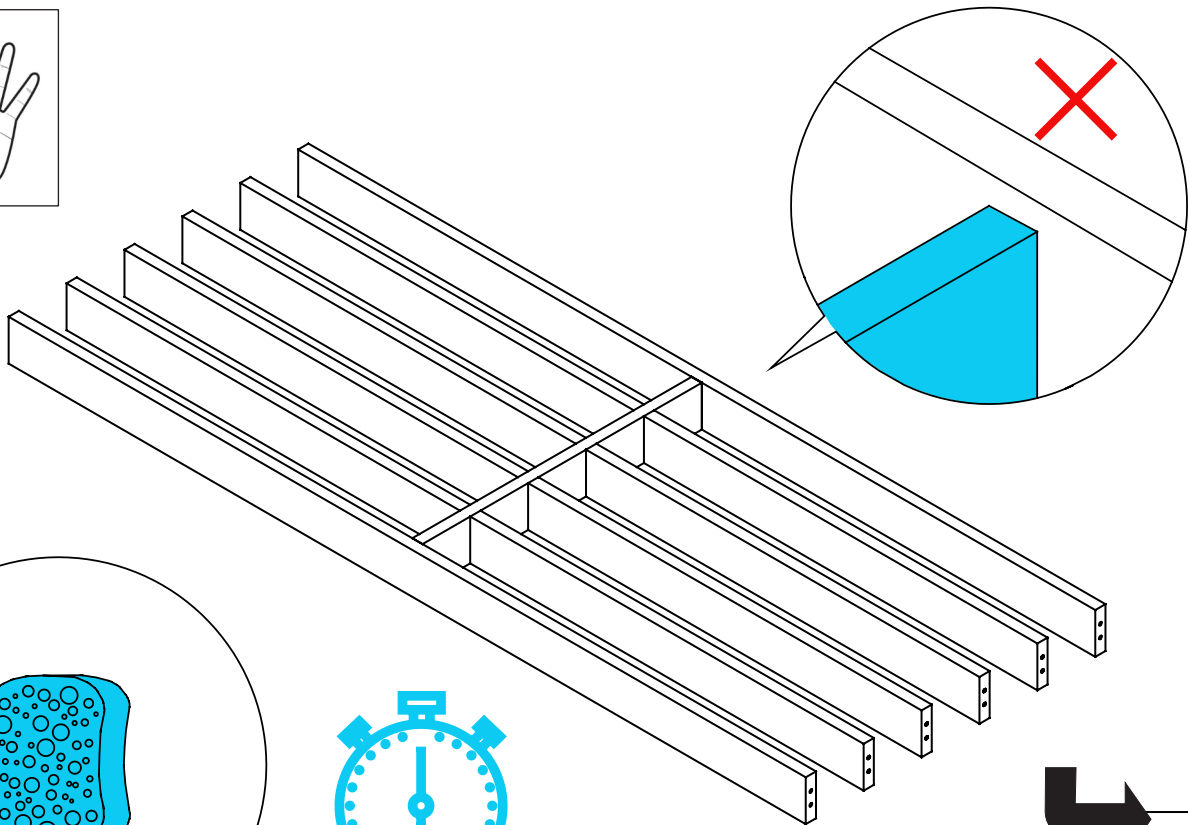
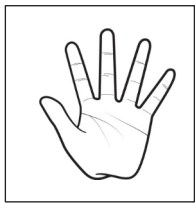
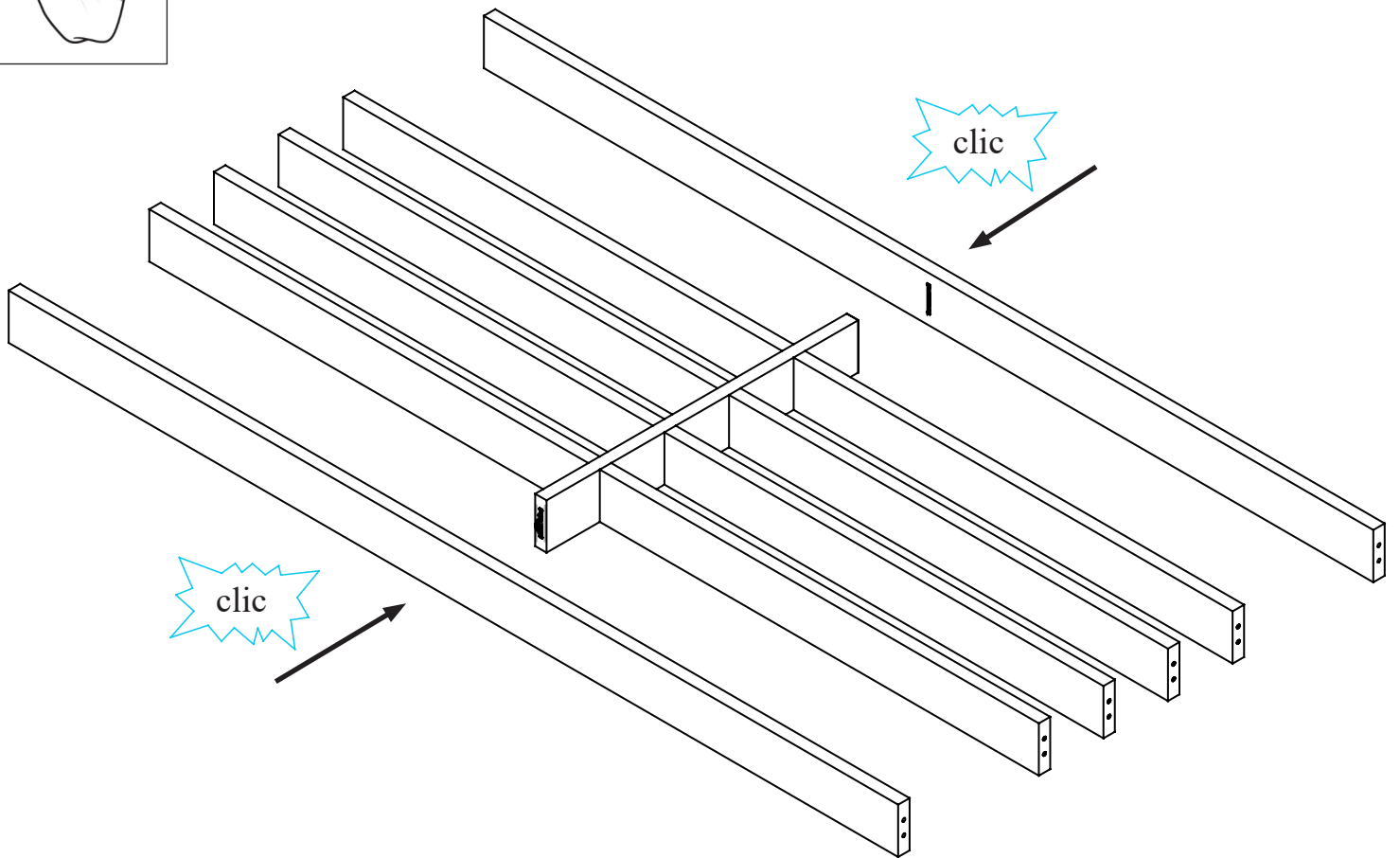
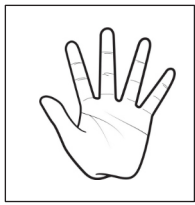




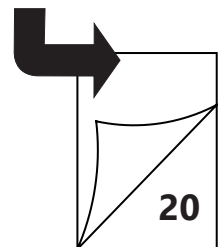




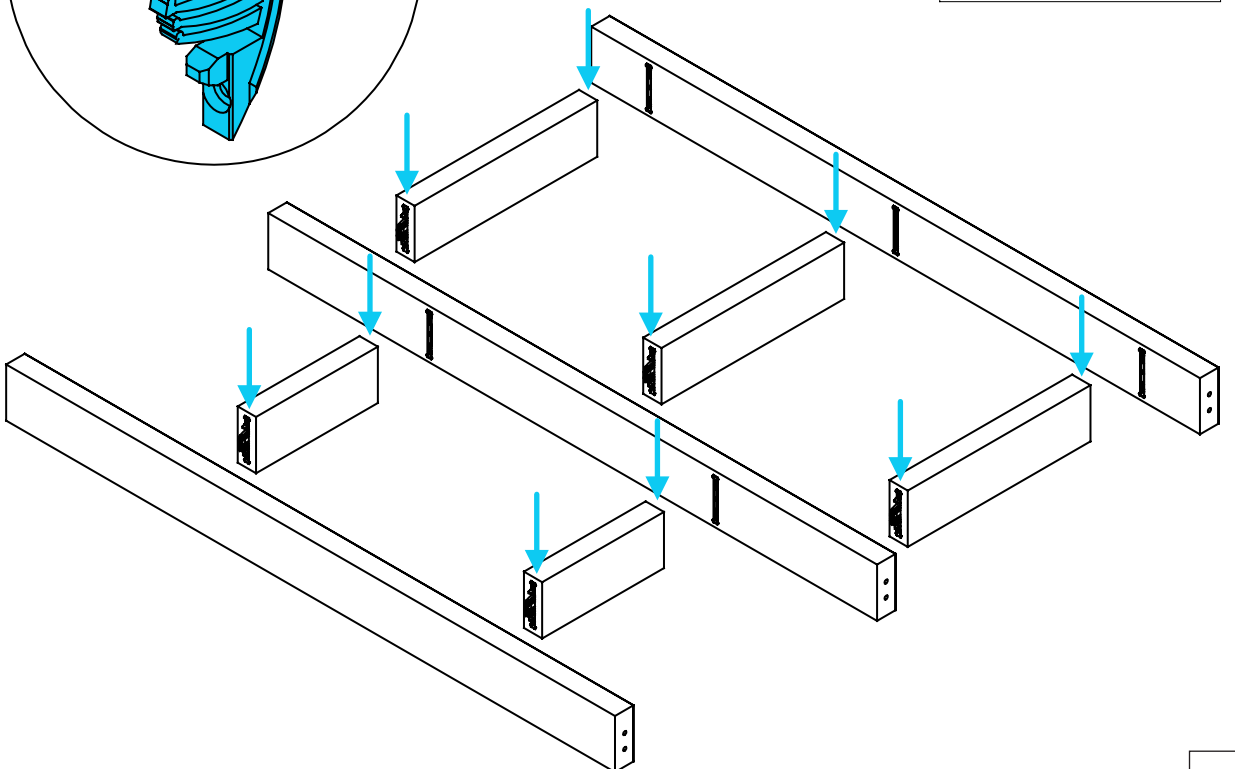
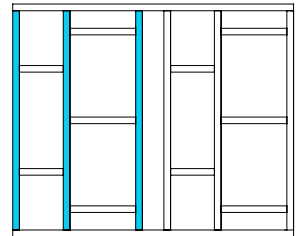
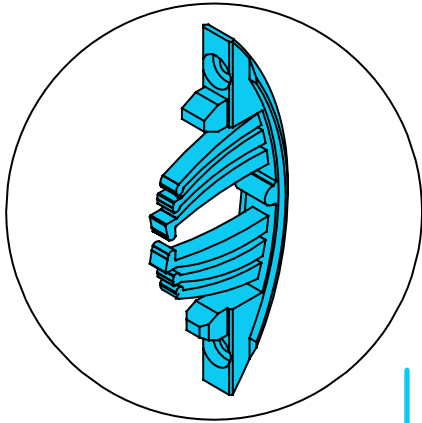
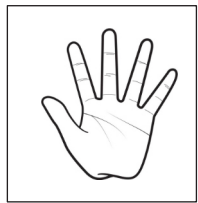
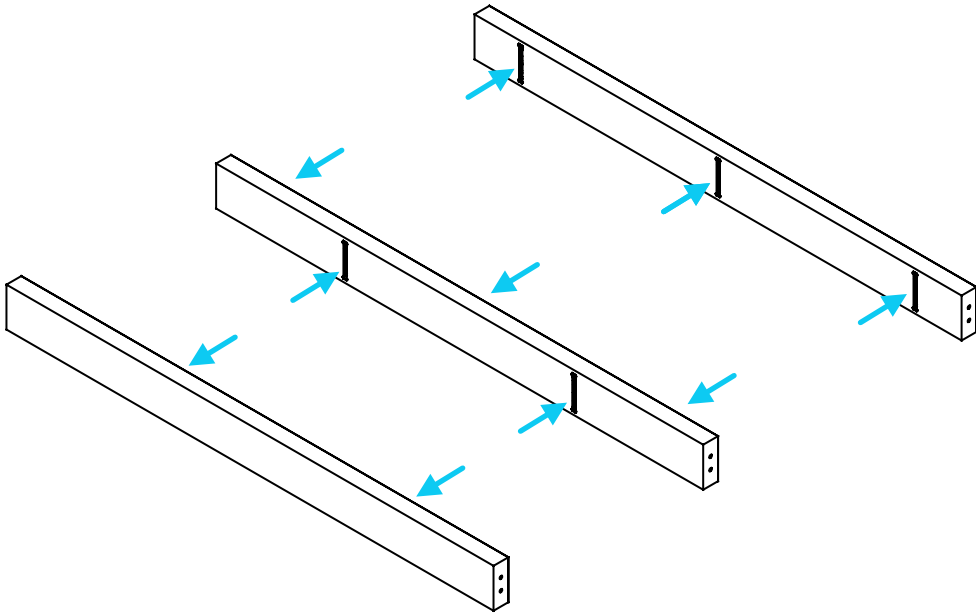
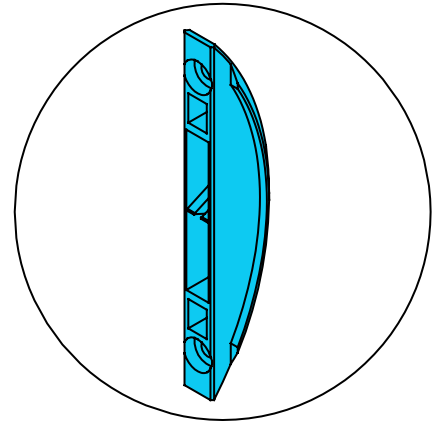
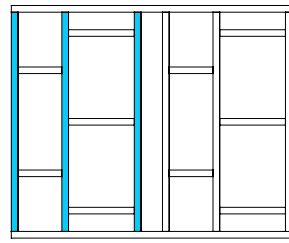
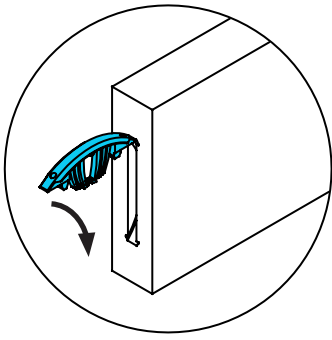
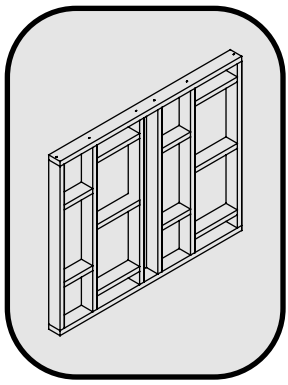


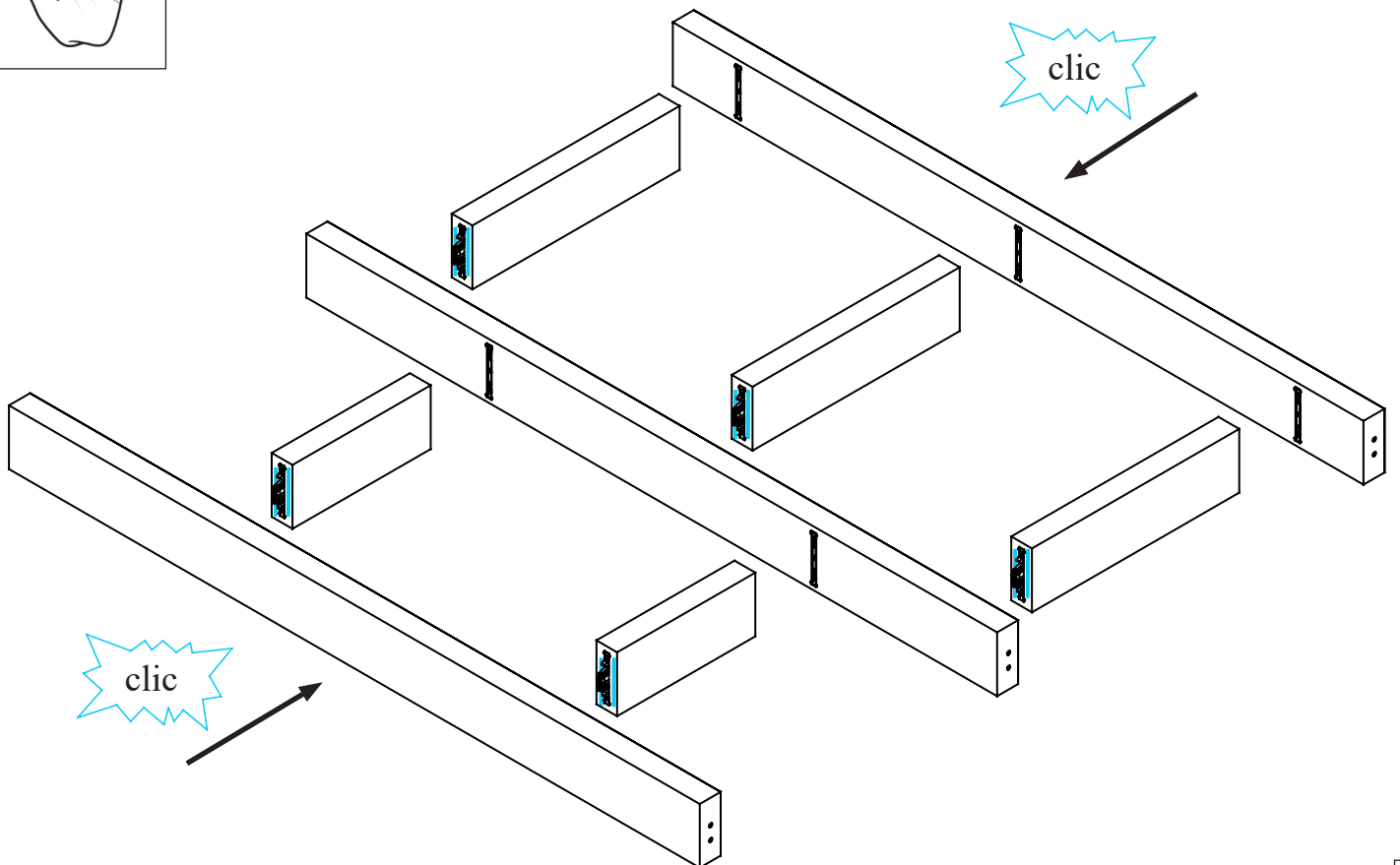
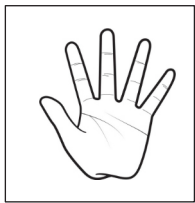
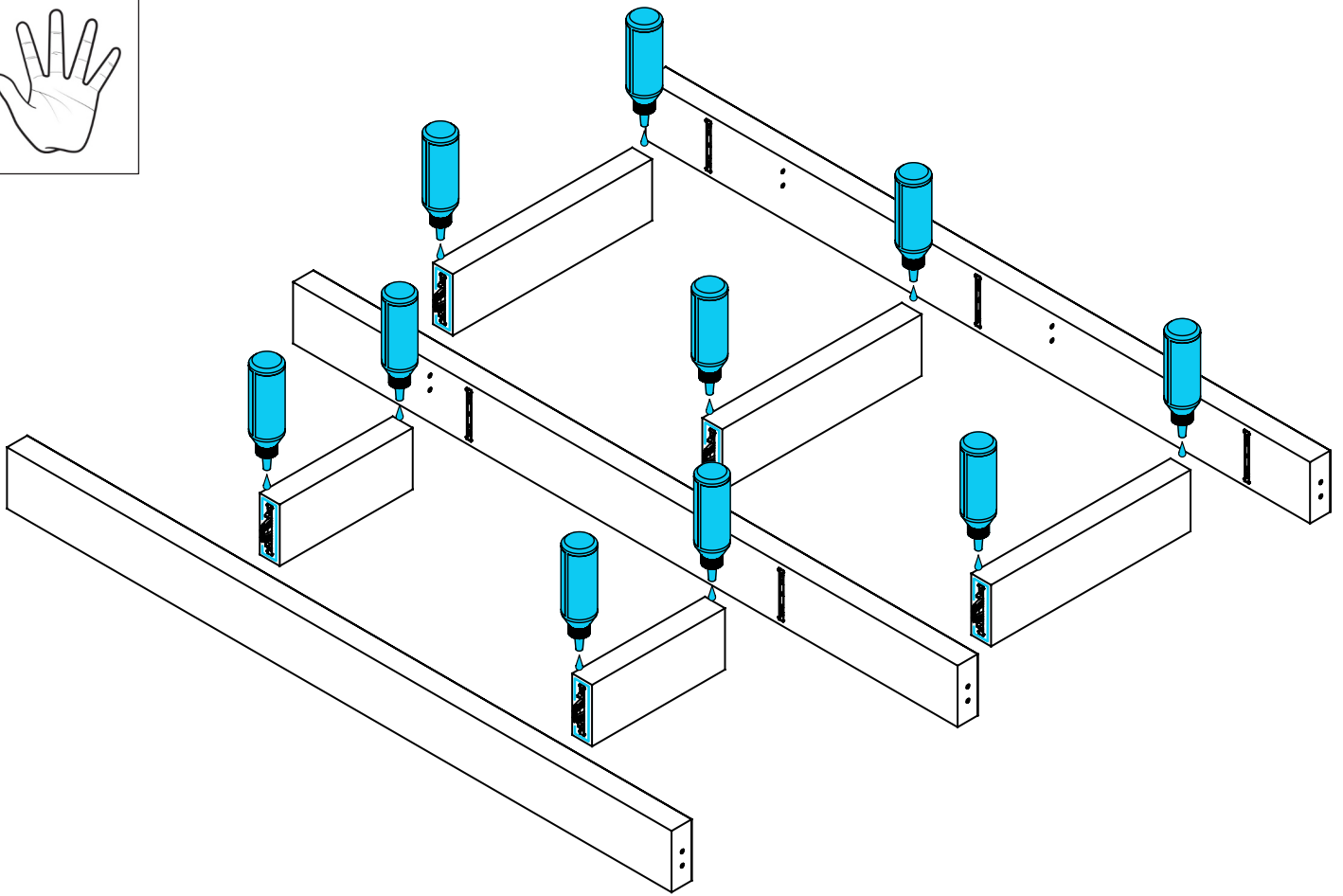
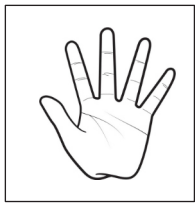


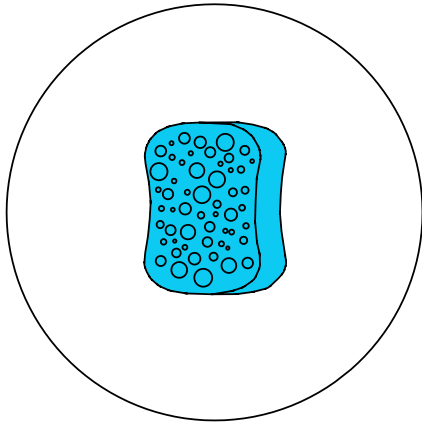
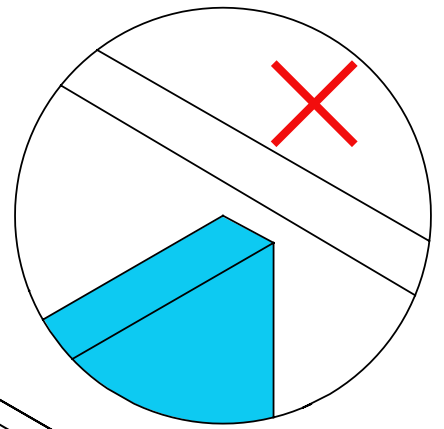
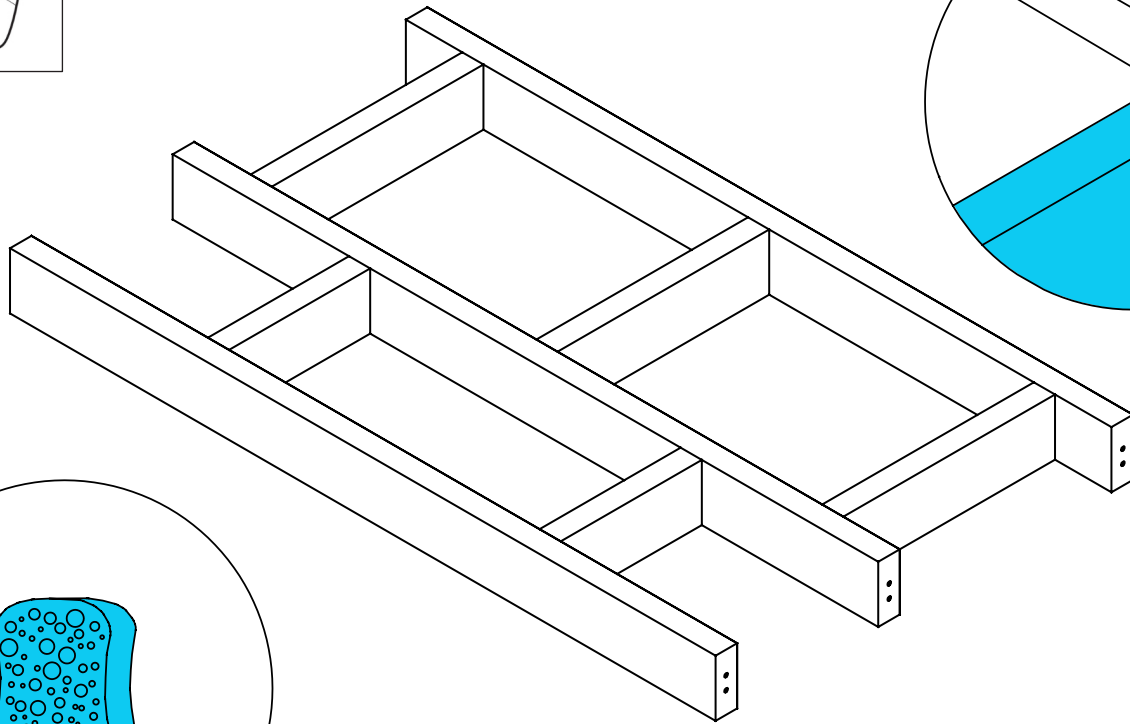
Attendre  
60 min



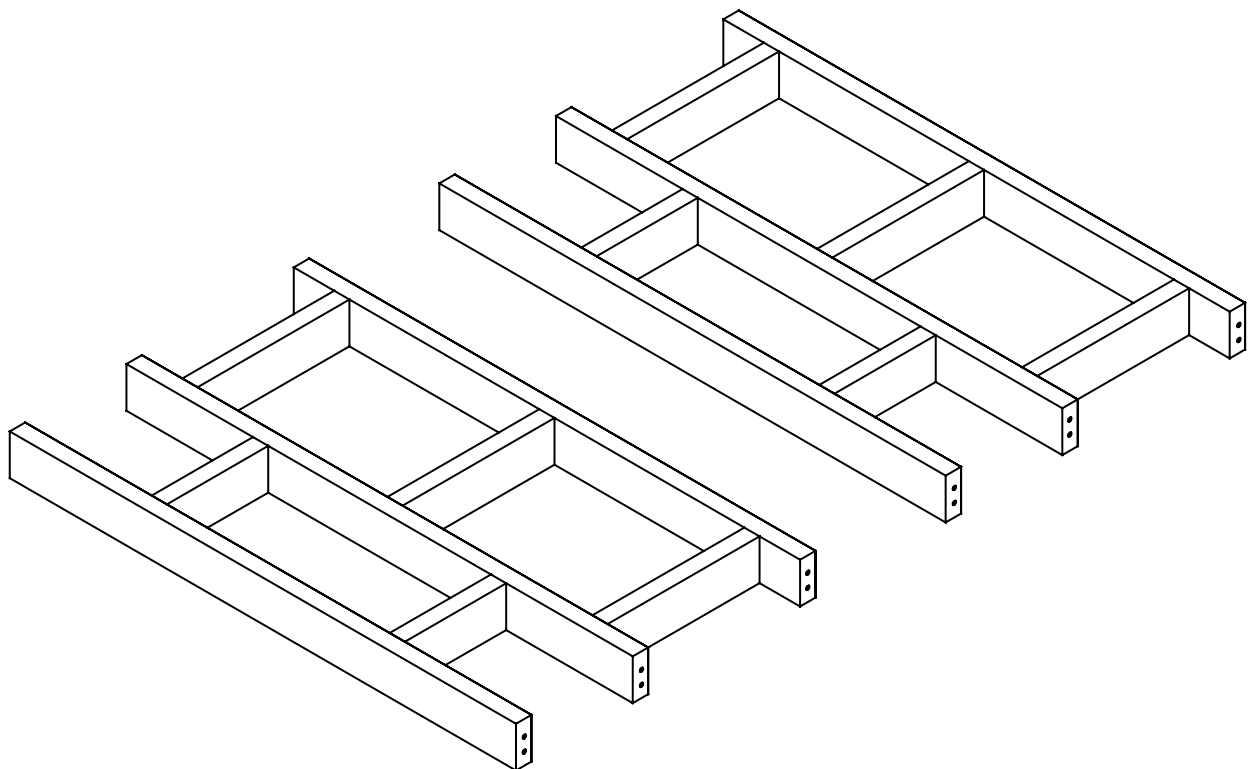
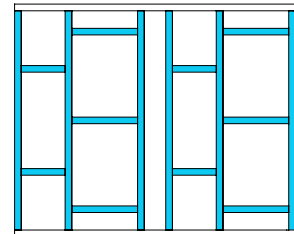
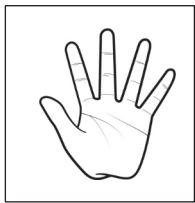




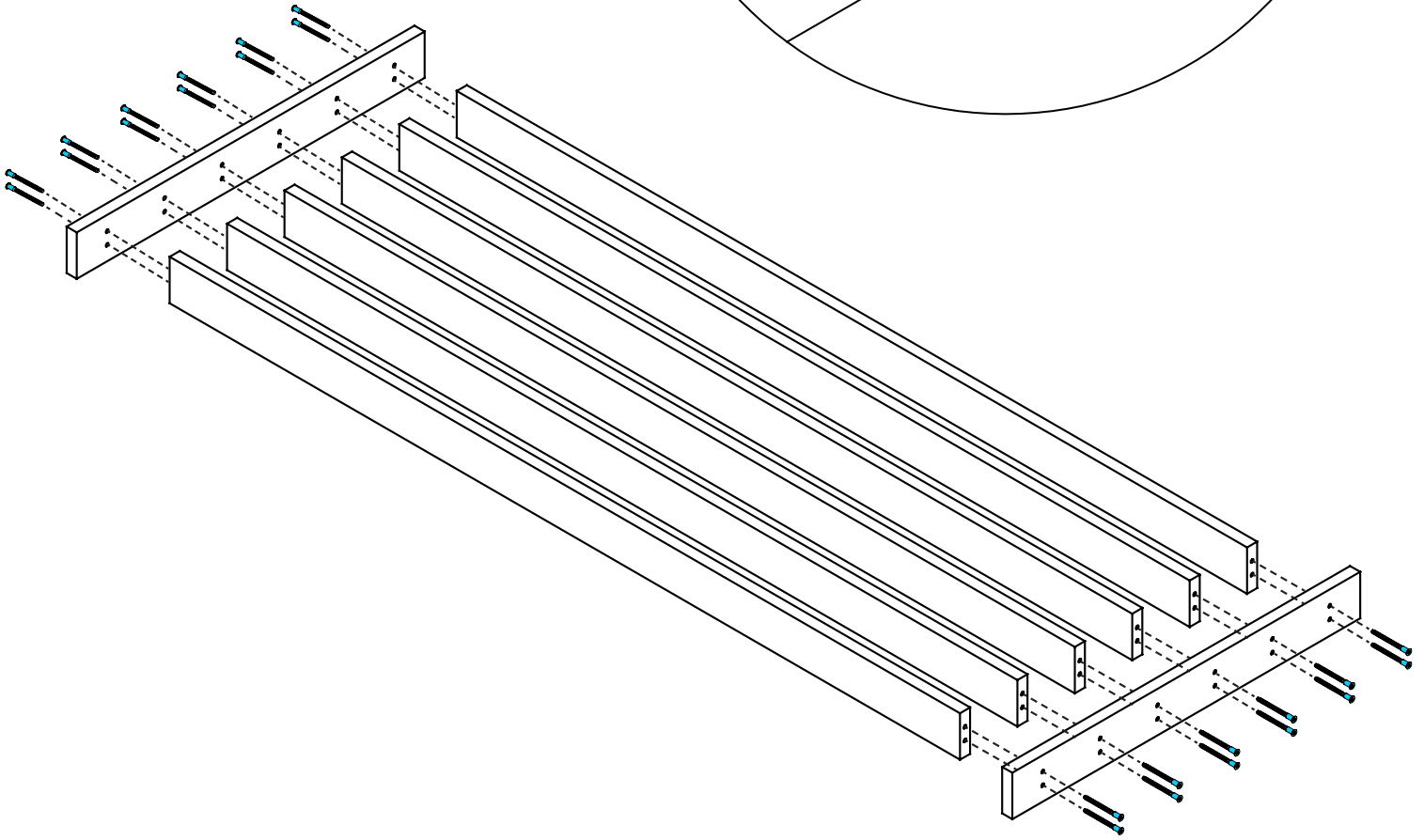
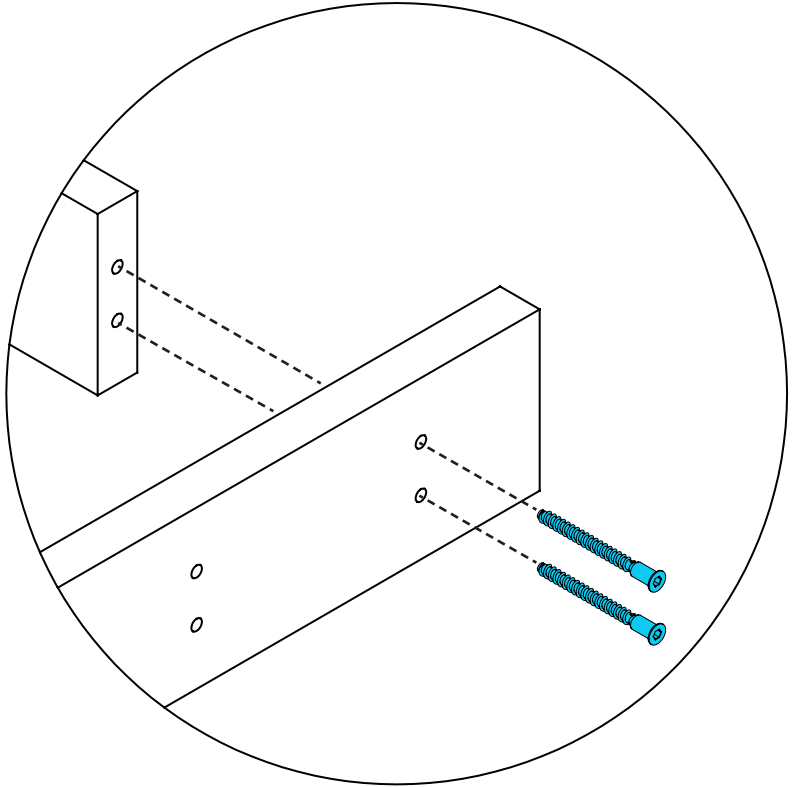
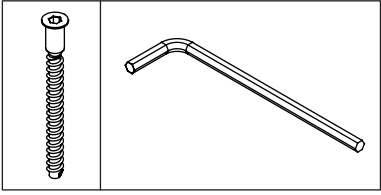


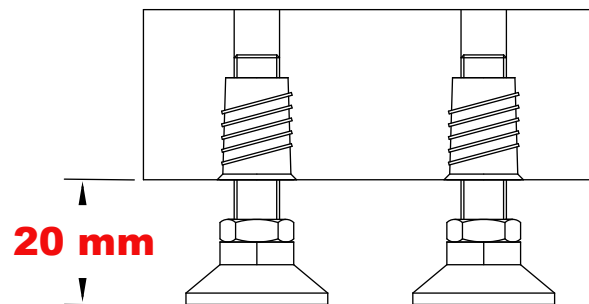
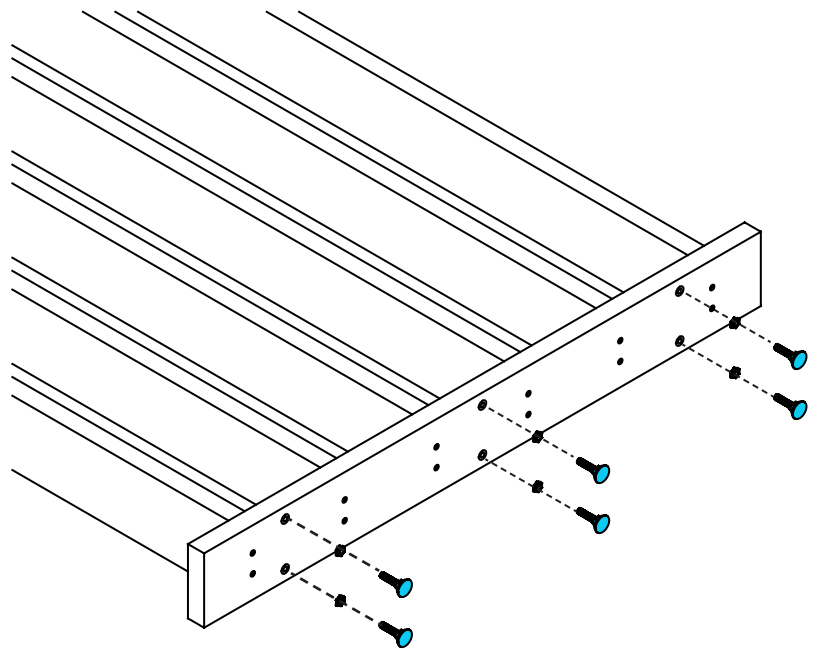
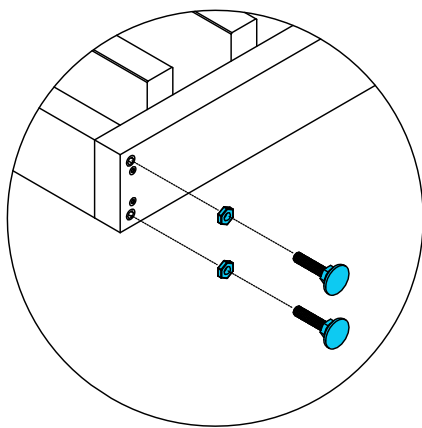
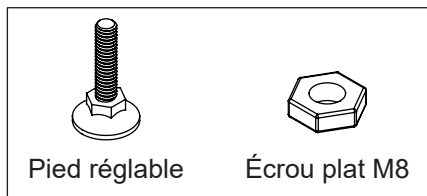
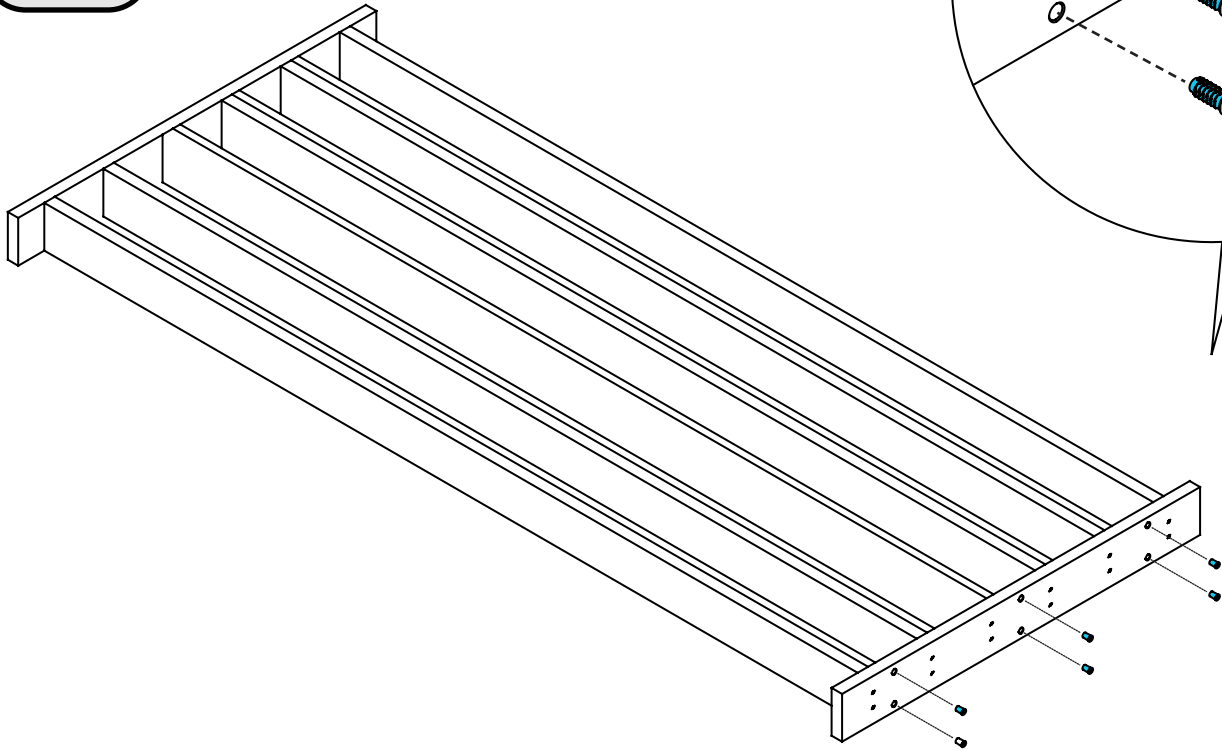
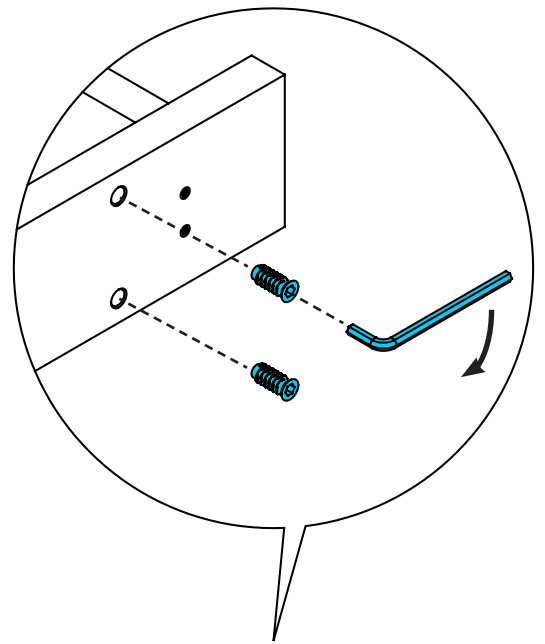
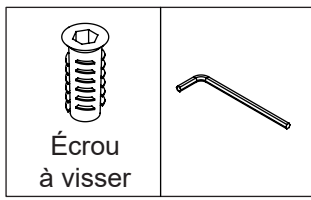
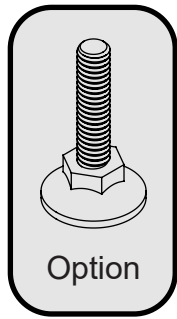


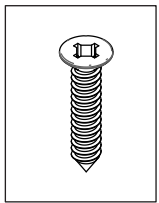
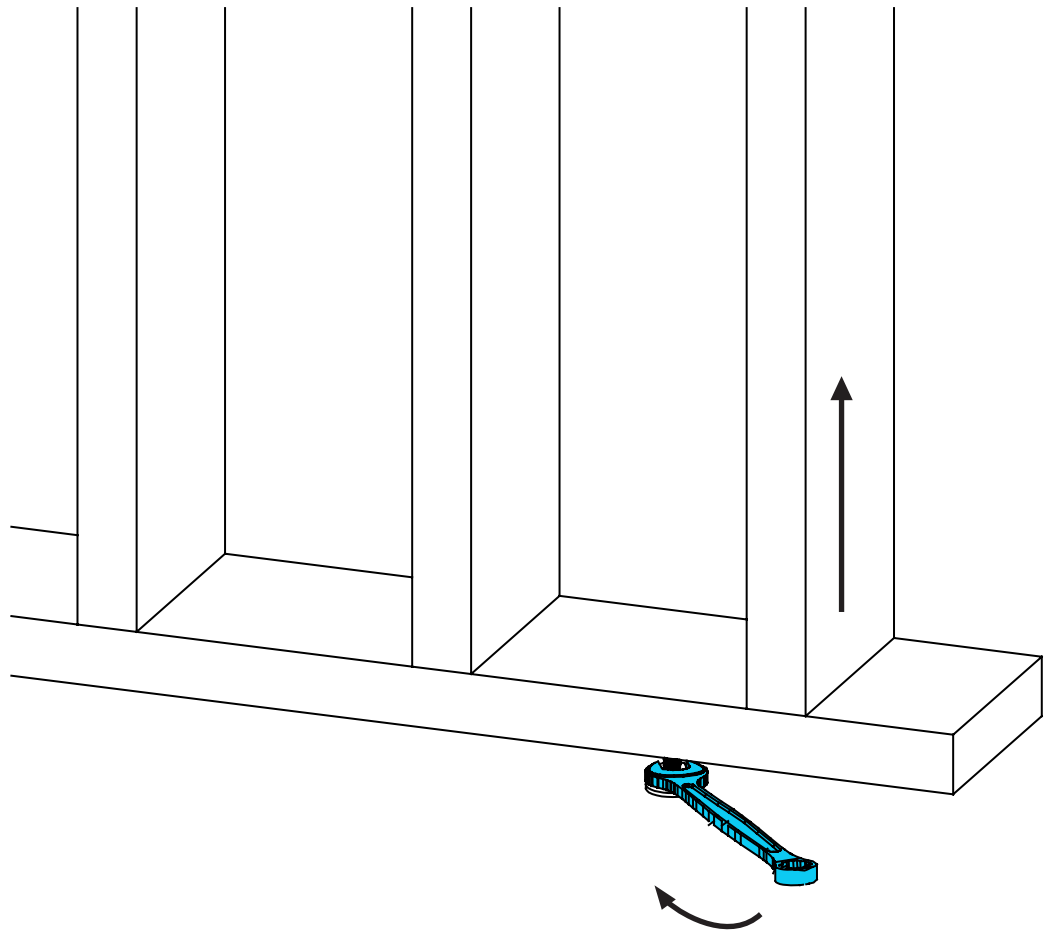
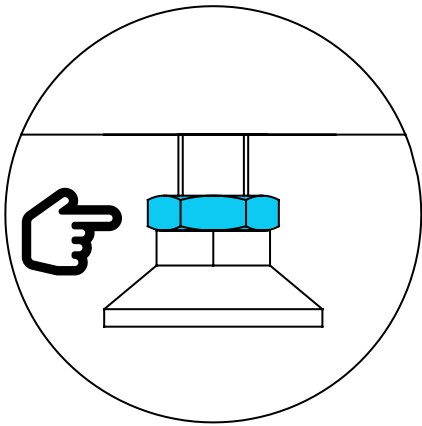
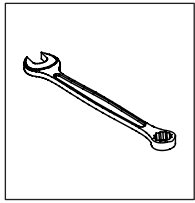
Attendre  
60 min



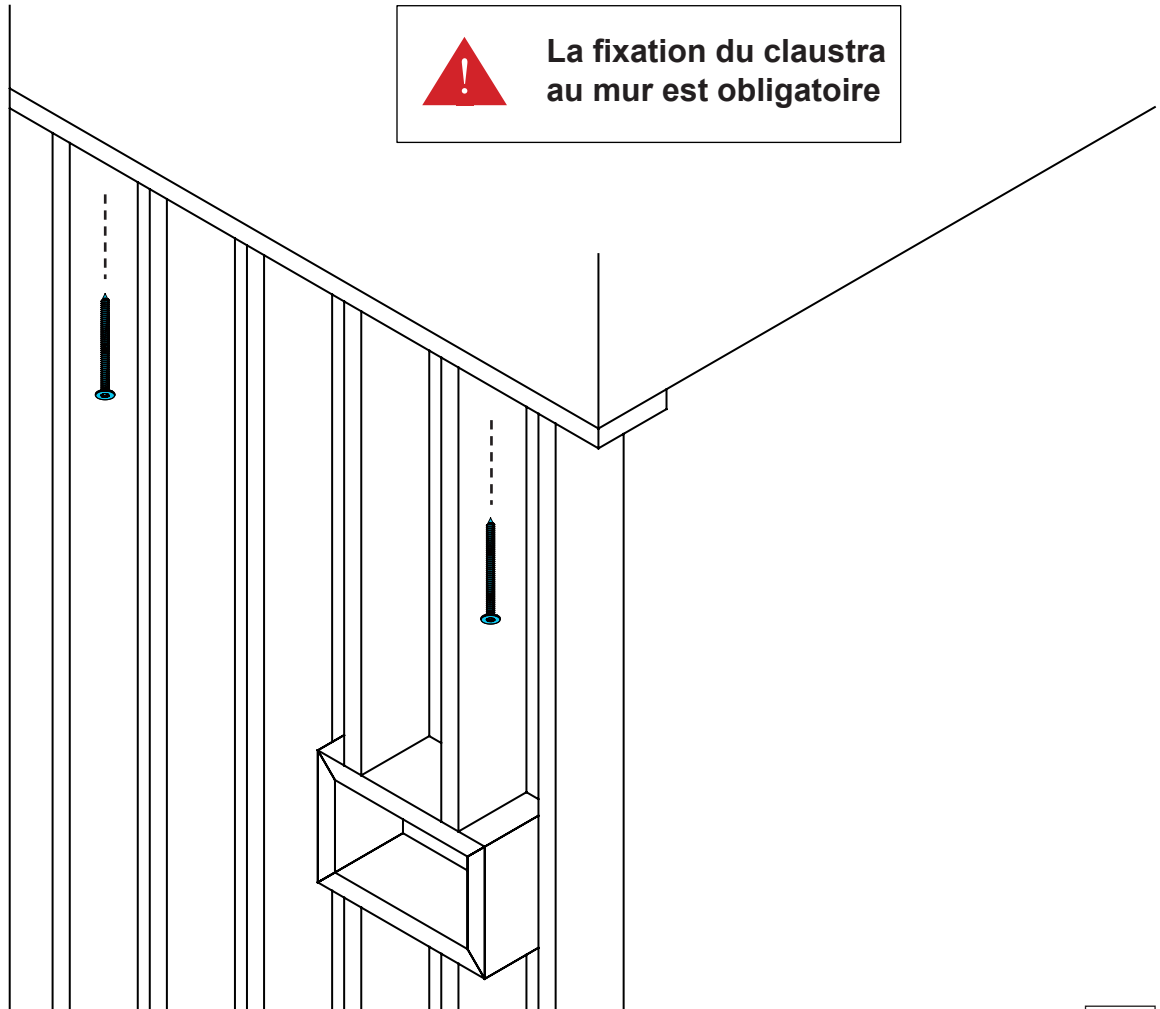
Dans tous les cas







Fixations non fournies



 **La fixation du claustra au mur est obligatoire**

