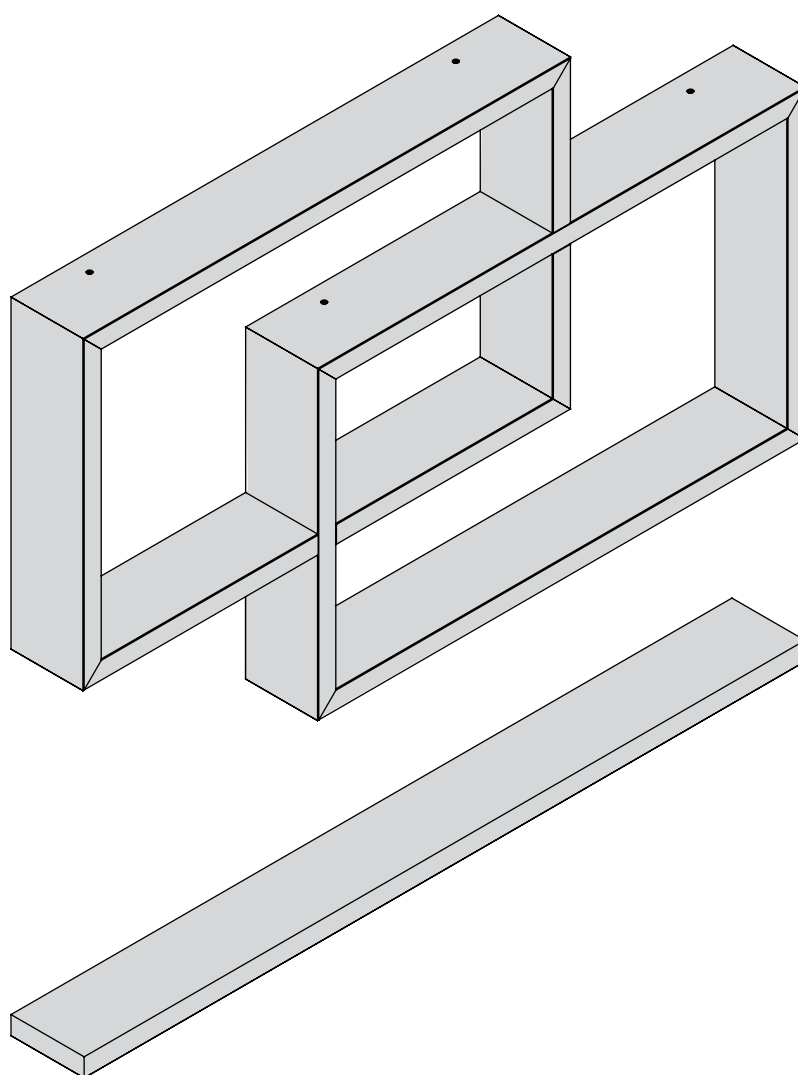


ÉTAGÈRE



Pour plus de détails reportez-vous à notre
tutoriel vidéo sur **Voletshop.fr** ou scanner
le **QR Code**.





AVANT DE COMMENCER

- Lisez entièrement cette notice
- Le non respect des prescriptions de mise en œuvre entraîne la perte de garantie du produit.
- Vérifiez que vous possédez bien l'outillage nécessaire.
- Vérifiez que vous possédez tous les consommables de pose
- Vérifiez que les dimensions des profils sont conformes à votre commande.

SÉCURITÉ

Portez des gants et des lunettes de protection.



STOCKAGE

Avant montage, les profils doivent être stockés horizontalement sur chant, à l'abri de l'humidité, dans une pièce chauffée au minimum à 14°C et dans des conditions convenables ne pouvant entraîner aucune déformation. Déballez votre colis à la réception afin de contrôler la conformité de la commande et la qualité de la livraison.

FINITION

Votre étagère est livrée brut. Afin d'éviter toute déformation, il vous appartient d'y appliquer une lasure ou tout autre produit de finition.

GARANTIE

La garantie s'applique en cas de défaut de fabrication

Le produit doit être utilisé normalement et sans avoir subi de modification.

Pour bénéficier de cette garantie, le produit doit être posé conformément à cette notice.

Les défauts apparents doivent être signalés avant la mise en œuvre du produit.

L'étagère doit être lasuré ou huilé.

La garantie ne couvre pas :

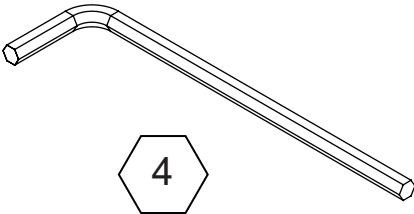
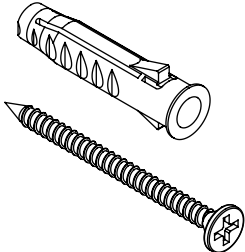
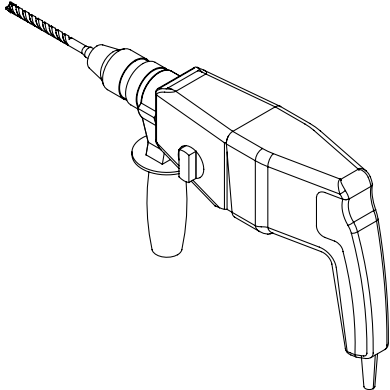
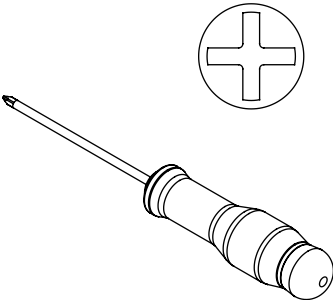
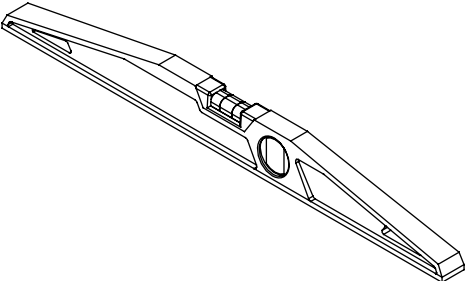
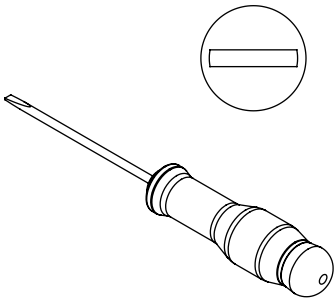
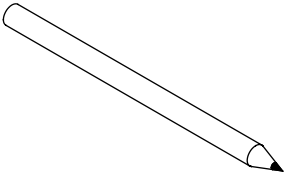
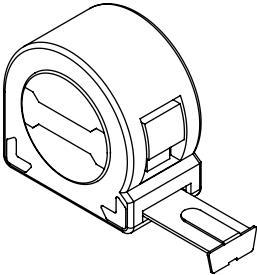
Le non respect des instructions de pose. Un emploi non conforme à la destination du produit.

Les détériorations volontaires (liées à toute négligence, vandalisme, nettoyage avec des produits non adaptés, etc).

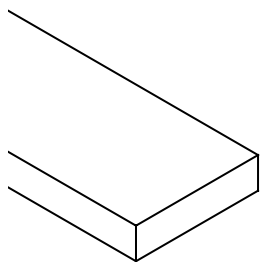
La pose et la mise en œuvre du produit.

Durée de la garantie : voir nos conditions de garantie sur Voletshop.fr

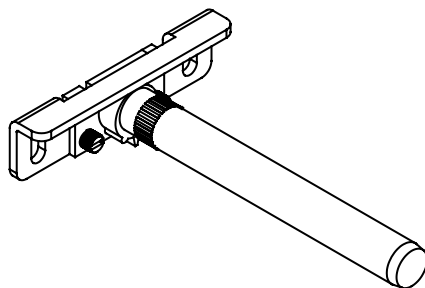
MATÉRIEL NÉCESSAIRE



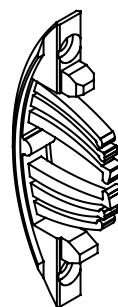
PIÈCES FOURNIES SELON PROJET



Étagère
seule



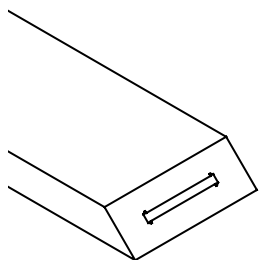
Console
invisible



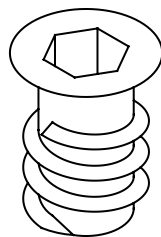
Lamello
mâle



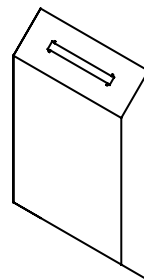
Lamello
femelle



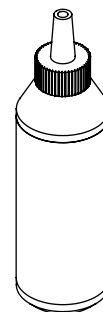
Niche
Haute et
basse



Insert
M4 x 10



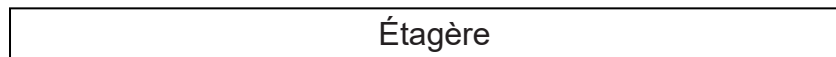
Niche
Gauche et
droite



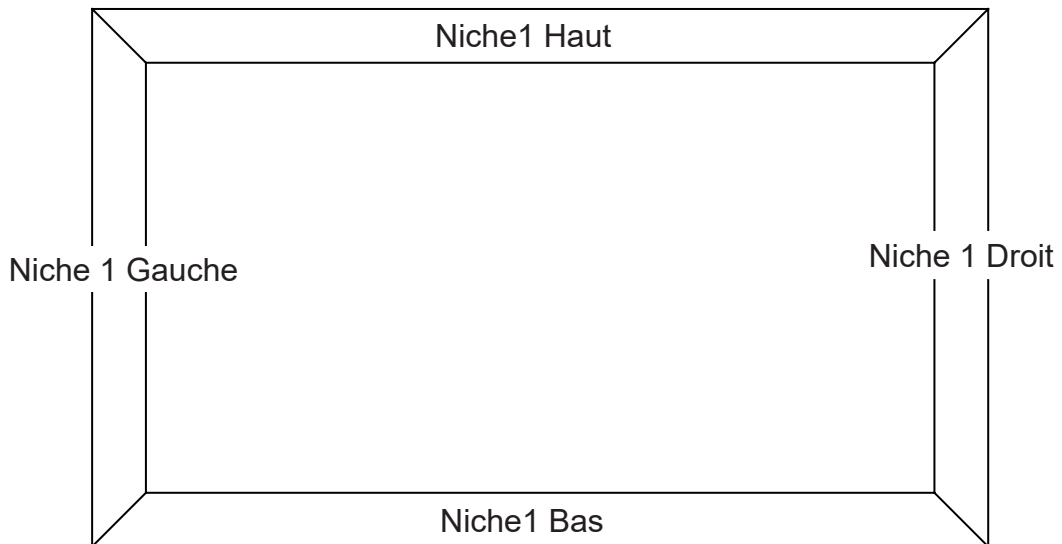
Colle à bois
prise rapide

PRINCIPE DE NUMÉROTATION DES LAMES

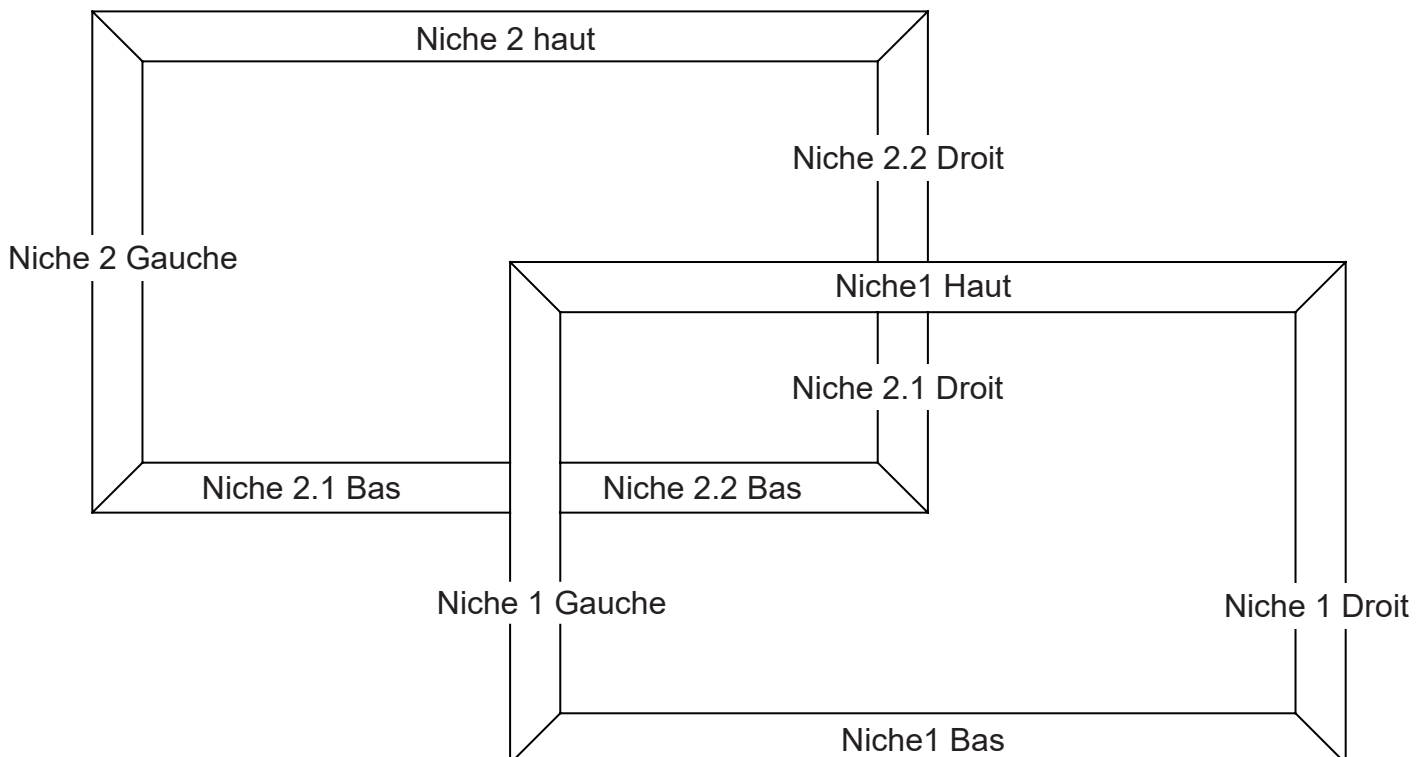
Étagère seule

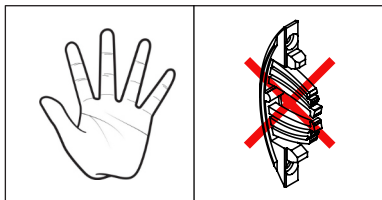
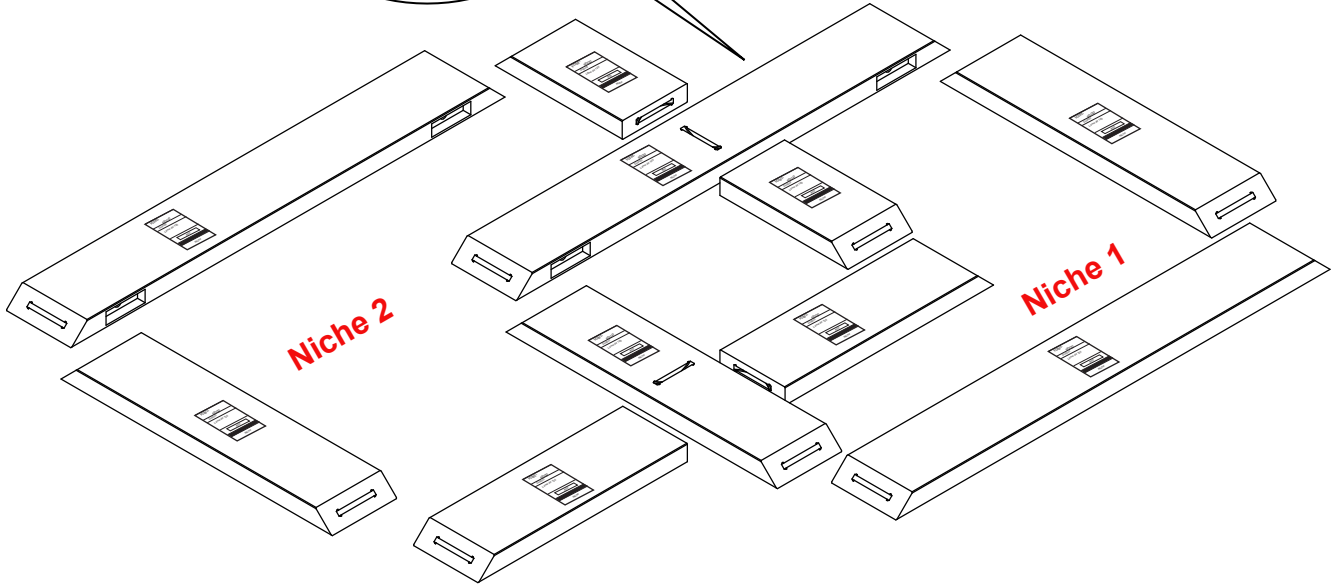
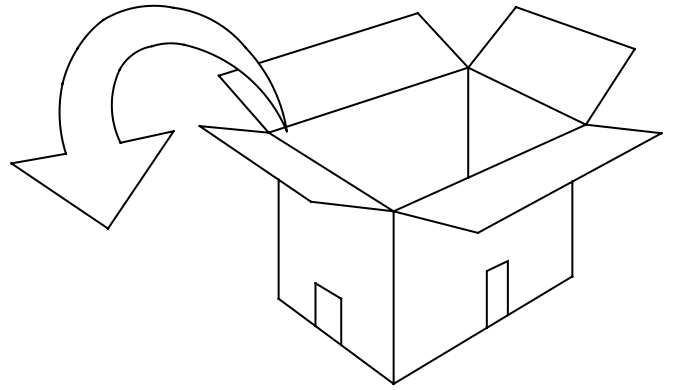
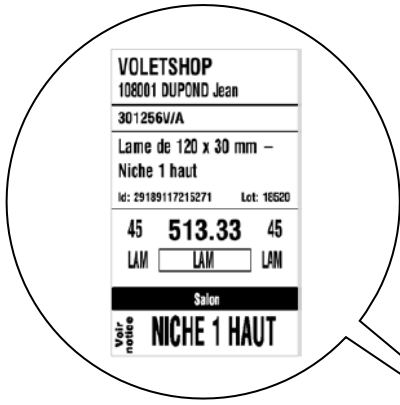
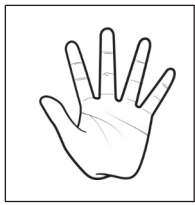


Étagère niche

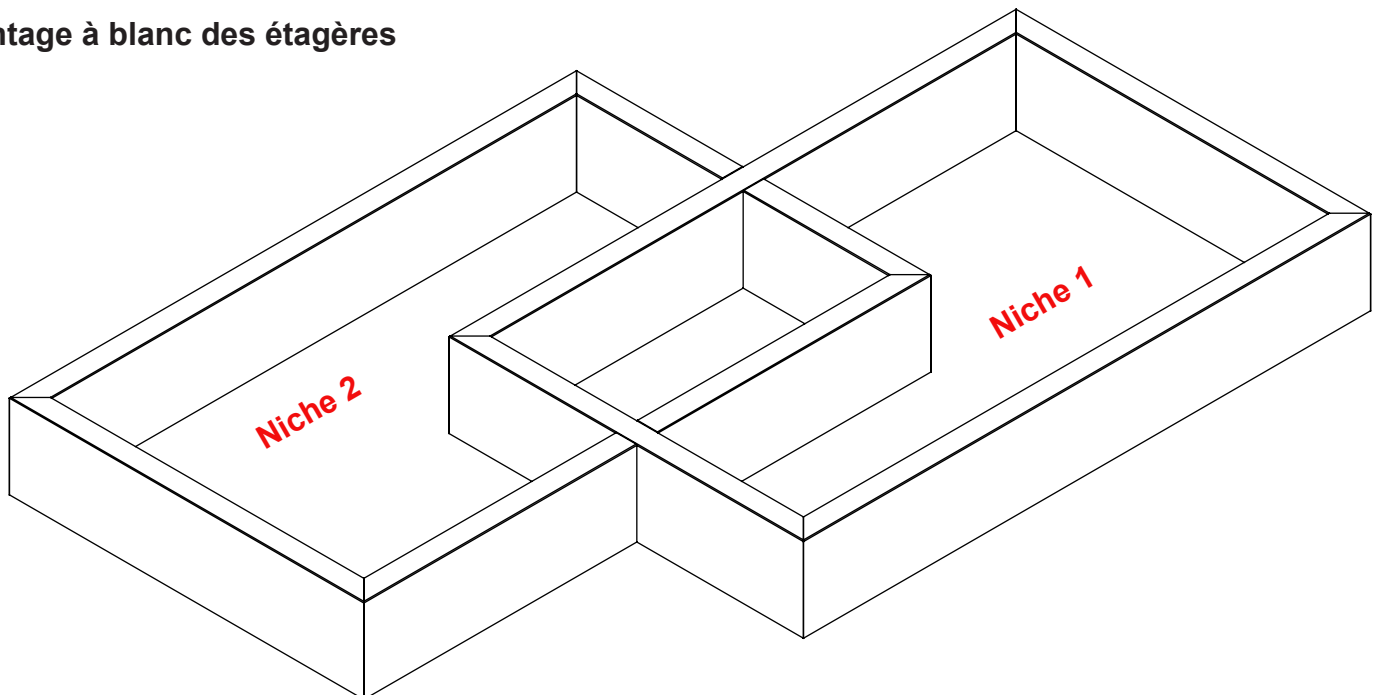


Étagère niche double





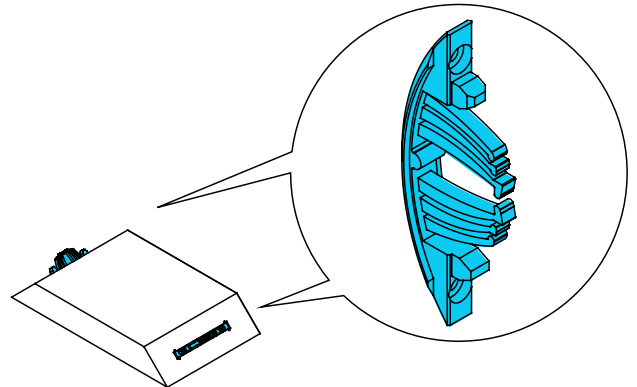
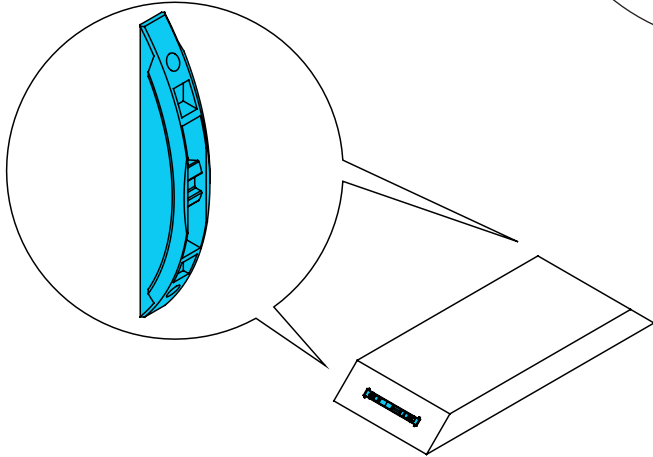
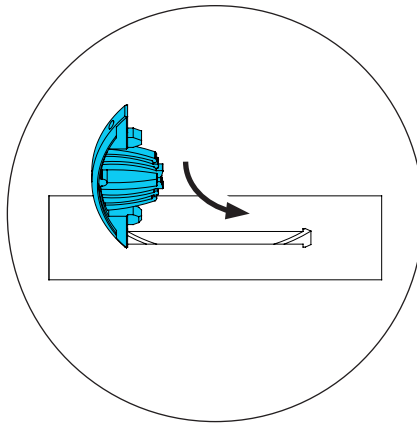
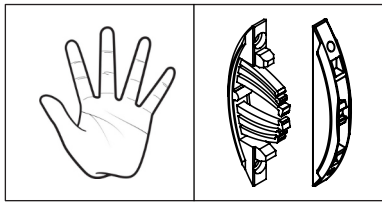
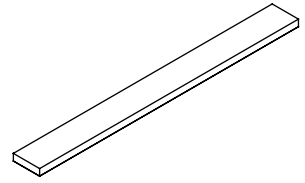
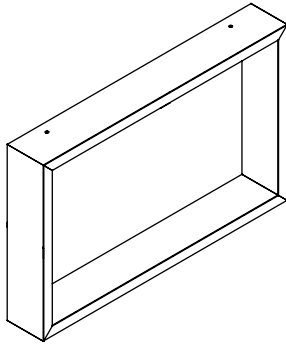
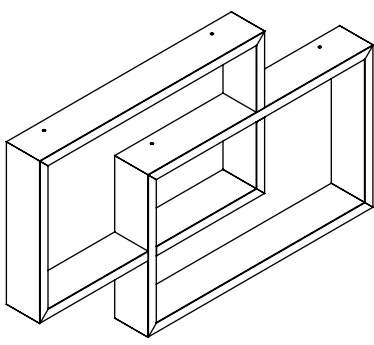
Montage à blanc des étagères



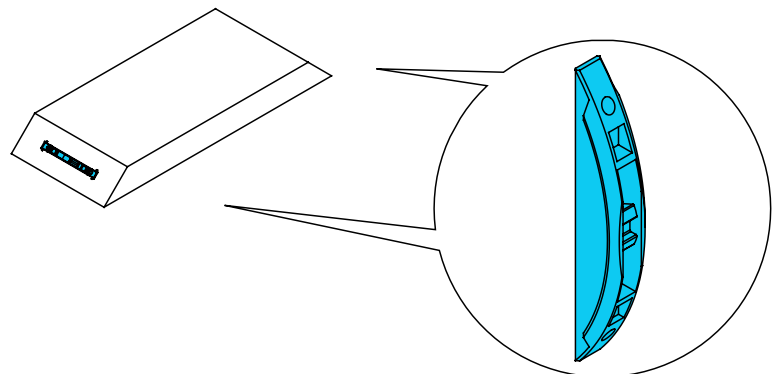
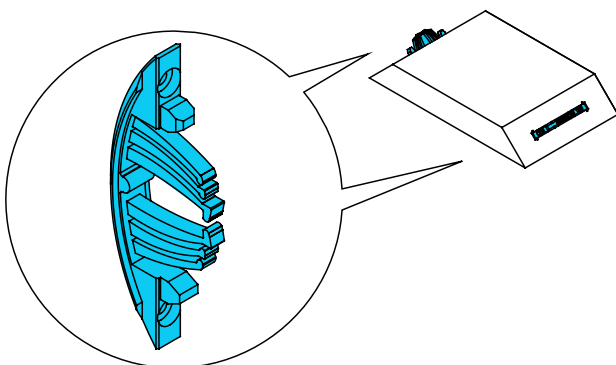
Double niche

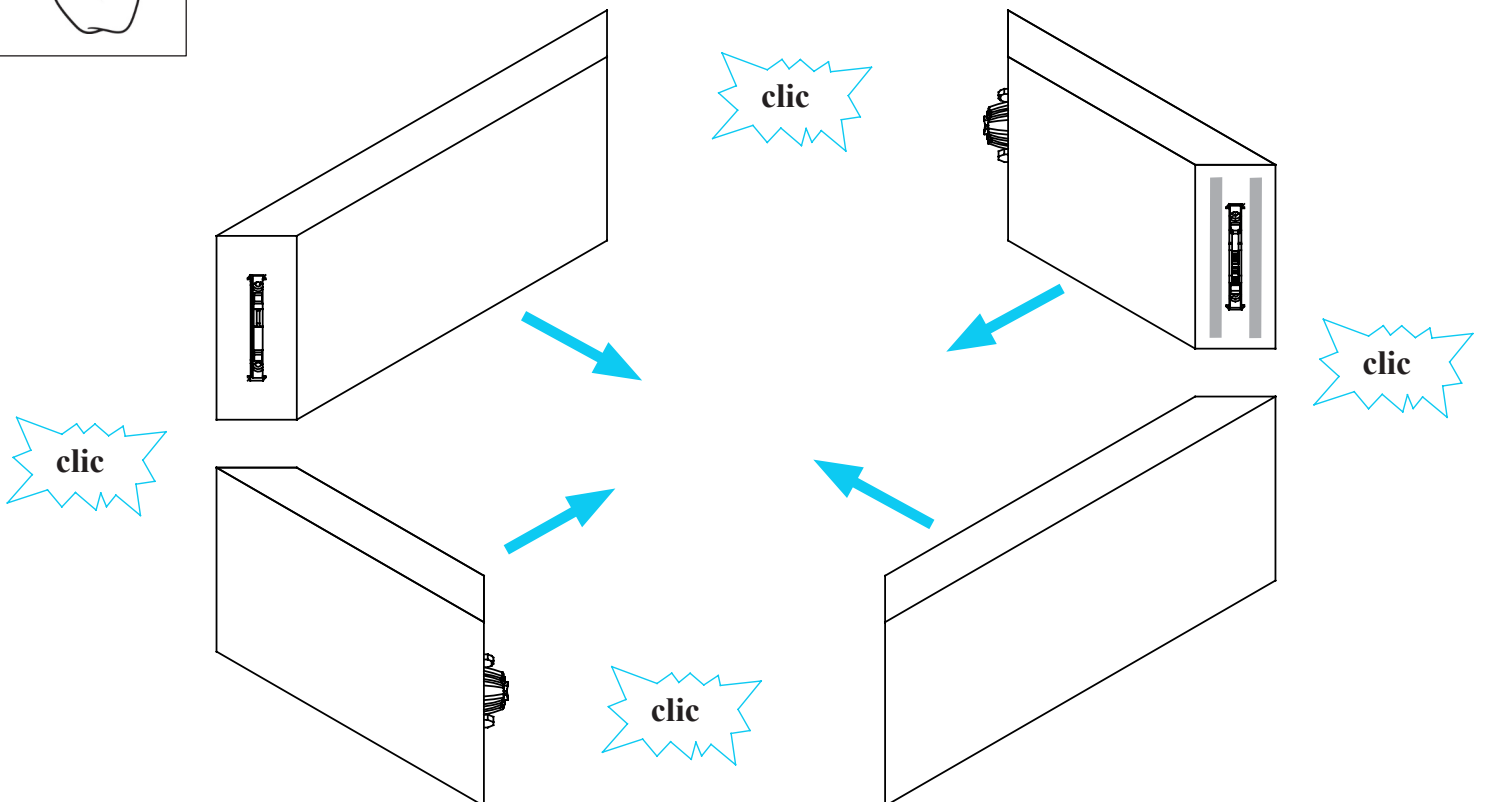
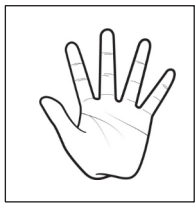
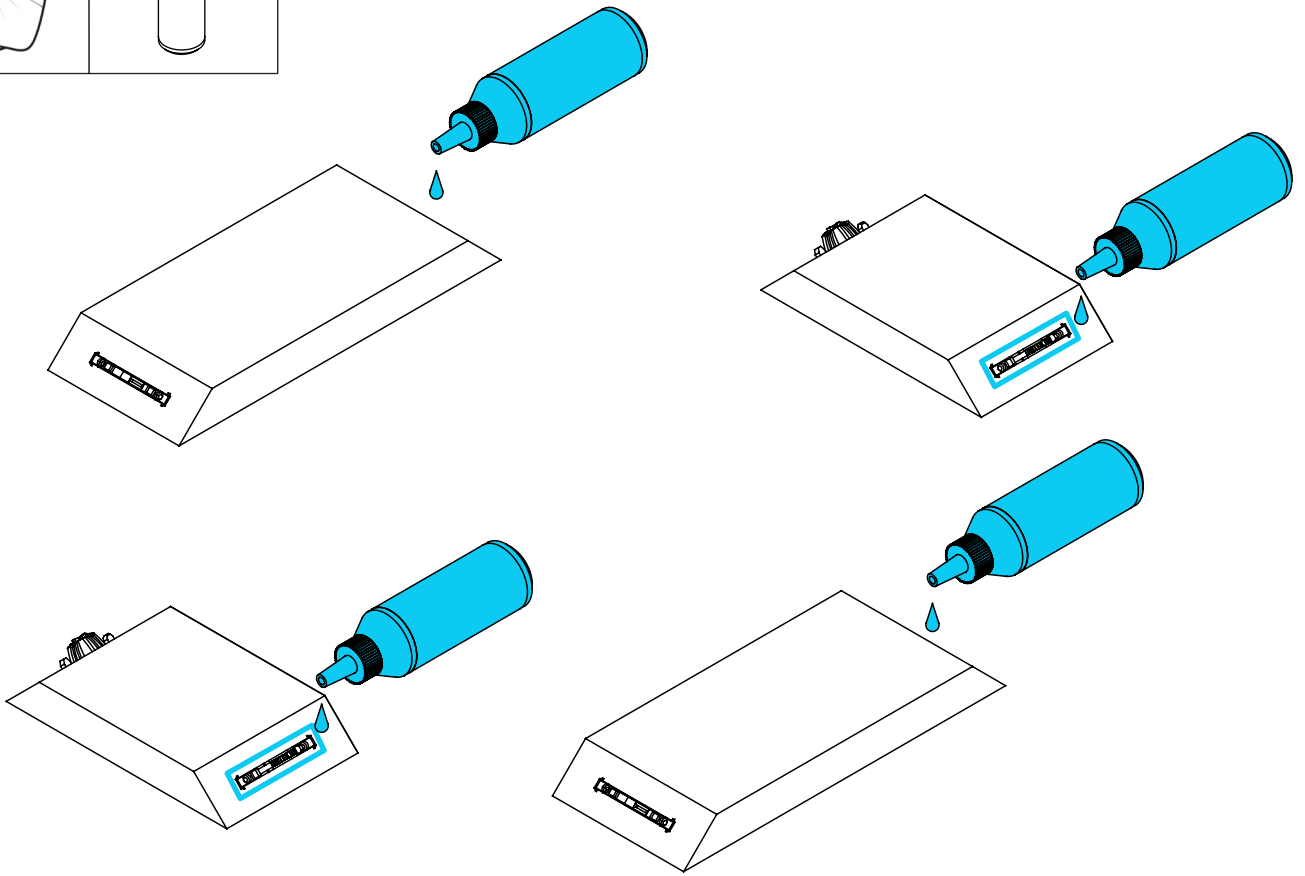
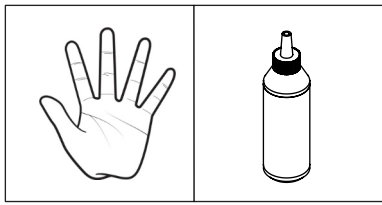
Niche

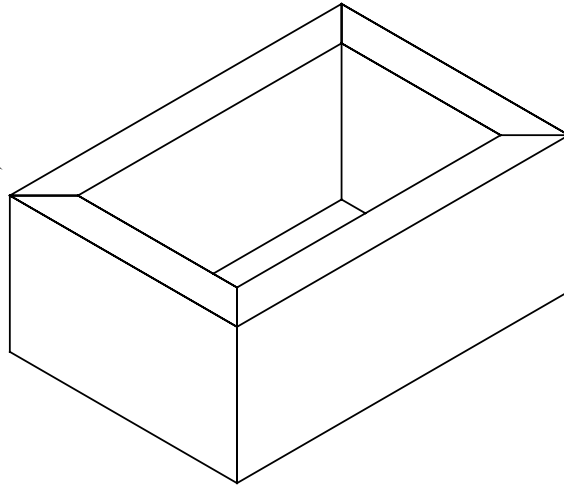
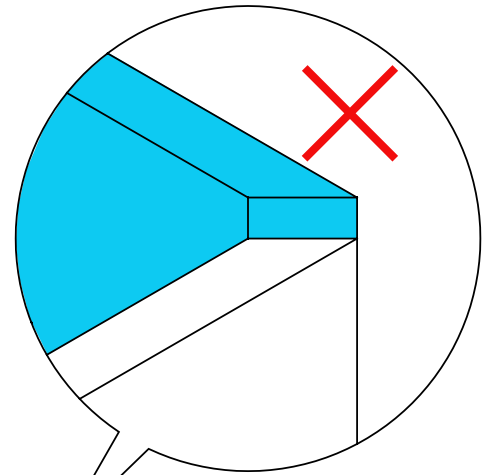
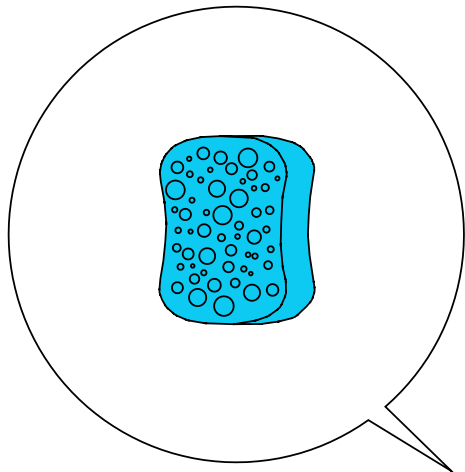
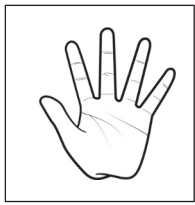
Étagère



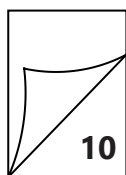
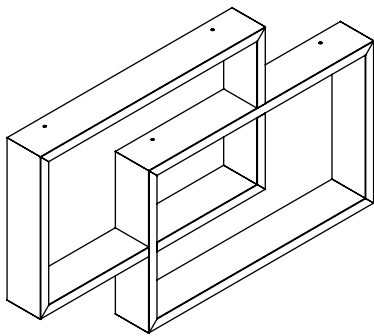
Niche 1



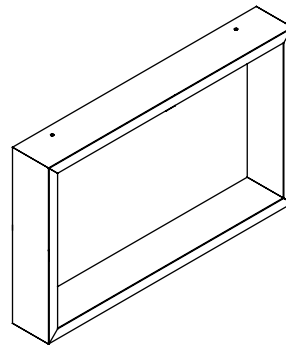




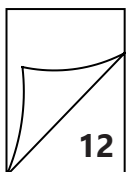
Double niche

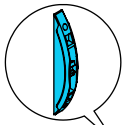
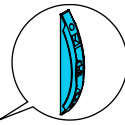
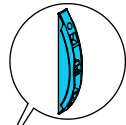
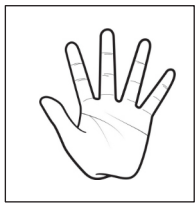
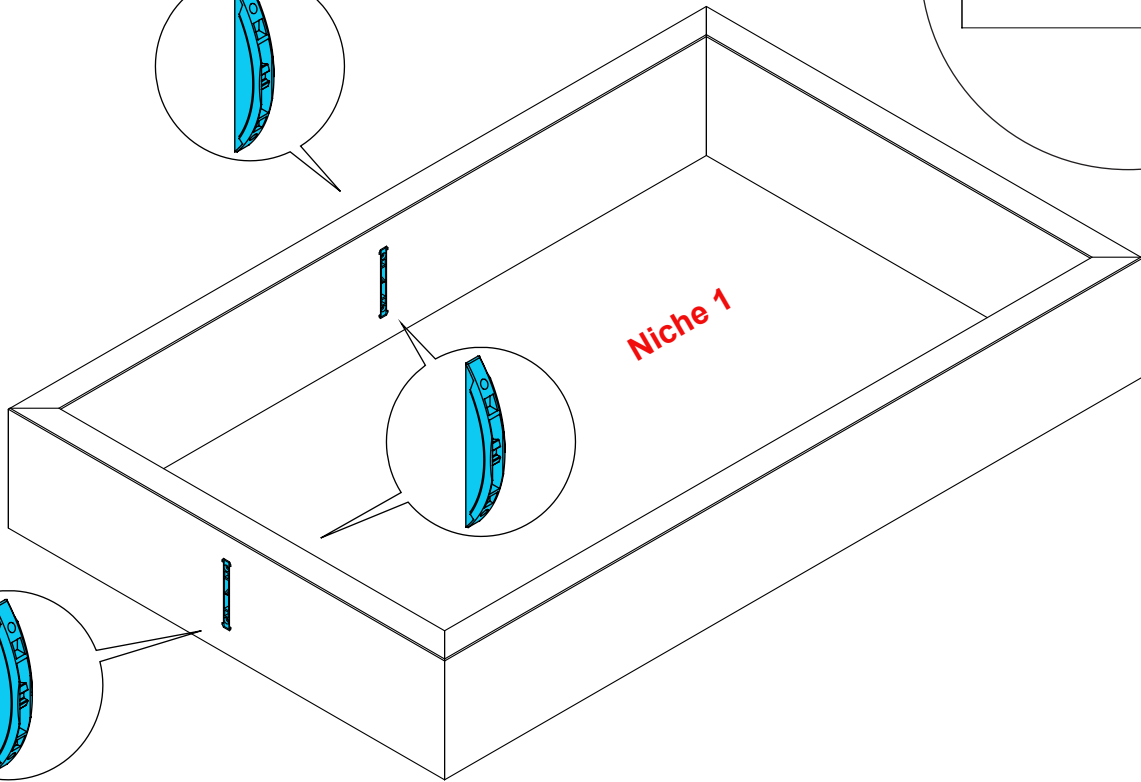
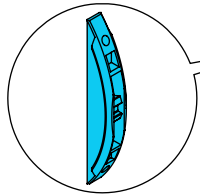
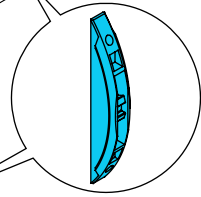
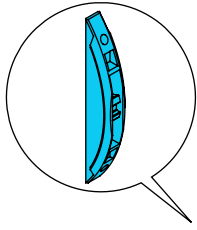
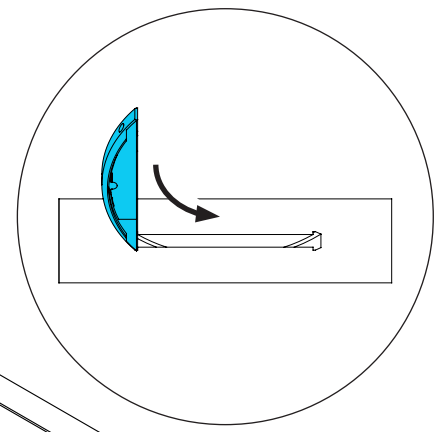
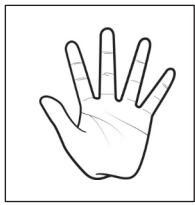


Niche

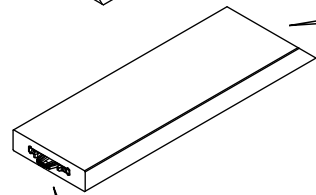
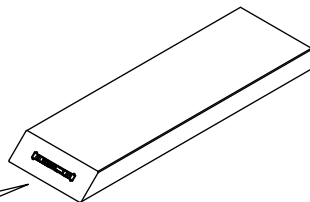
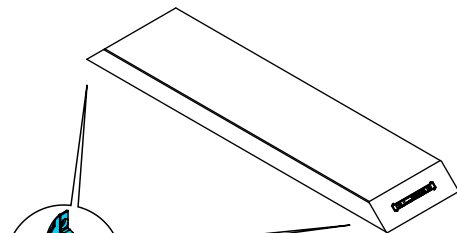
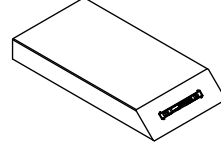
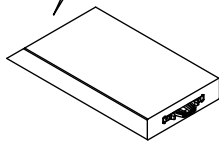
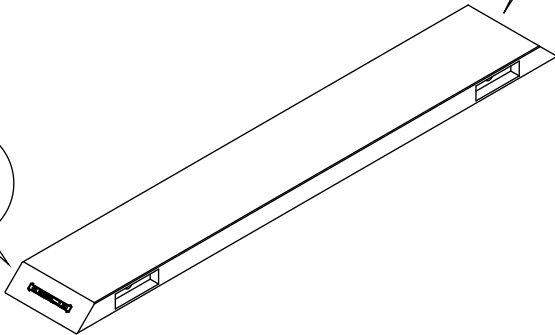
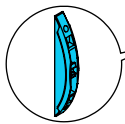
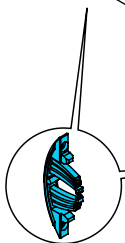


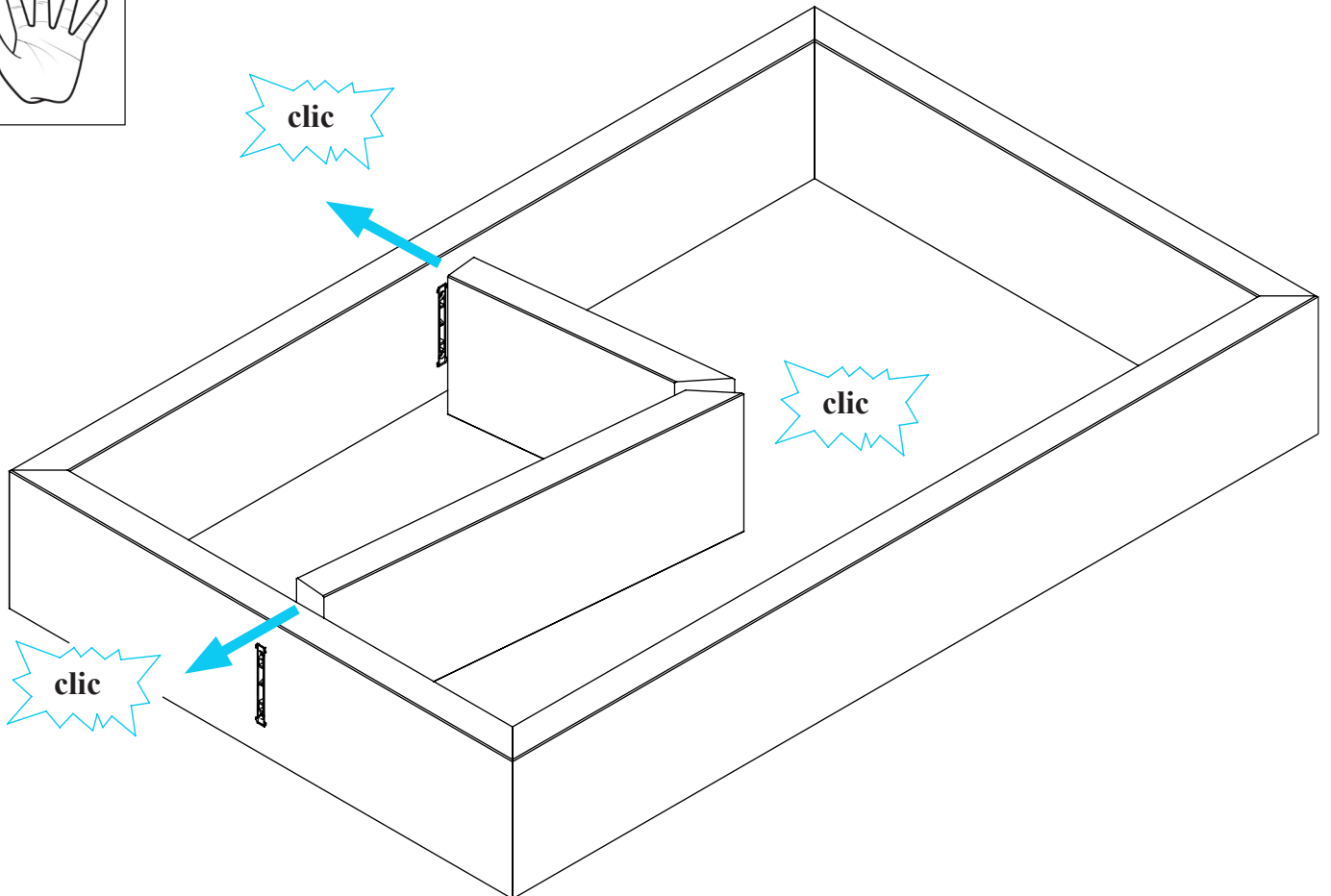
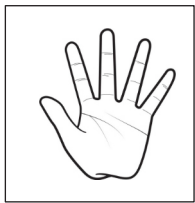
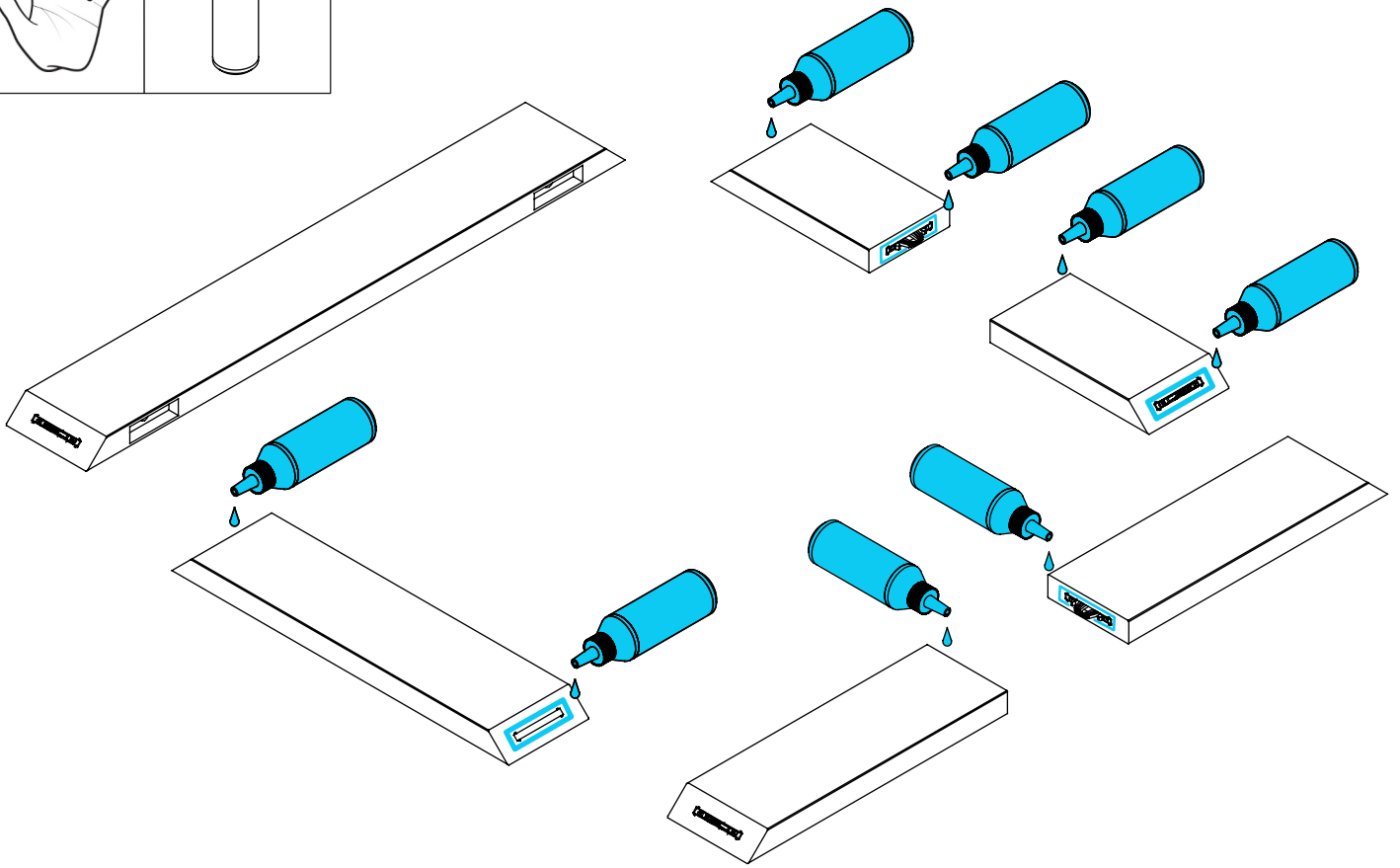
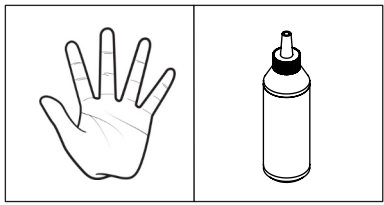
Attendre
60 min

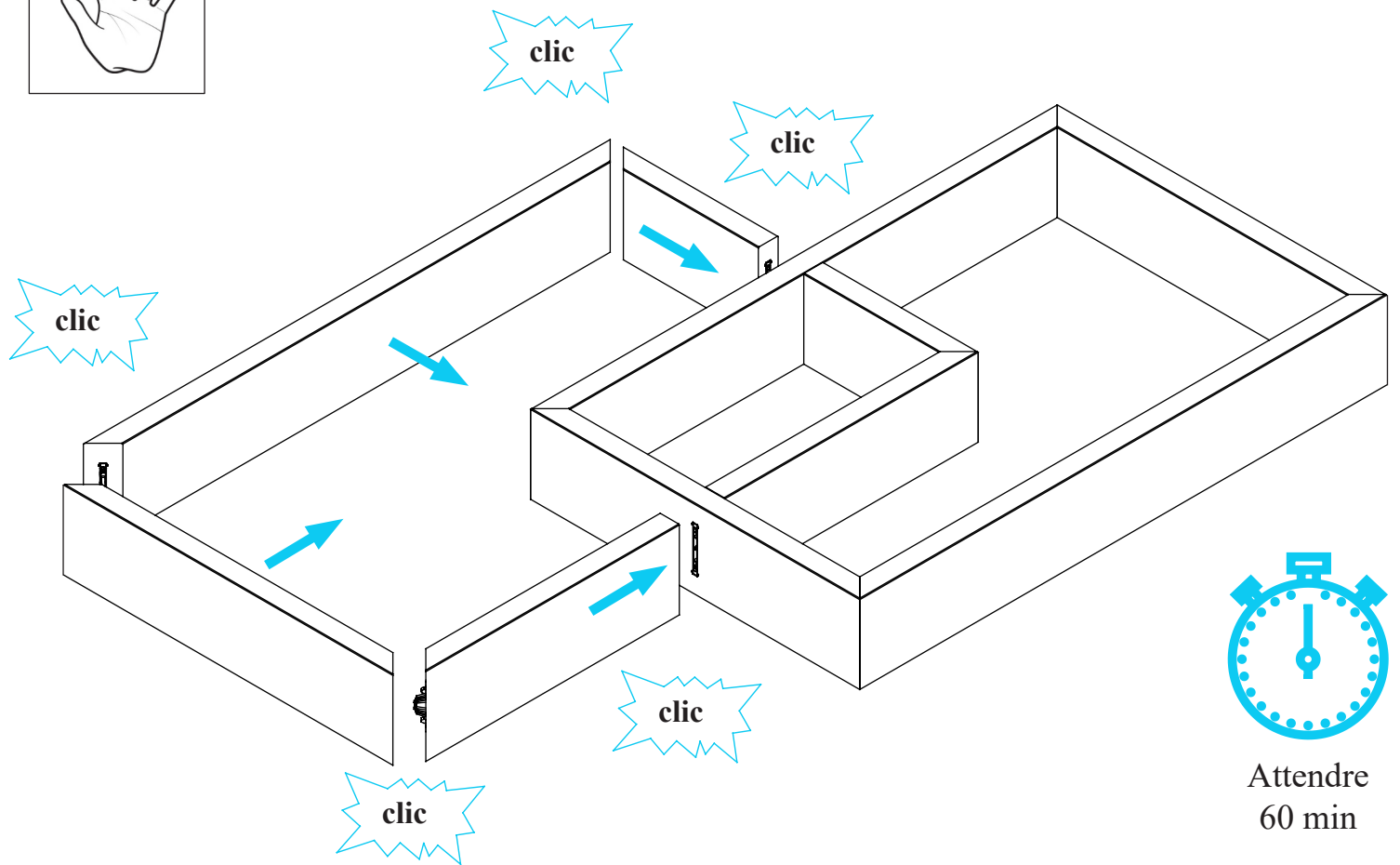
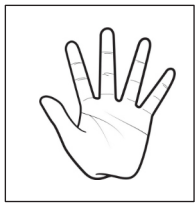




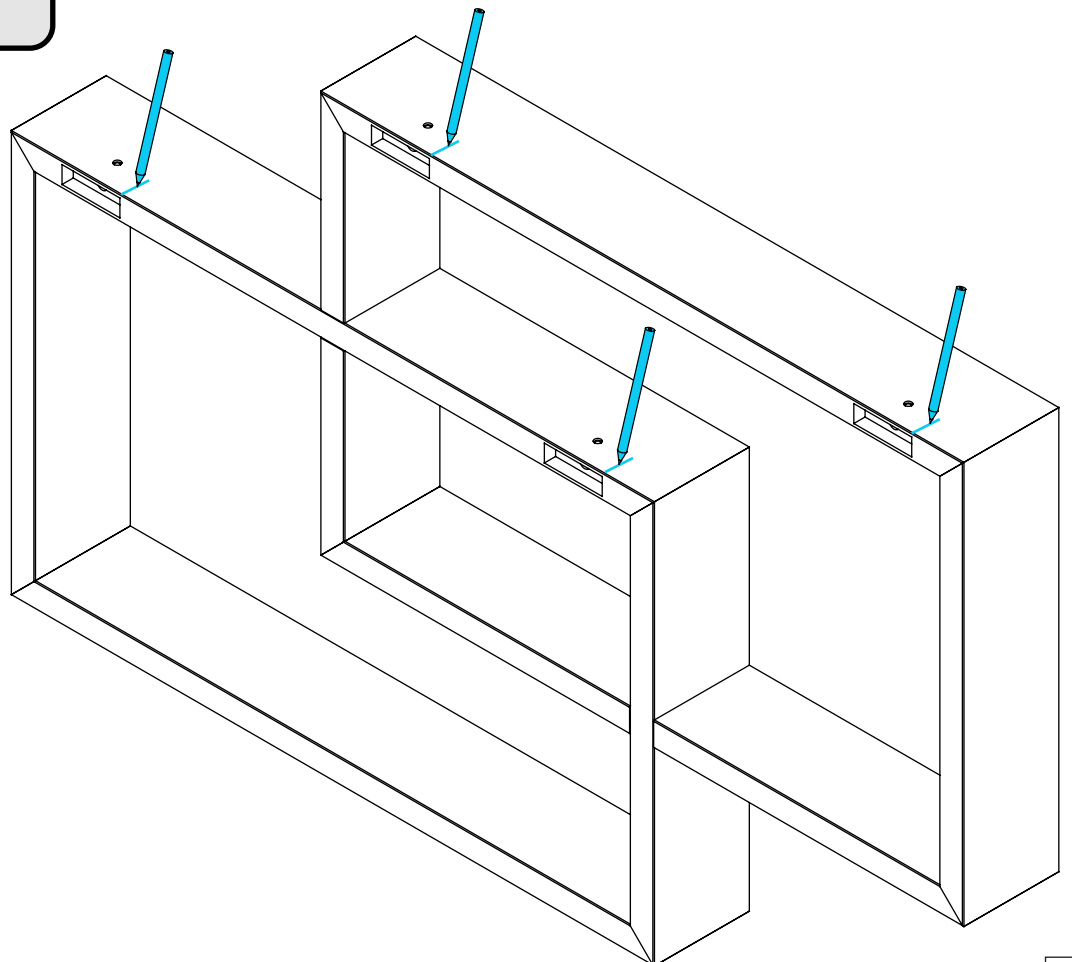
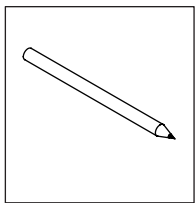
Niche 2

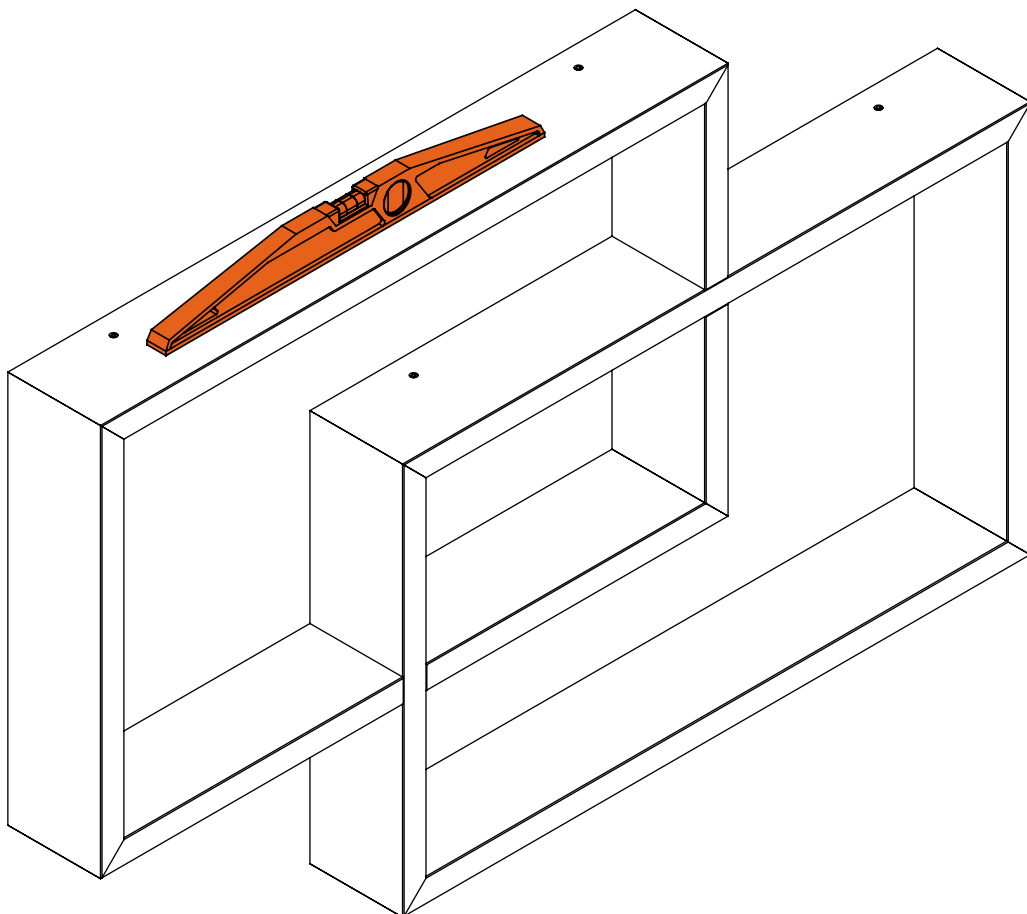
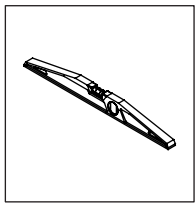
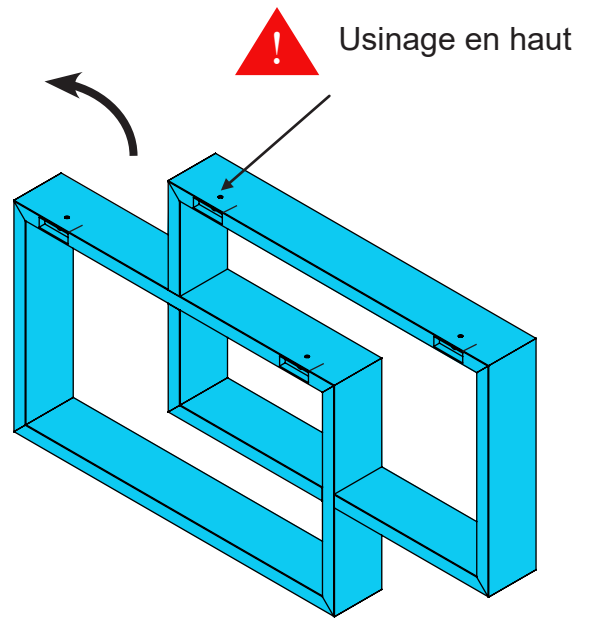


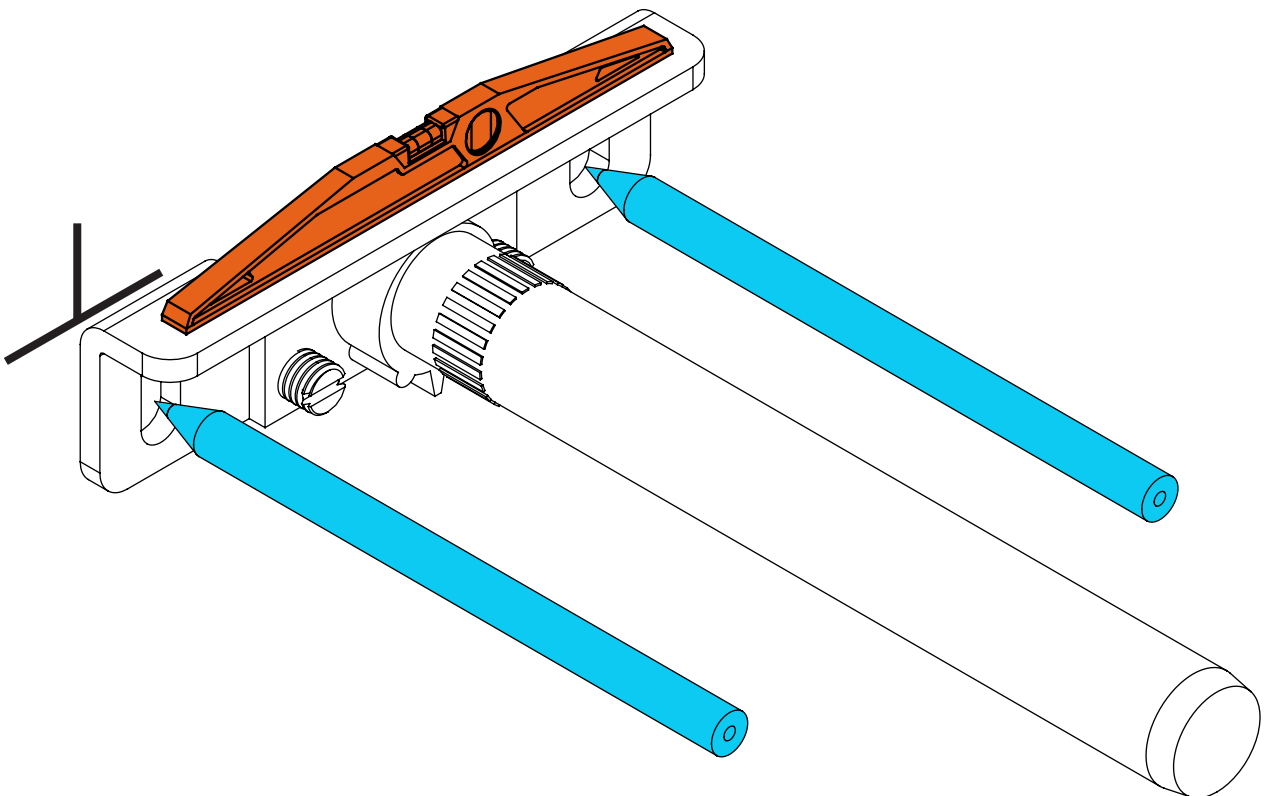
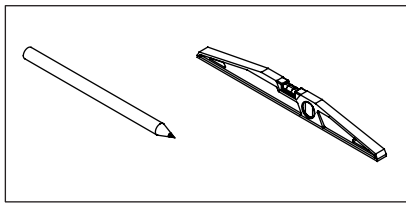
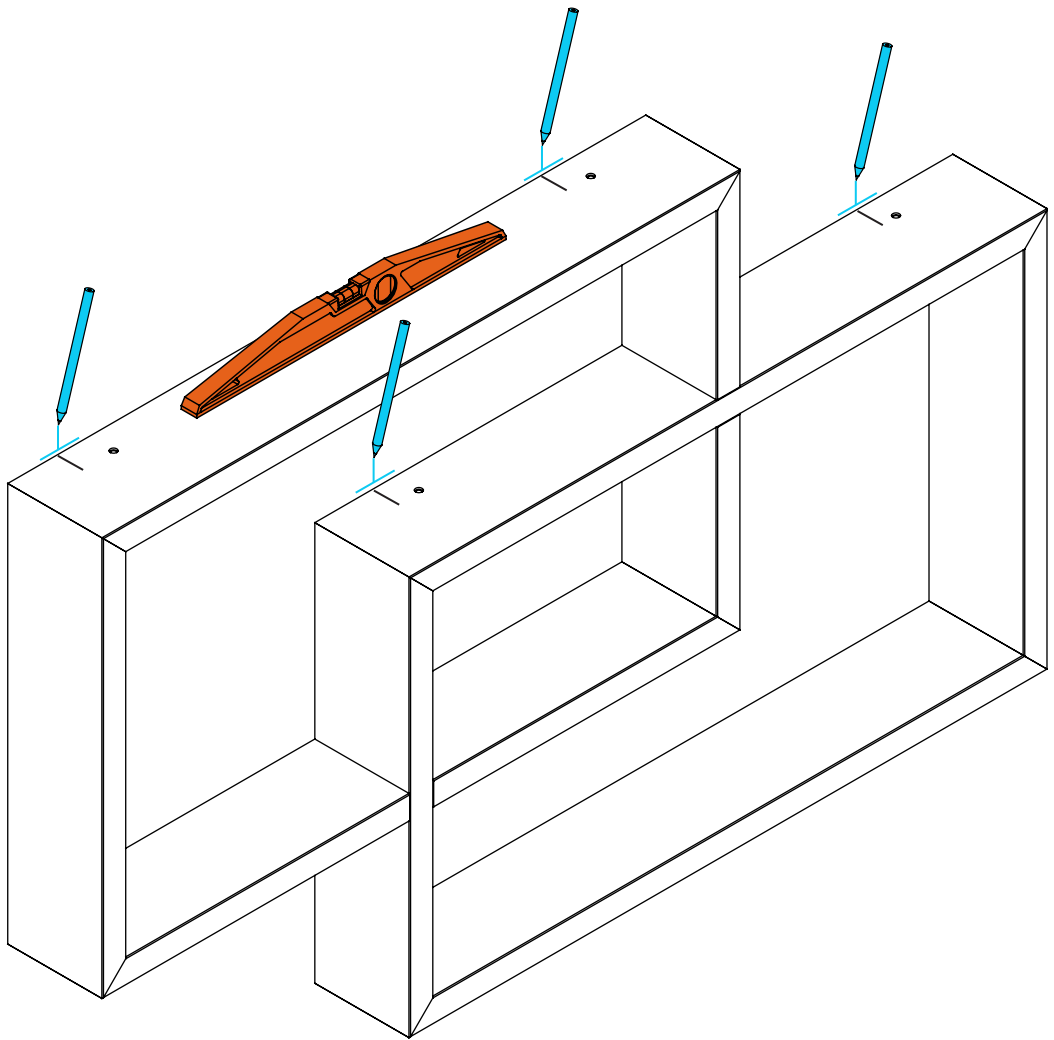
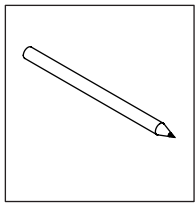


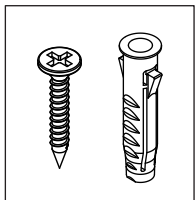
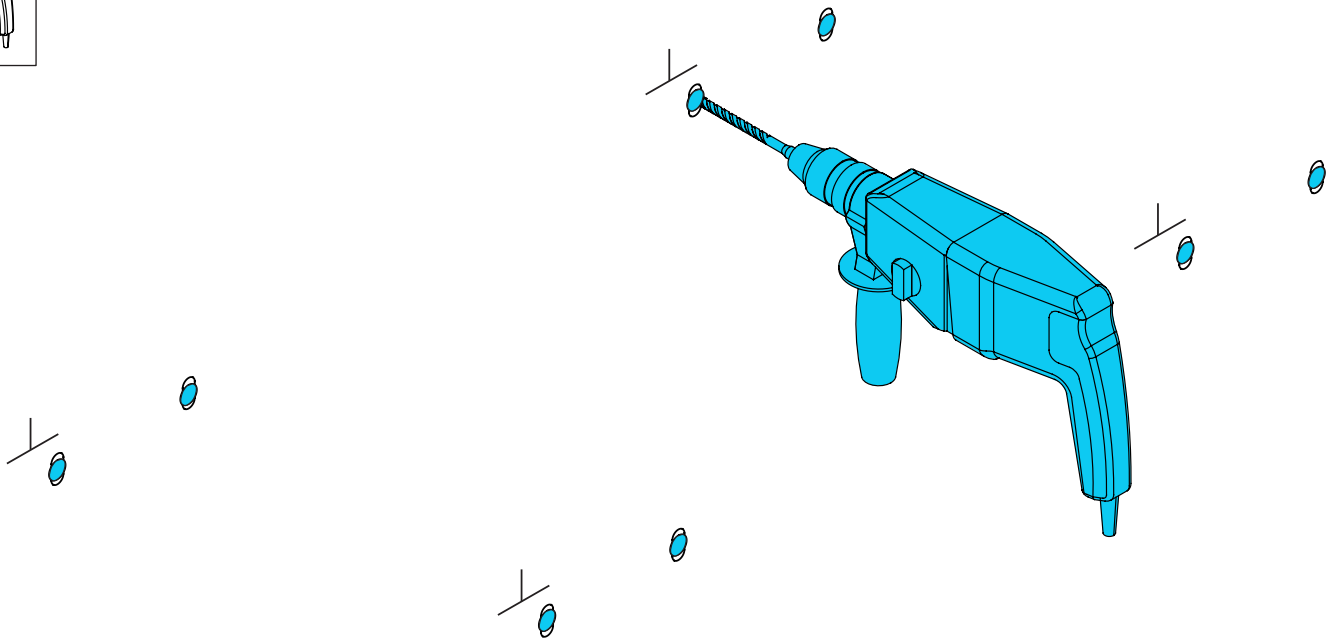
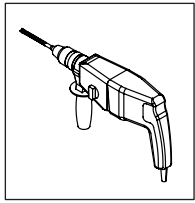


Dans tous les cas









Fixations non fournies

