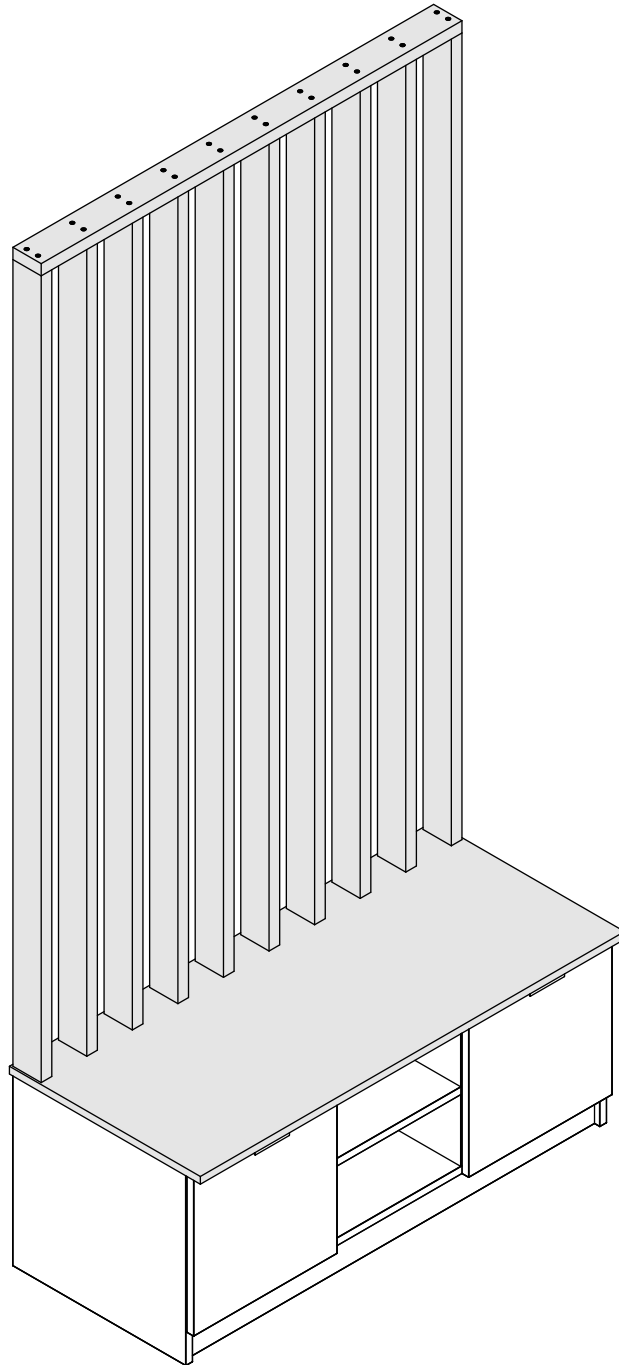


# MEUBLE D'ENTRÉE

---



Pour plus de détails reportez-vous à notre  
tutoriel vidéo sur **Voletshop.fr** ou scanner  
le **QR Code**.





## AVANT DE COMMENCER

- Lisez entièrement cette notice
- Le non respect des prescriptions de mise en œuvre entraîne la perte de garantie du produit.
- Vérifiez que vous possédez bien l'outillage nécessaire.
- Vérifiez que vous possédez tous les consommables de pose
- Vérifiez que les dimensions des profils sont conformes à votre commande.

## SÉCURITÉ

Portez des gants et des lunettes de protection.



## STOCKAGE

Avant montage, les profils doivent être stockés horizontalement sur chant, à l'abri de l'humidité, dans une pièce chauffée au minimum à 14°C et dans des conditions convenables ne pouvant entraîner aucune déformation.

Les planches de mélaminés doivent être stockées à plat.

Déballez votre colis à la réception afin de contrôler la conformité de la commande et la qualité de la livraison.

## FINITION

Votre claustra est livré brut. Afin d'éviter toute déformation, il vous appartient d'y appliquer une lasure ou tout autre produit de finition.

## GARANTIE

### La garantie s'applique en cas de défaut de fabrication

Le produit doit être utilisé normalement et sans avoir subi de modification.

Pour bénéficier de cette garantie, le produit doit être posé conformément à cette notice.

Les défauts apparents doivent être signalés avant la mise en œuvre du produit.

Le claustra doit être lasuré ou huilé.

### La garantie ne couvre pas :

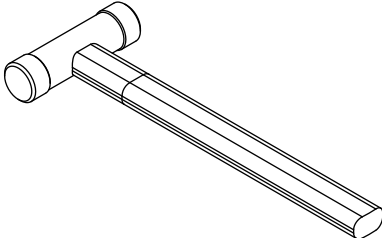
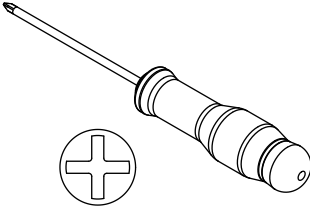
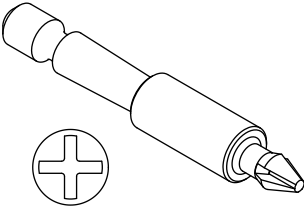
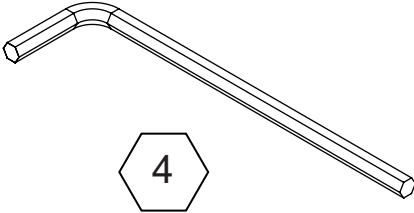
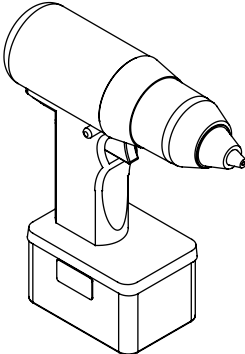
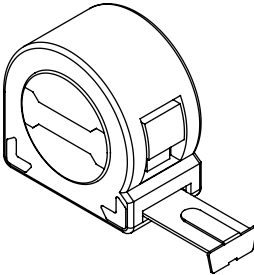
Le non respect des instructions de pose. Un emploi non conforme à la destination du produit.

Les détériorations volontaires (liées à toute négligence, vandalisme, nettoyage avec des produits non adaptés, etc).

La pose et la mise en œuvre du produit.

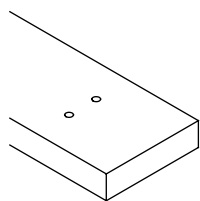
**Durée de la garantie : voir nos conditions de garantie sur [Voletshop.fr](http://Voletshop.fr)**

# MATÉRIEL NÉCESSAIRE

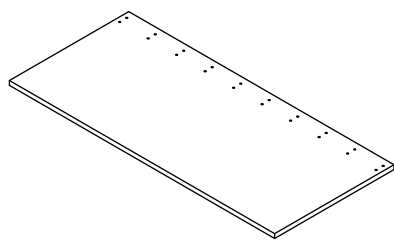


# PIÈCES FOURNIES SELON PROJET

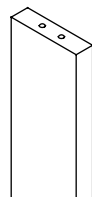
## Clastra



Cadre Haut



Plateau



Lame



Vis auto  
tourillonnante  
Ø7 x 70



Vis auto  
tourillonnante  
Ø7 x 50

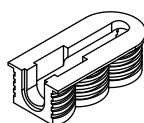
## Meuble



Vis Euro  
6.2 x 13



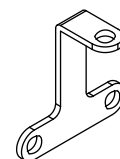
Vis cabinéo  
M5 x 15



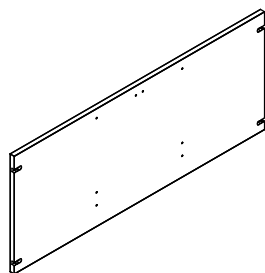
Cabinéo



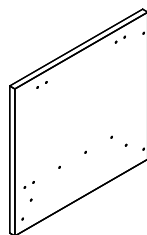
Taquet



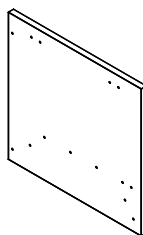
Équerre



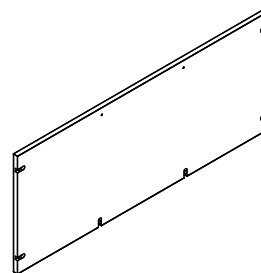
Dos



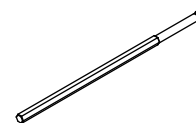
Côté gauche



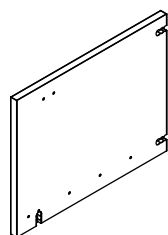
Côté droit



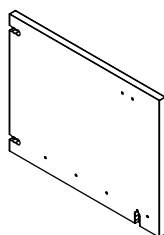
Fond



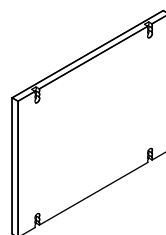
Accessoire  
d'assemblage



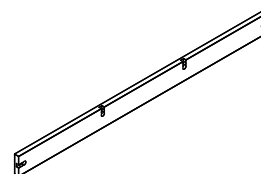
Intermédiaire  
droit



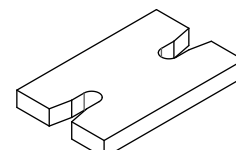
Intermédiaire  
gauche



Étagère

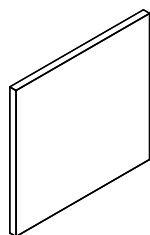


Plinthe

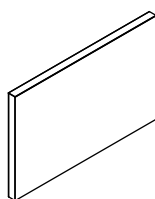


Gabarit de  
vissage

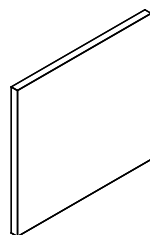
## Tiroir



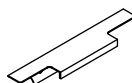
Façade  
Tiroir



Dos  
Tiroir



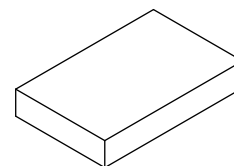
Fond  
Tiroir



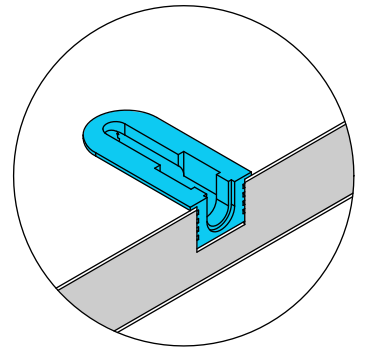
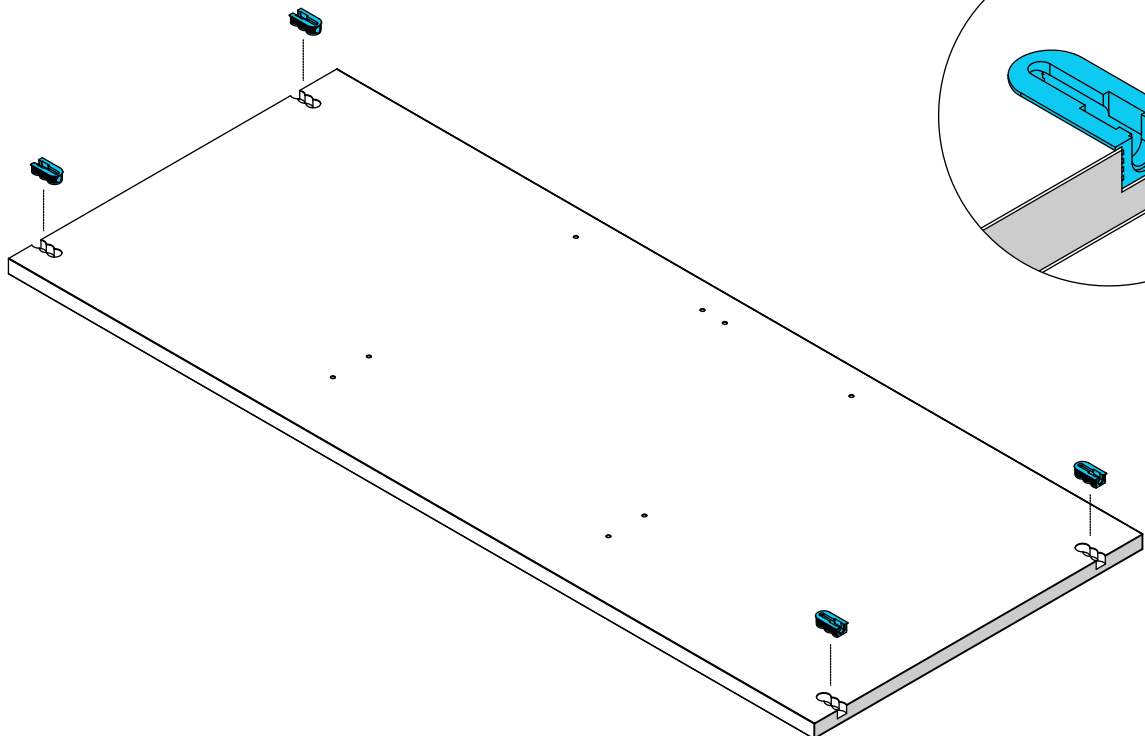
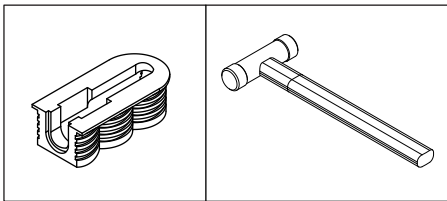
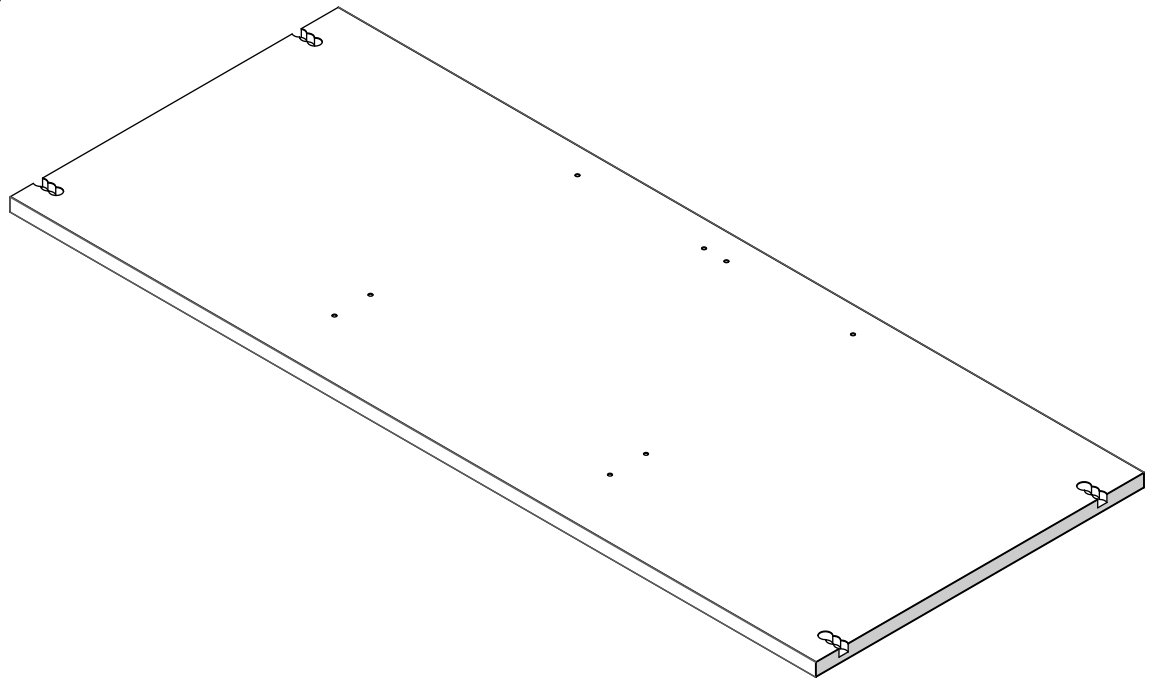
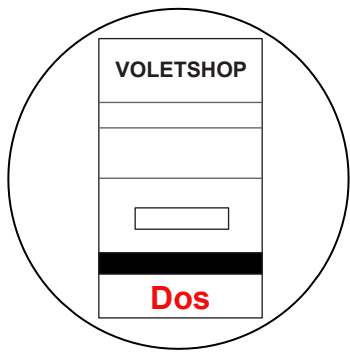
Poignée

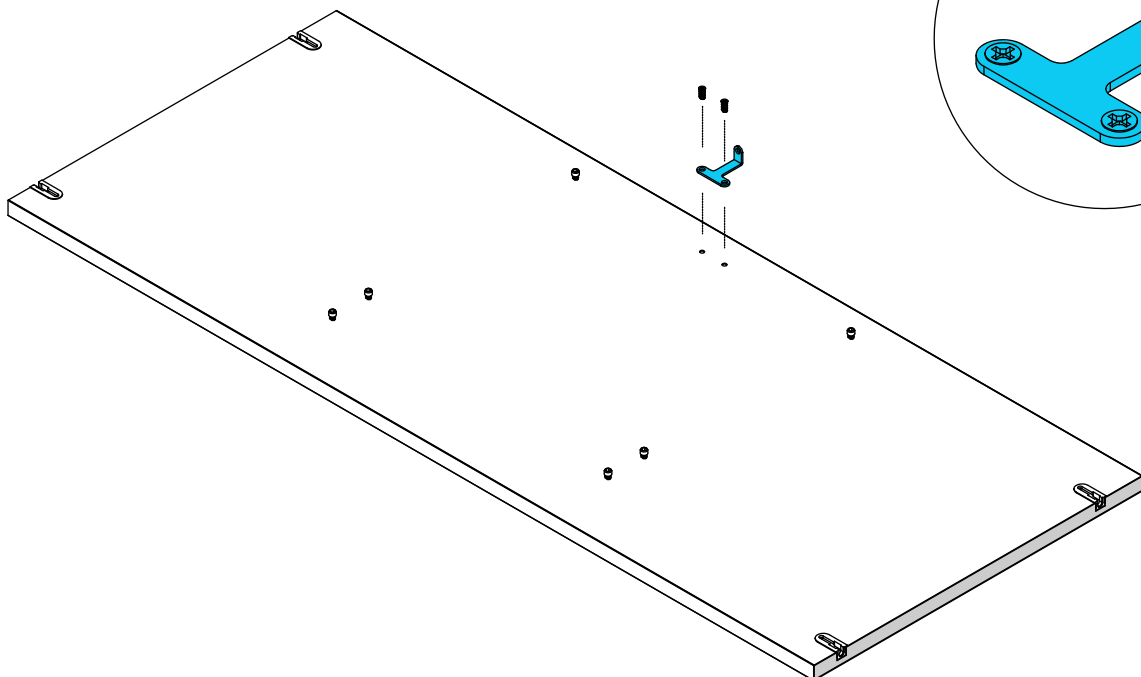
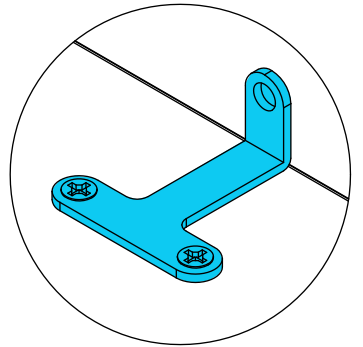
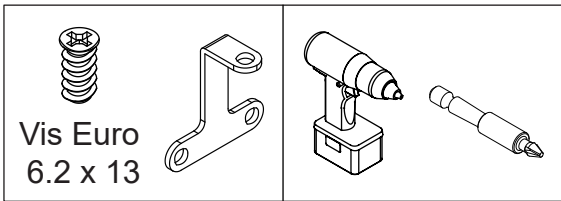
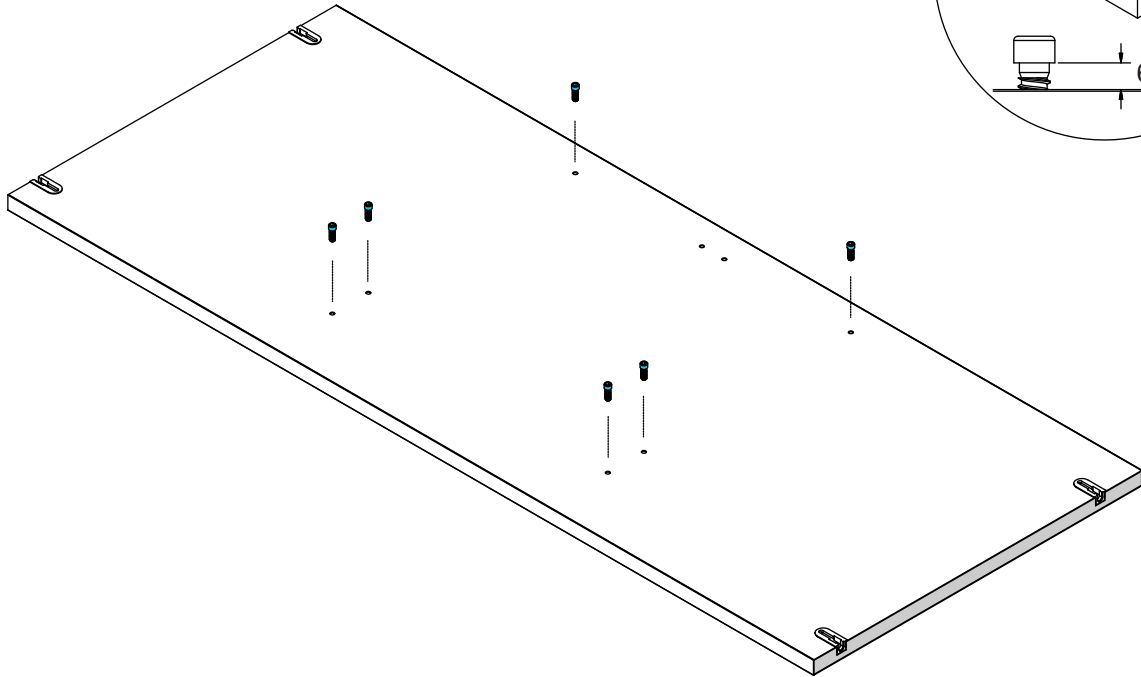
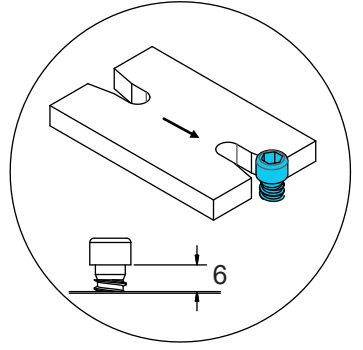
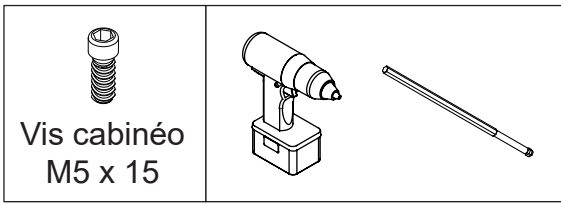


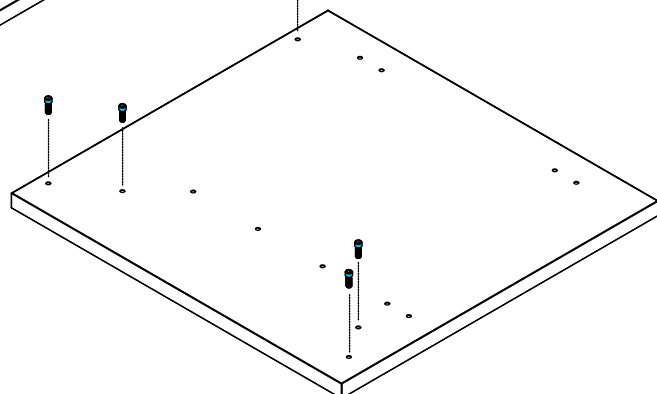
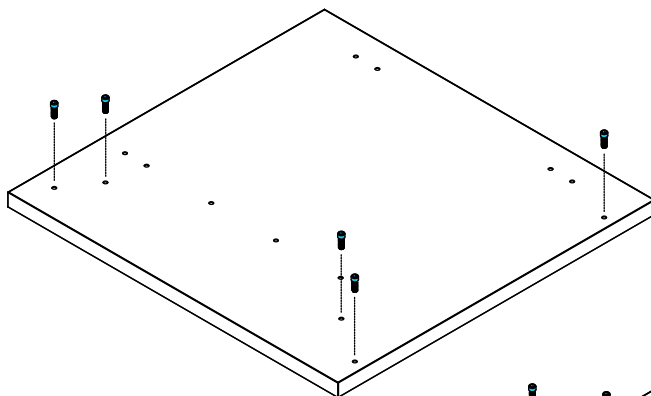
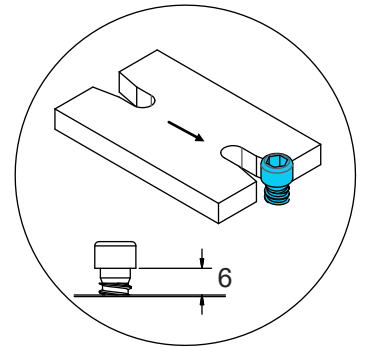
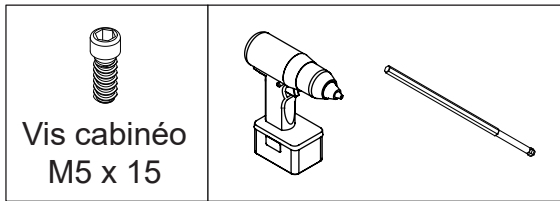
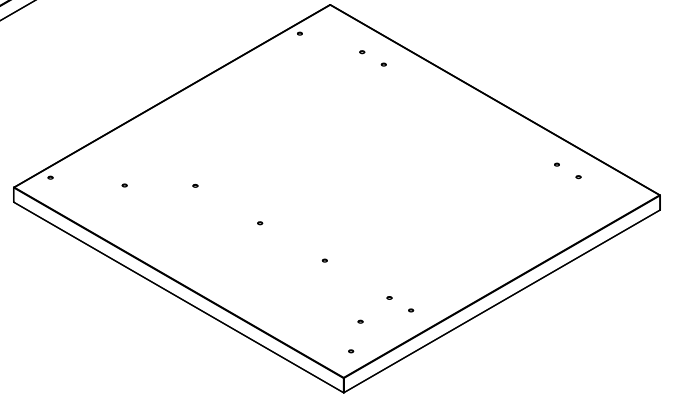
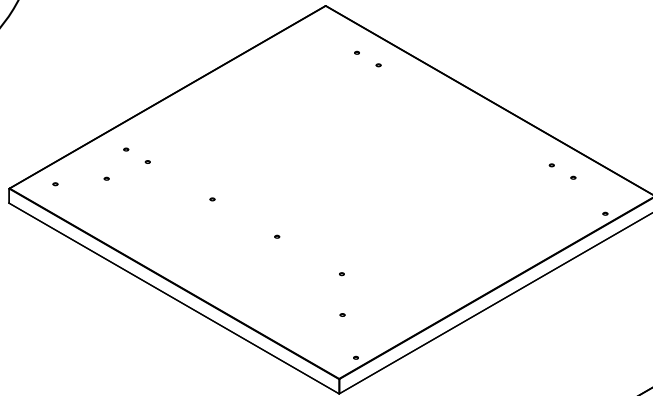
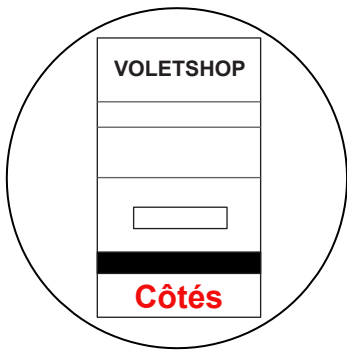
Vis  
4 x 16

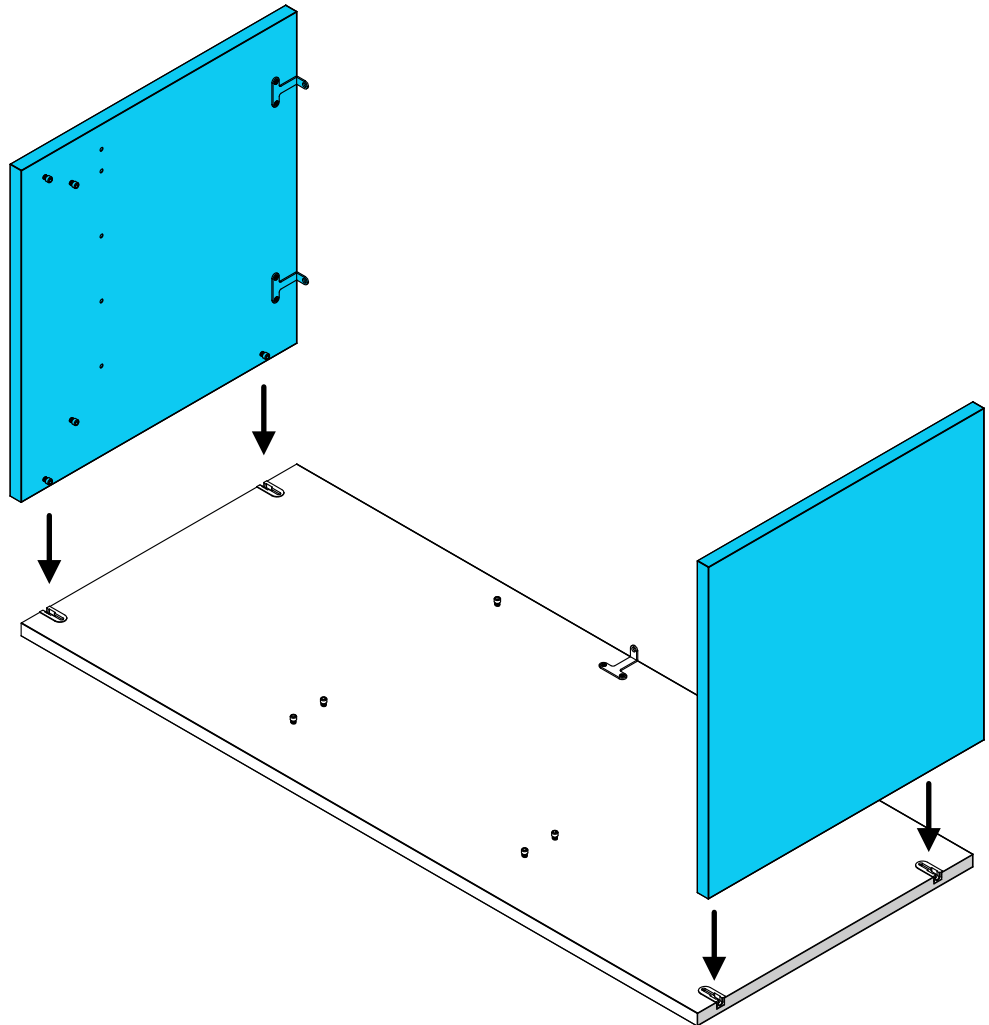
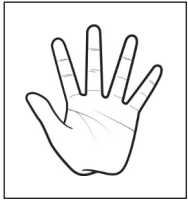
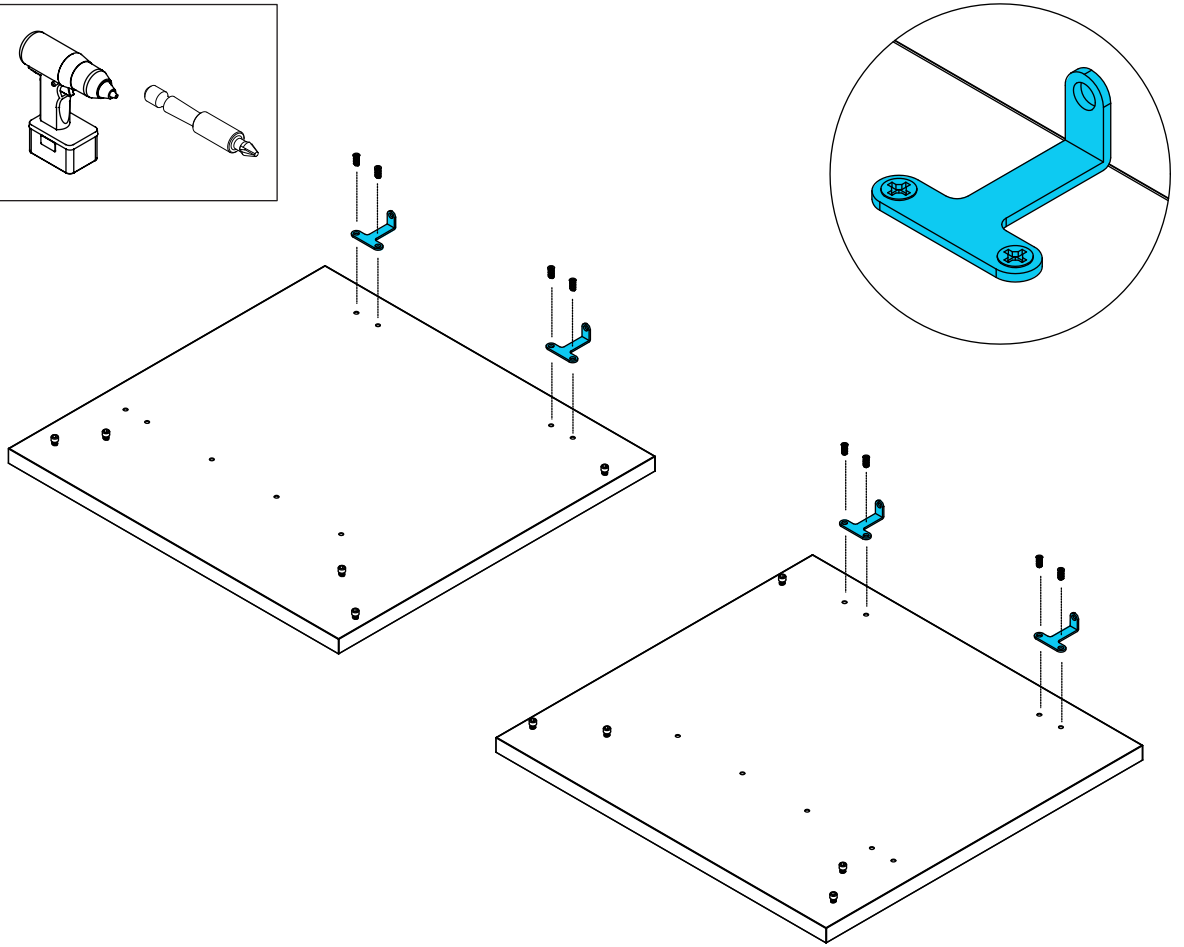
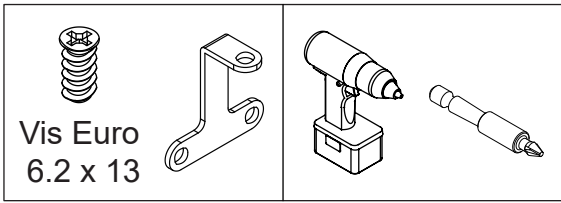


Quincaillerie  
Tiroir

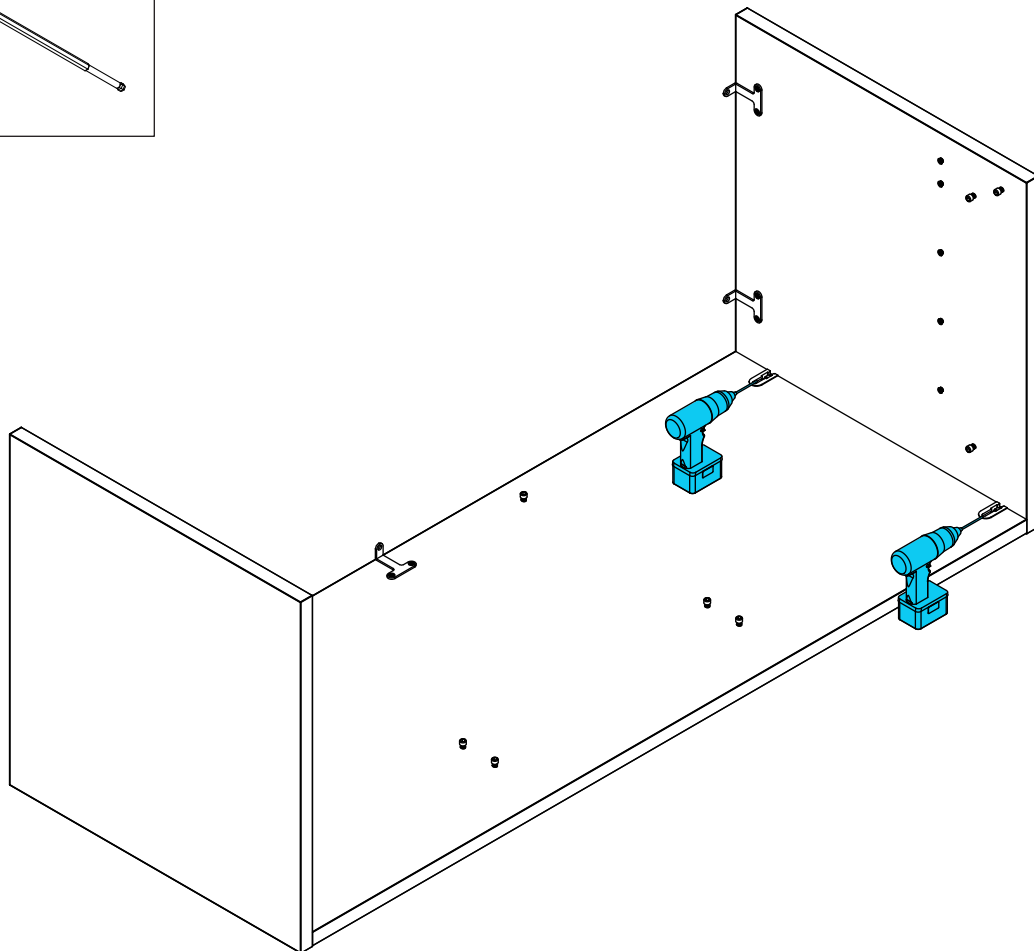
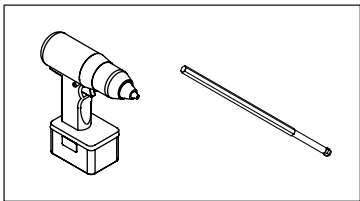
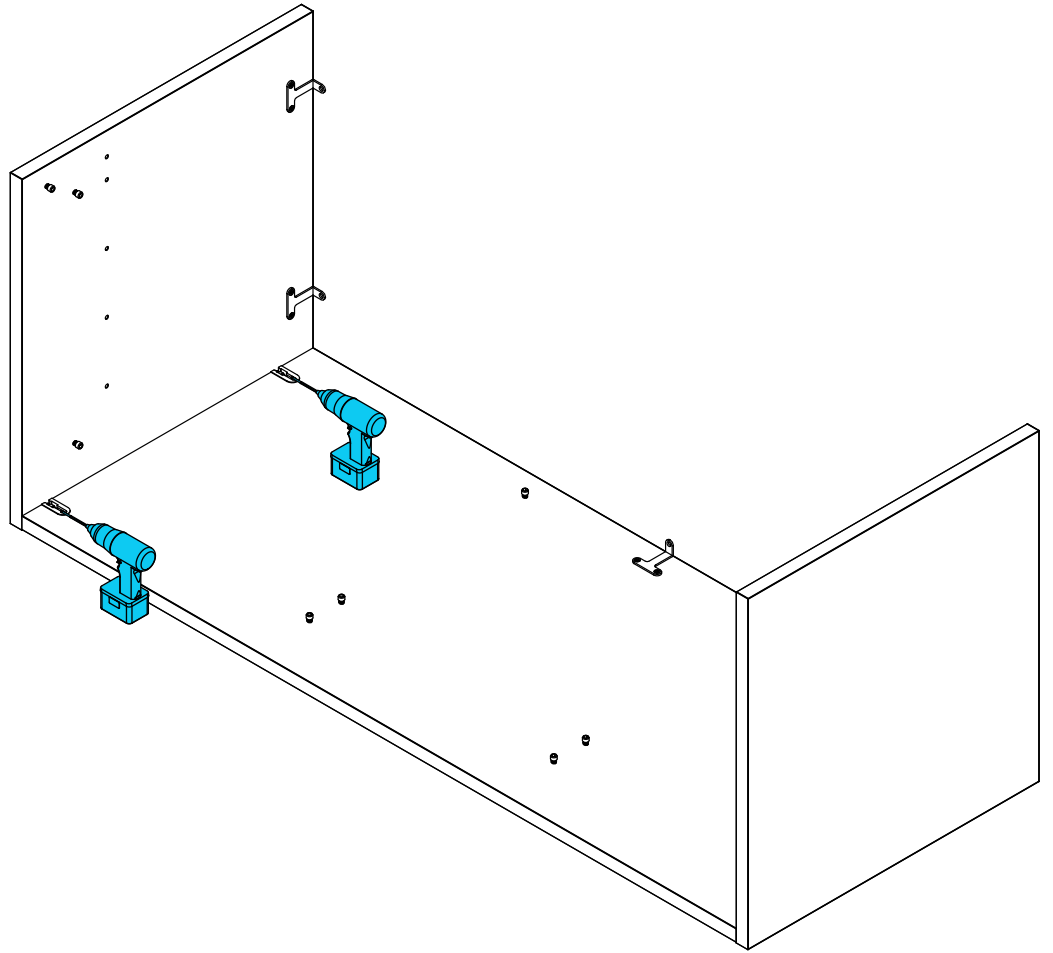
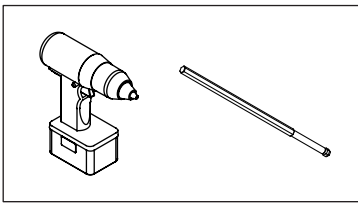


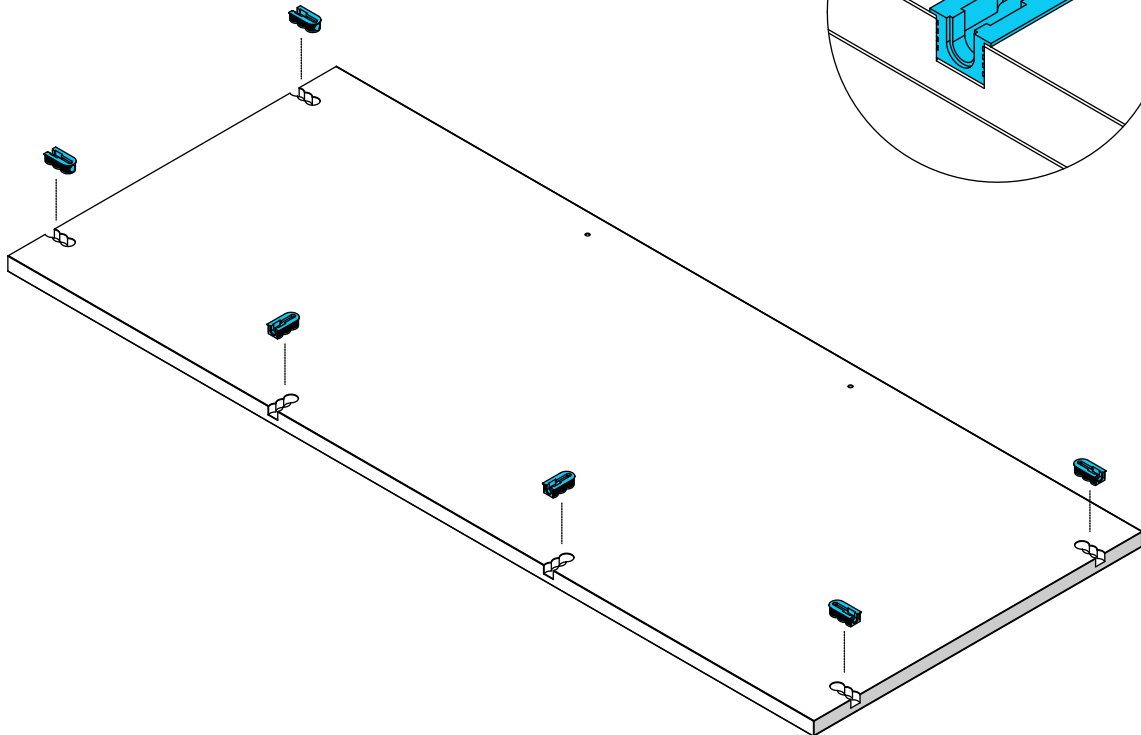
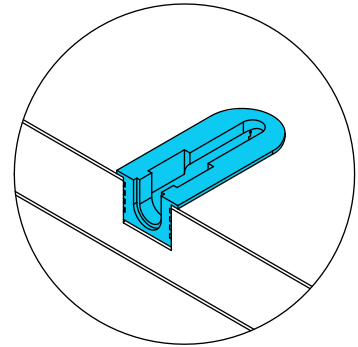
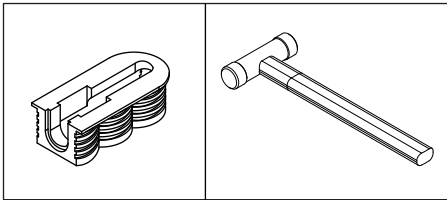
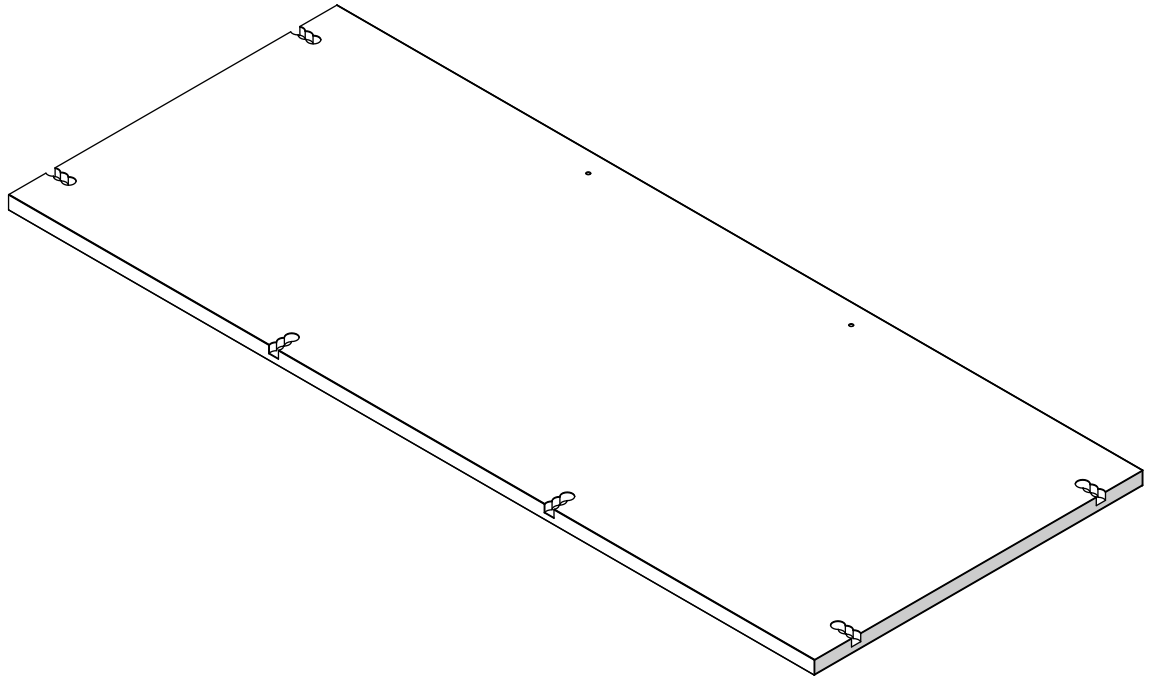
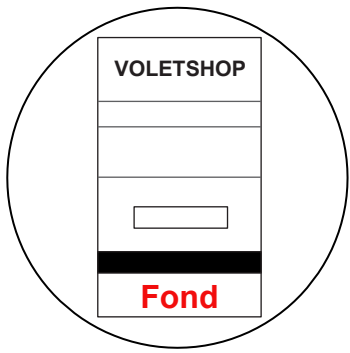


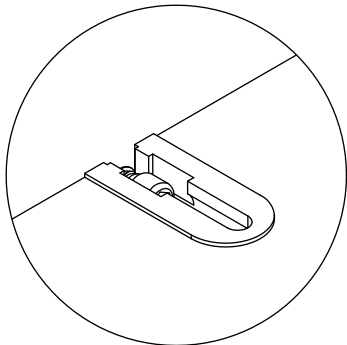
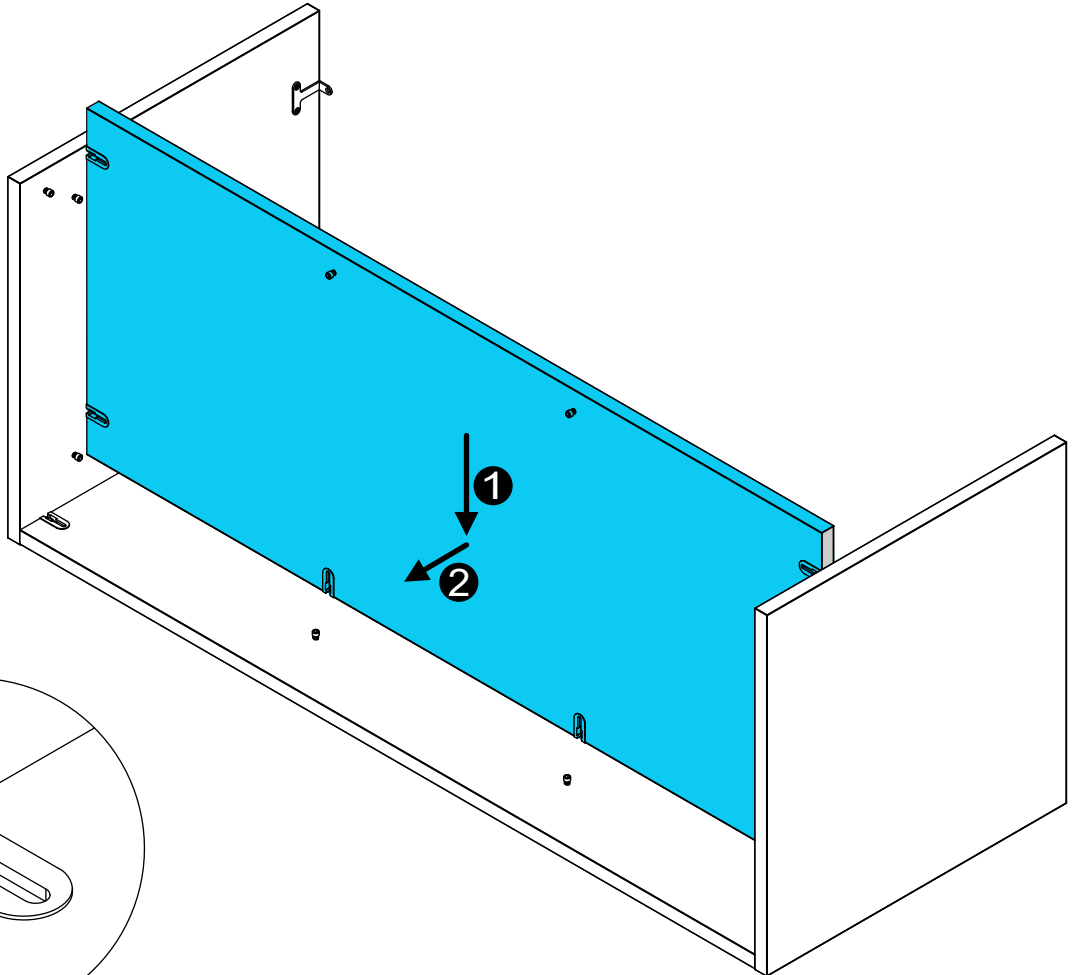
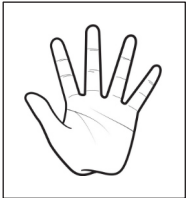
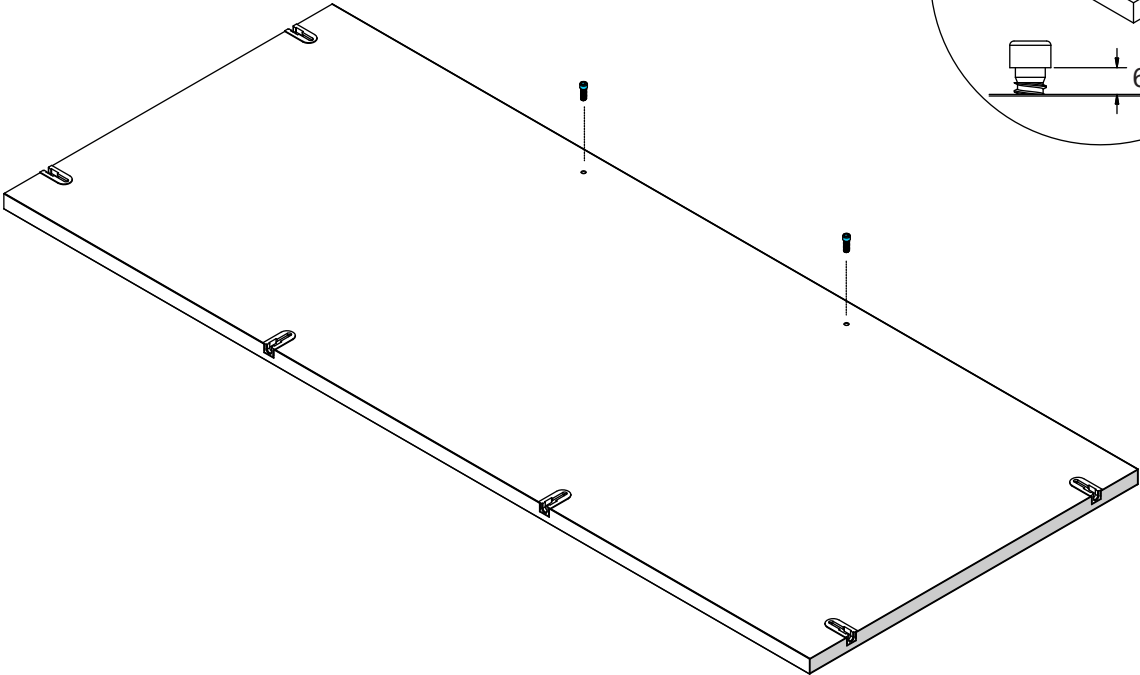
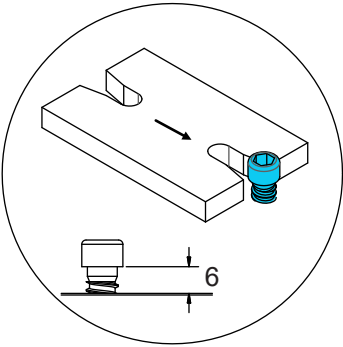
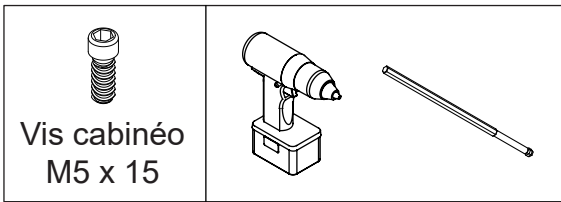


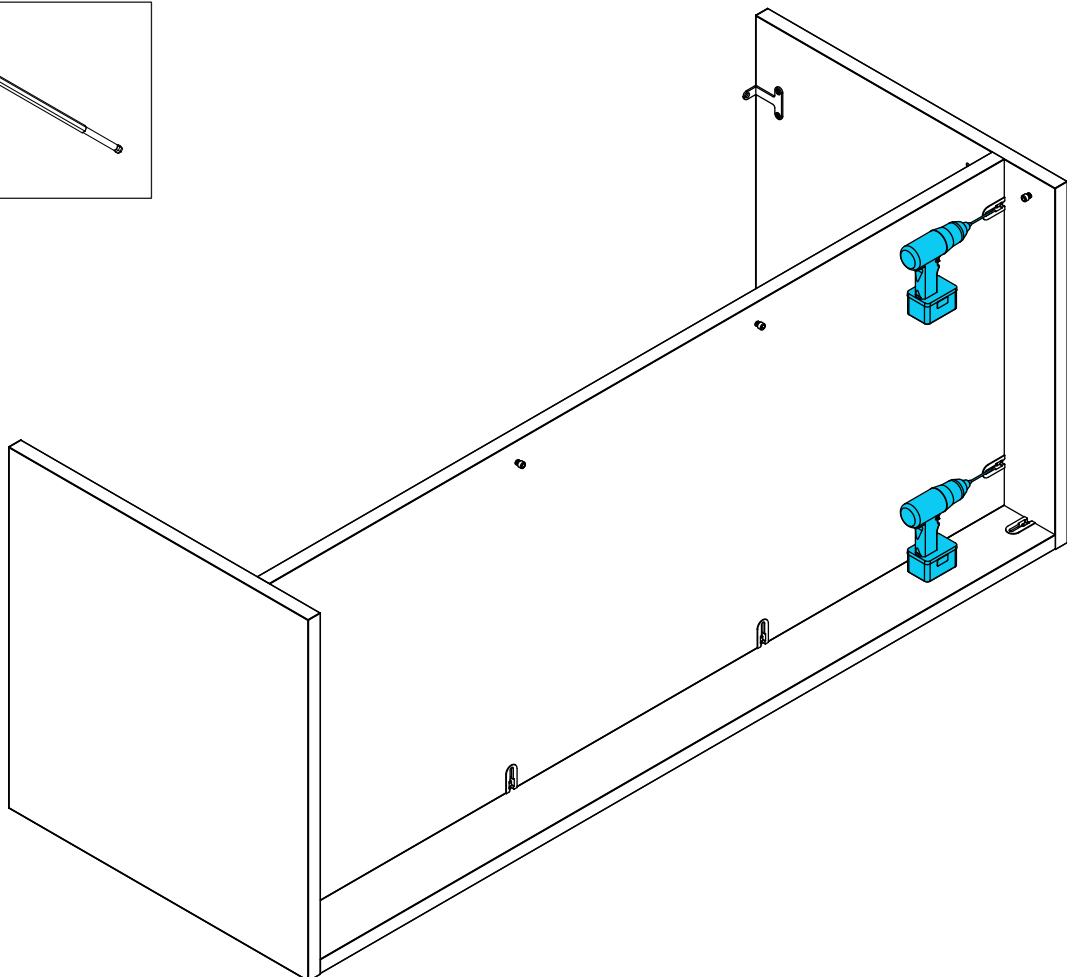
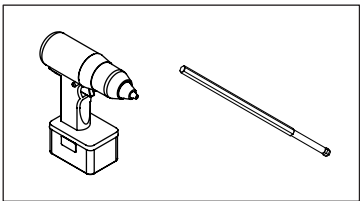
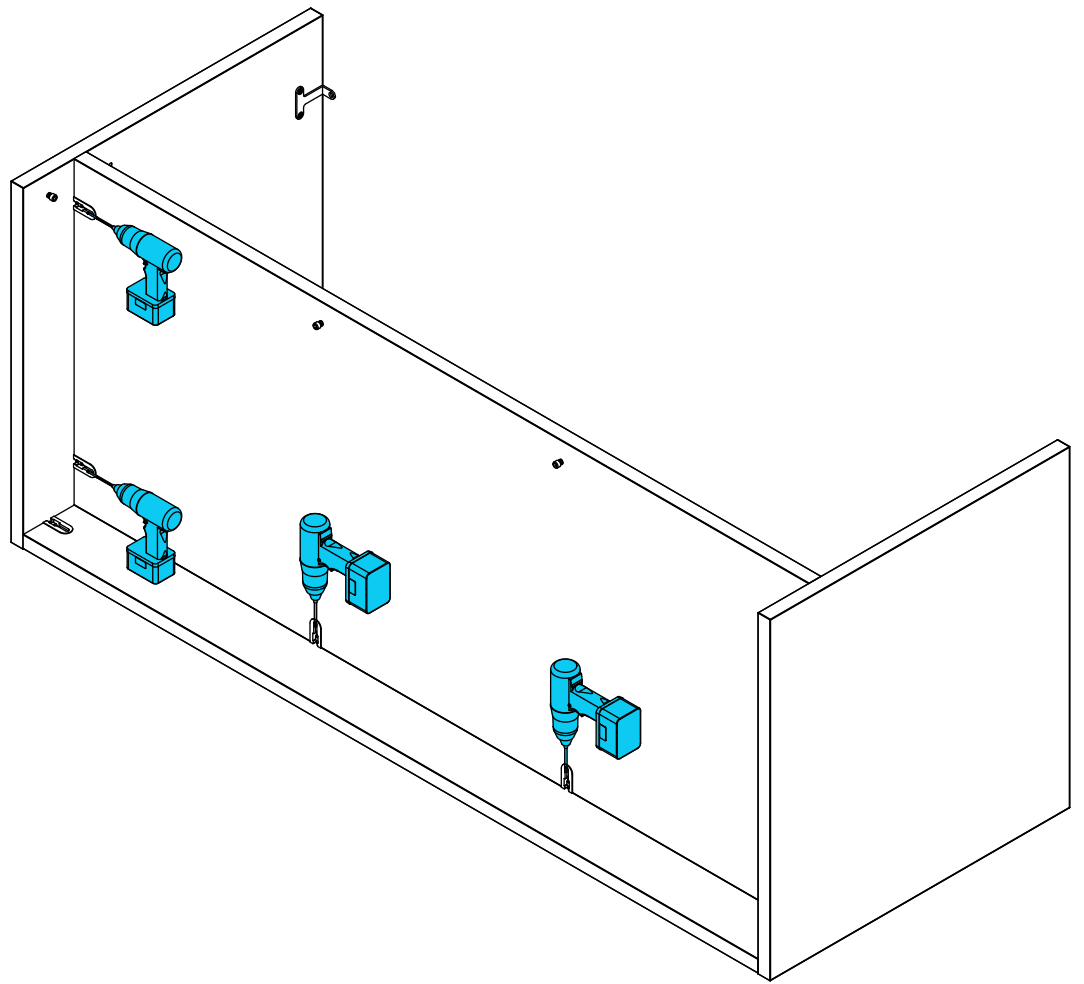
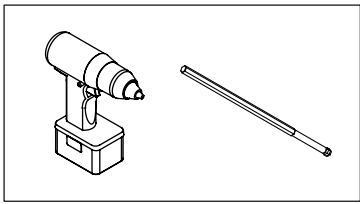


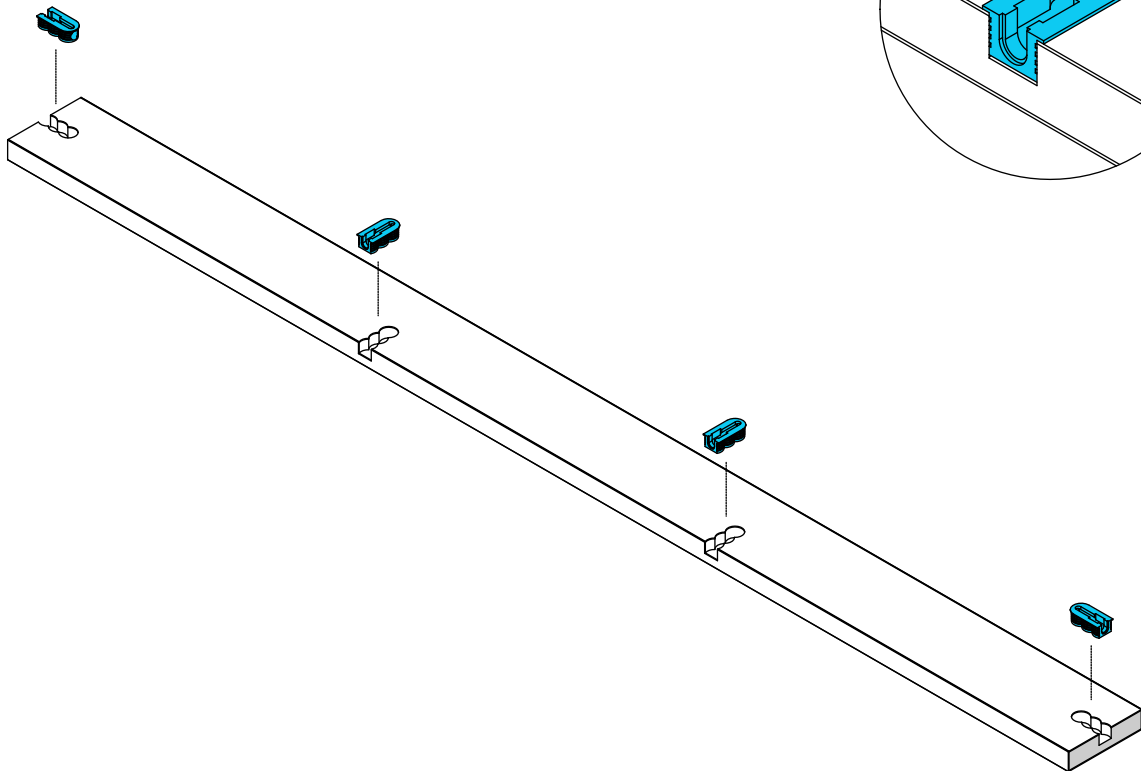
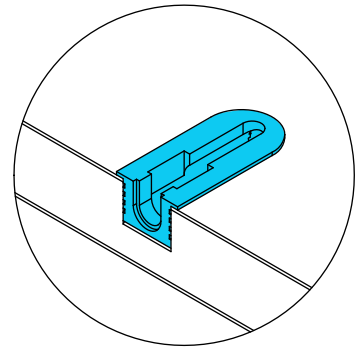
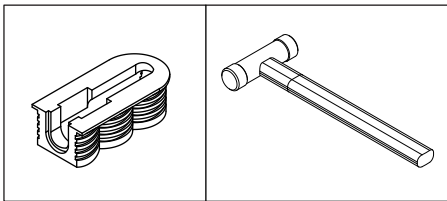
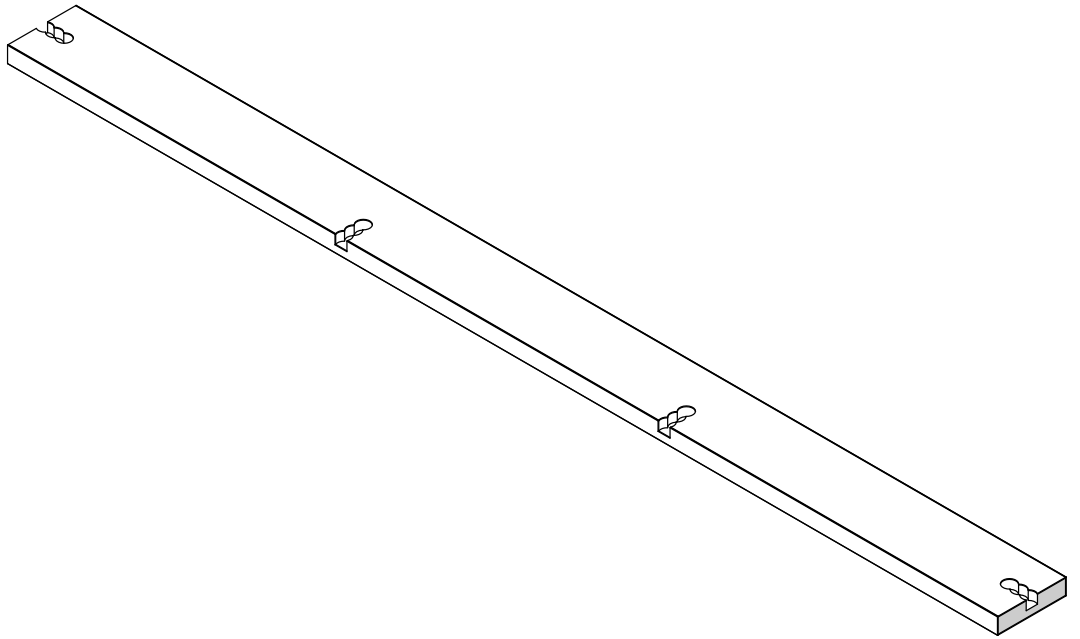
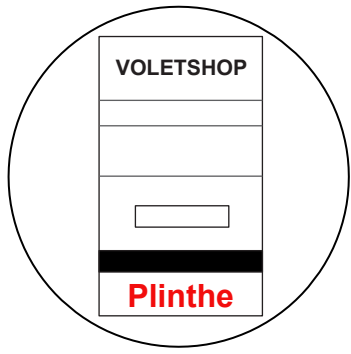


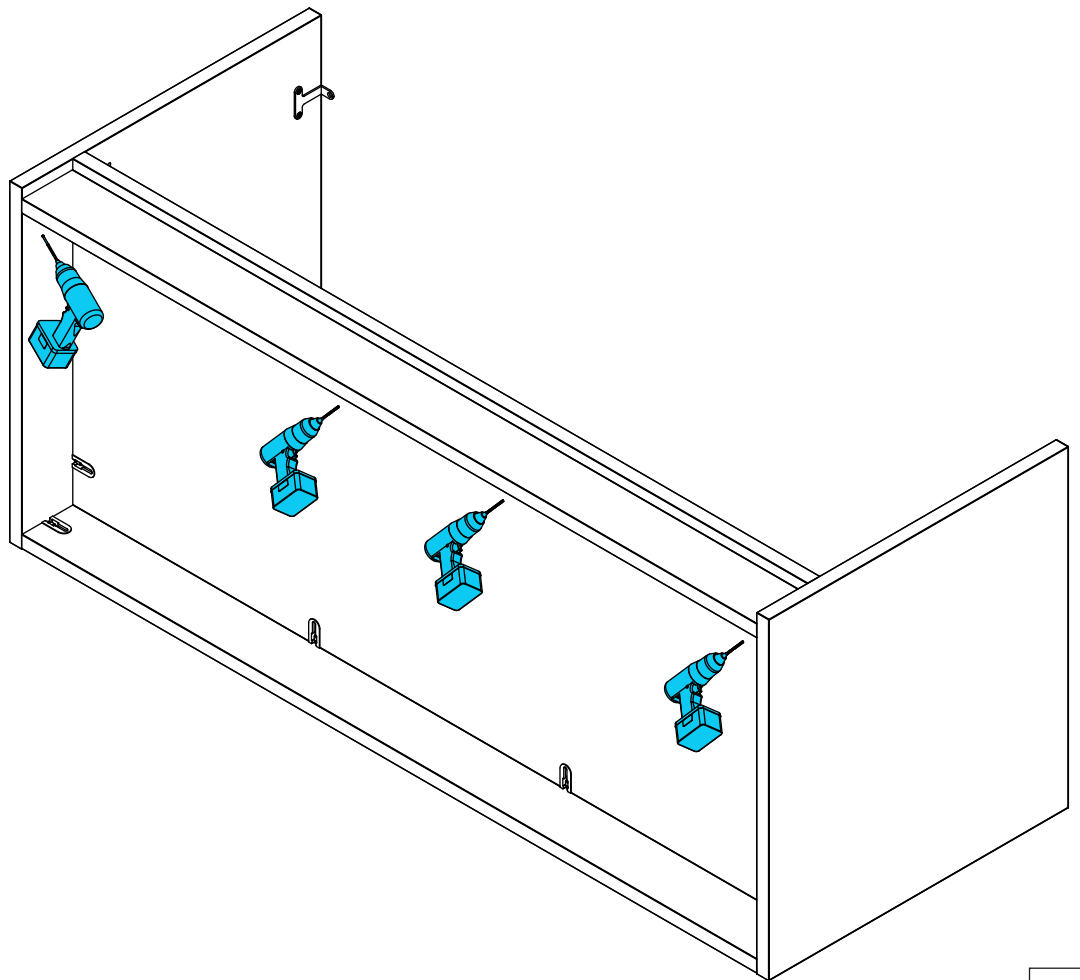
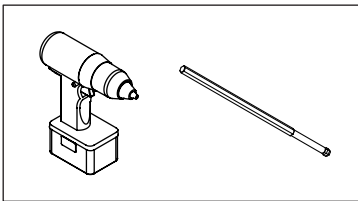
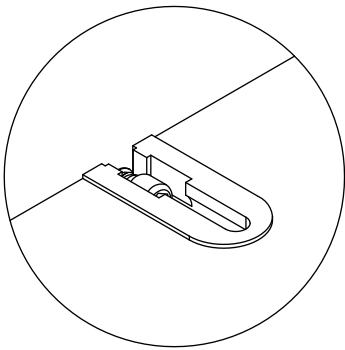
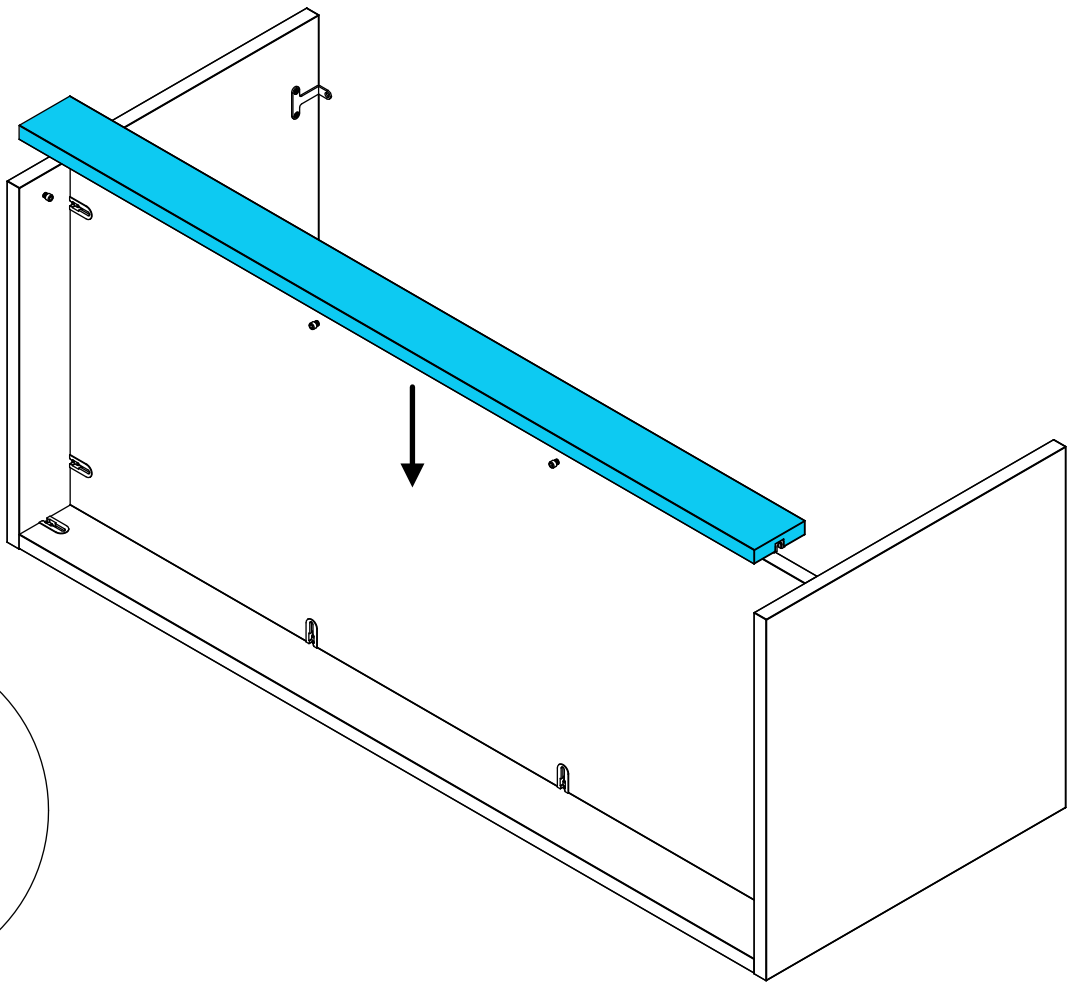
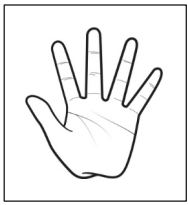


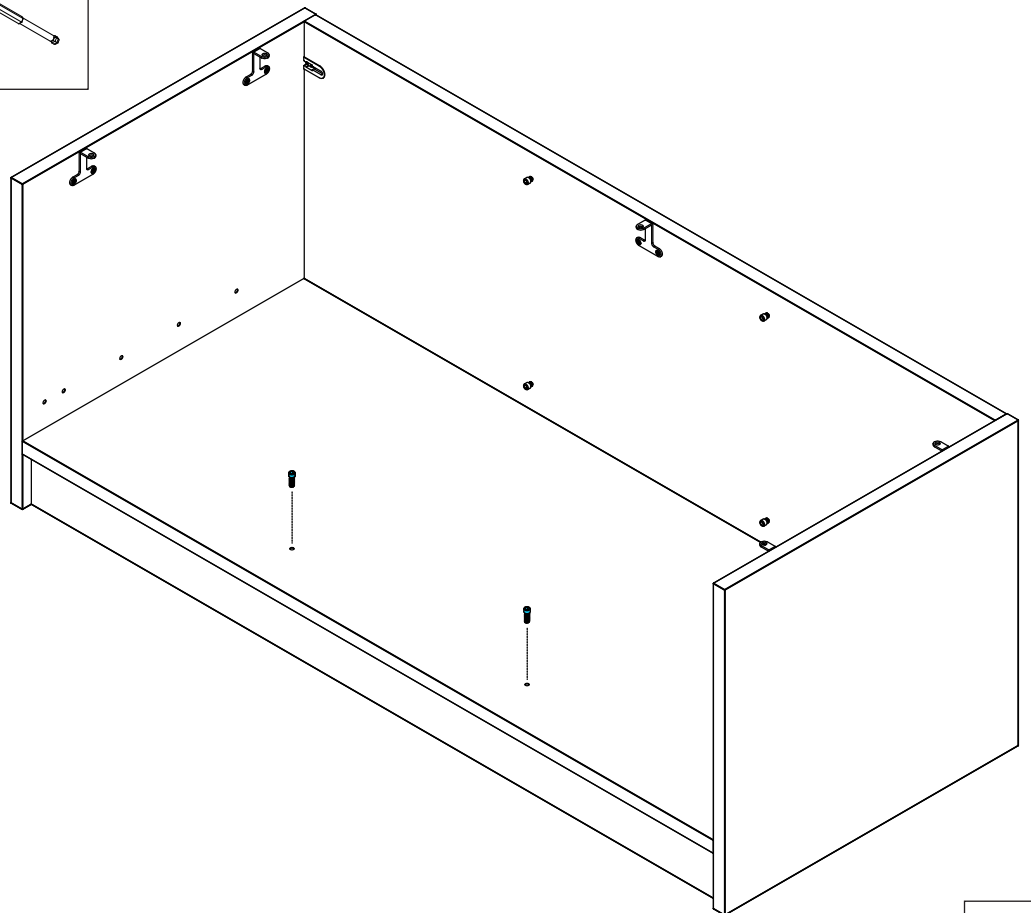
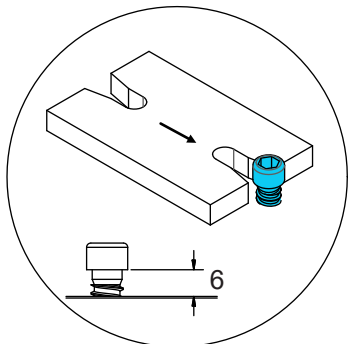
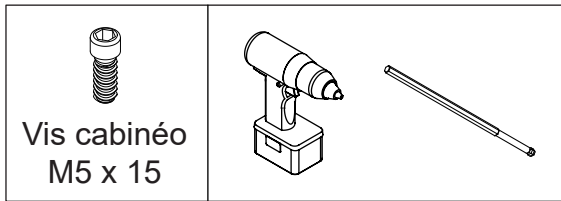
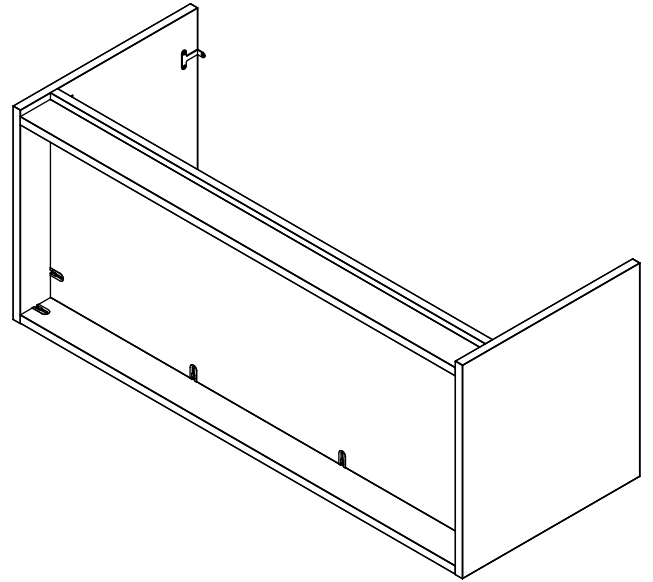
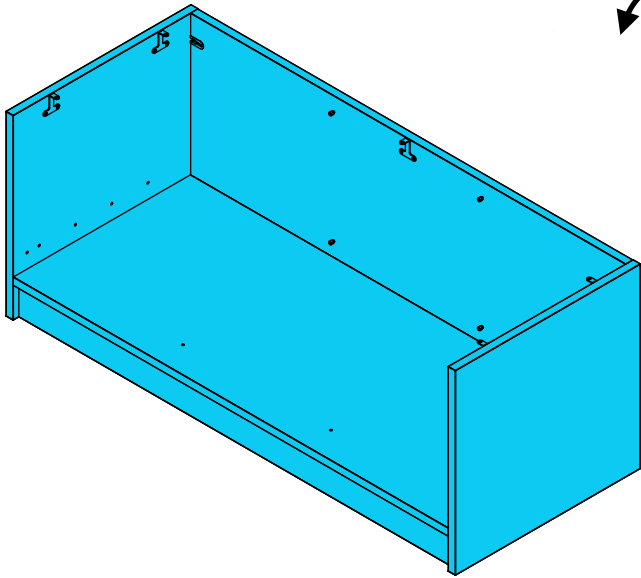
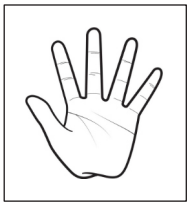


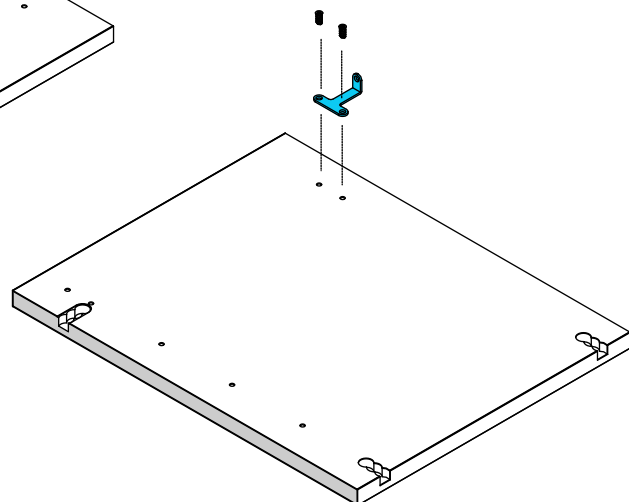
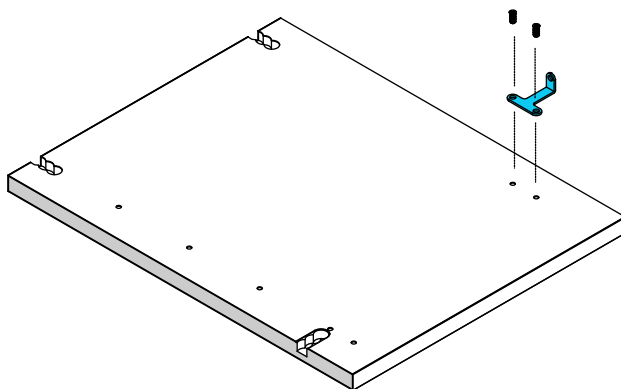
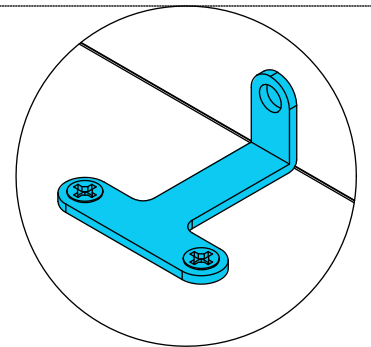
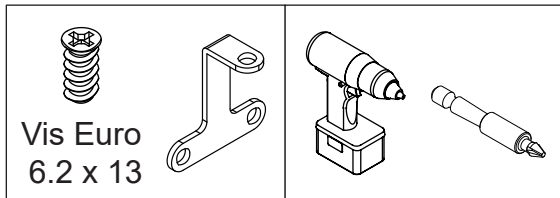
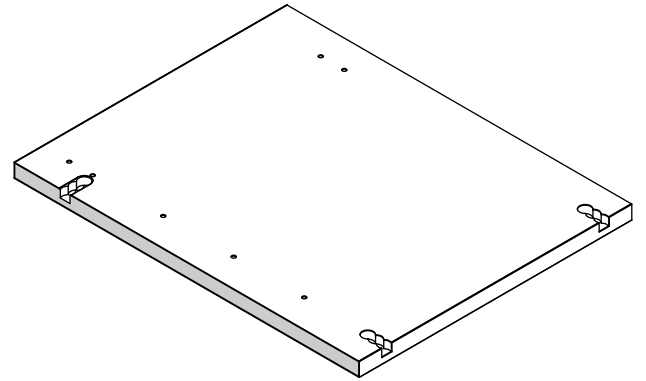
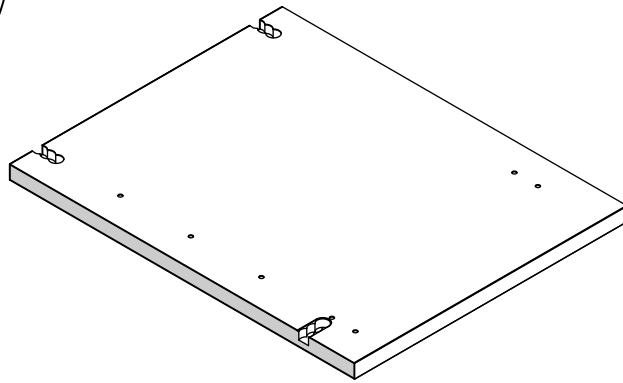
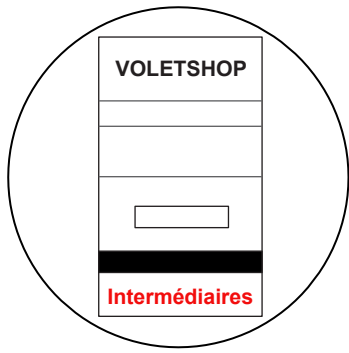




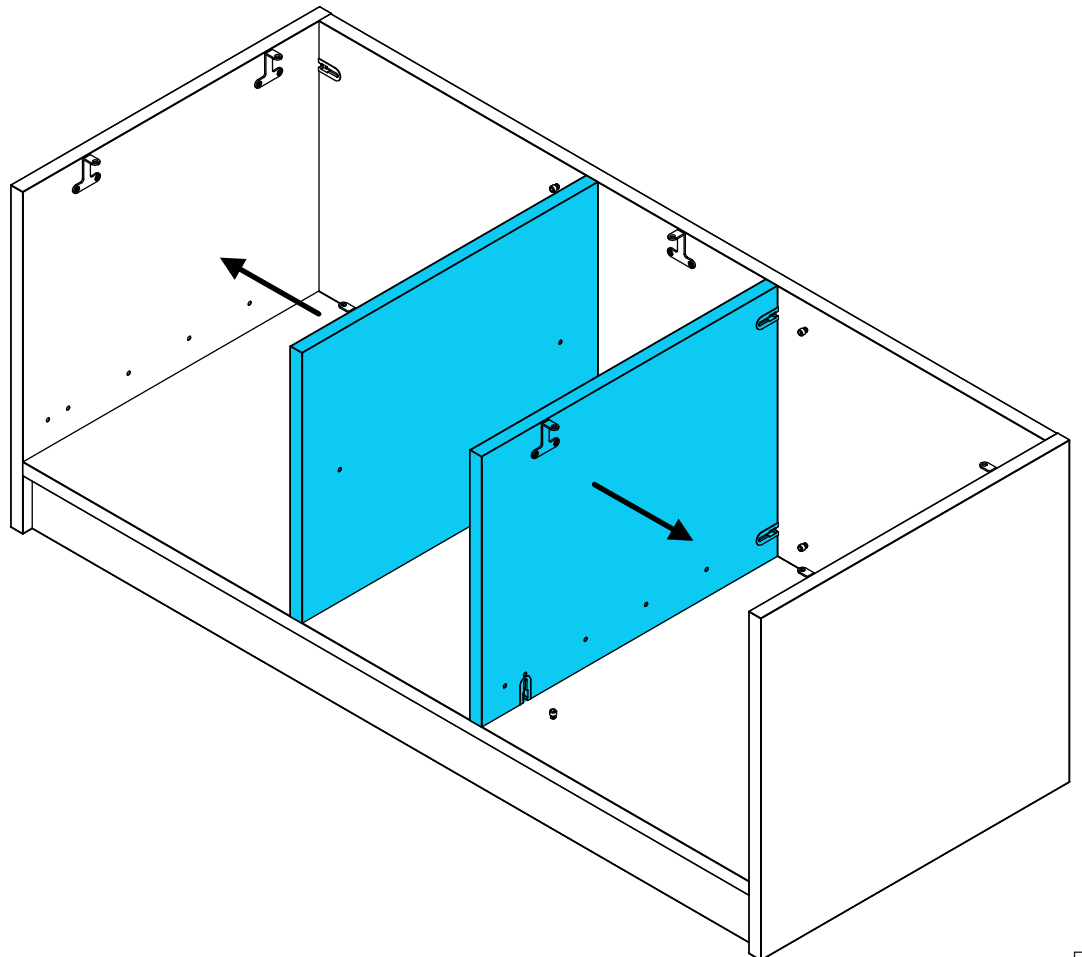
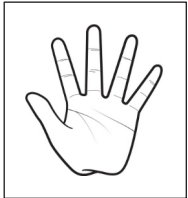
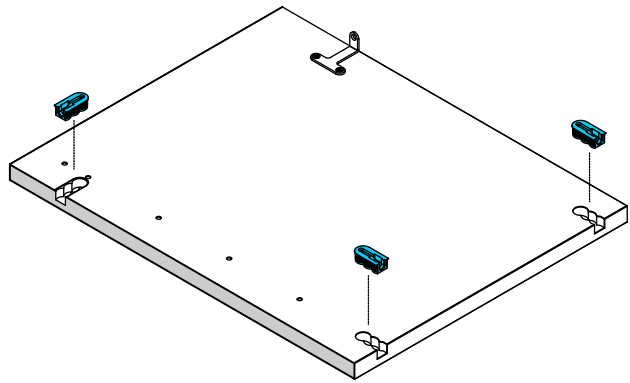
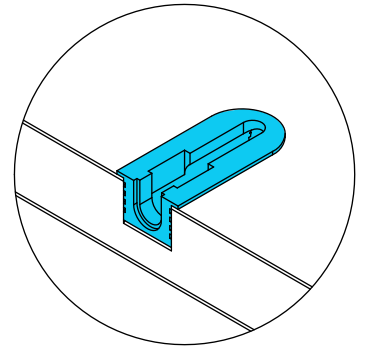
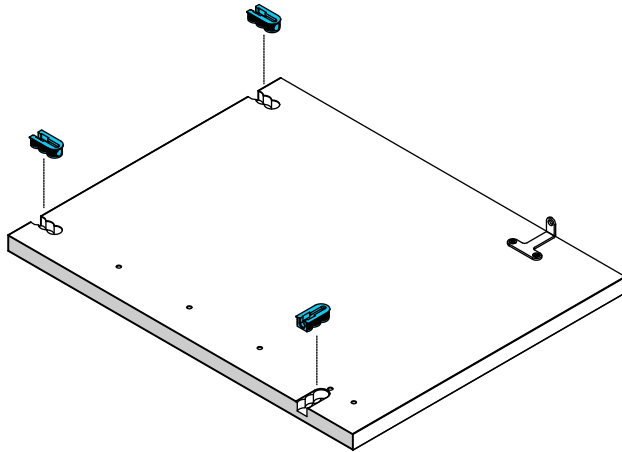
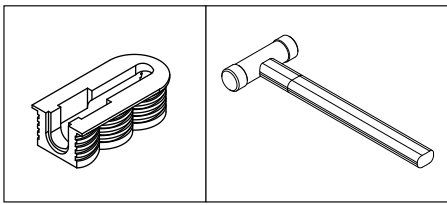


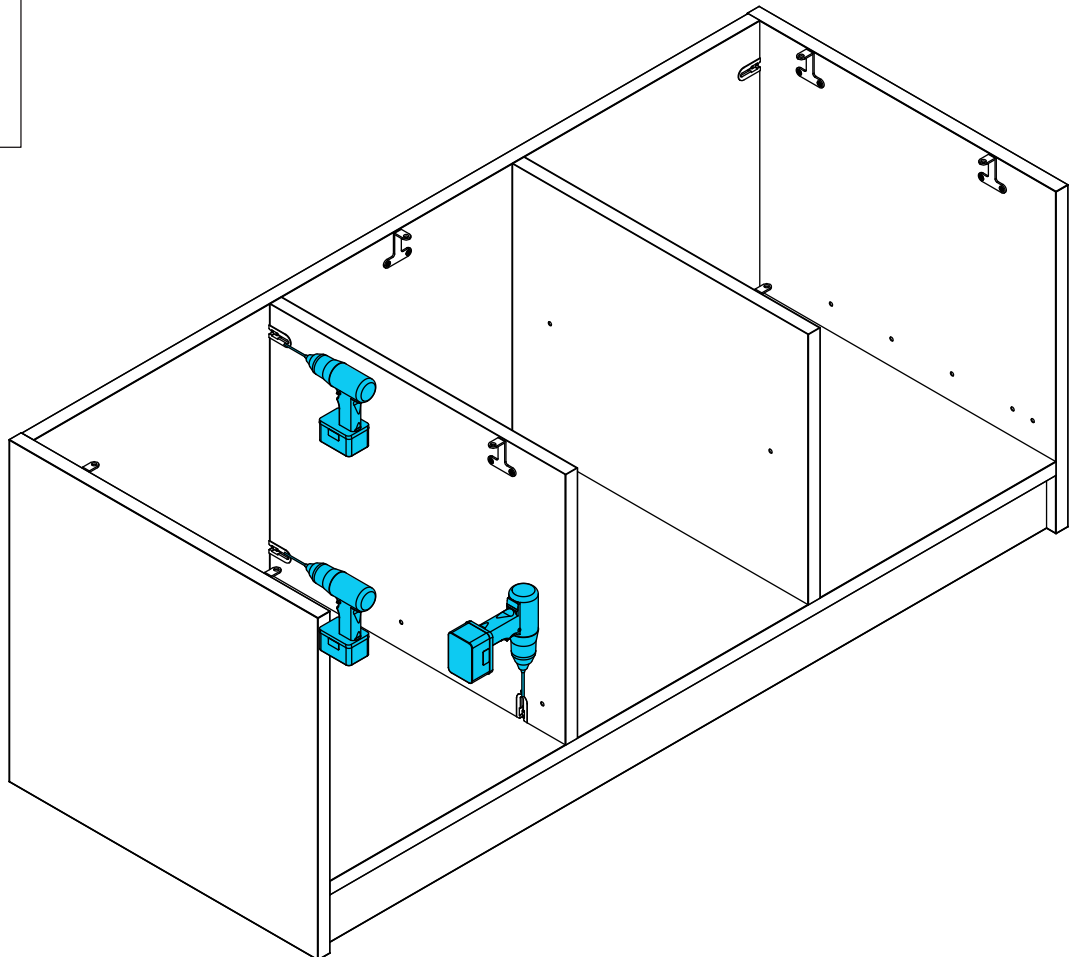
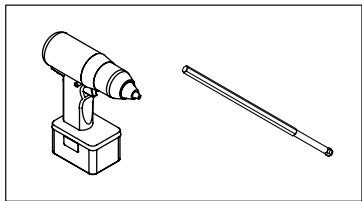
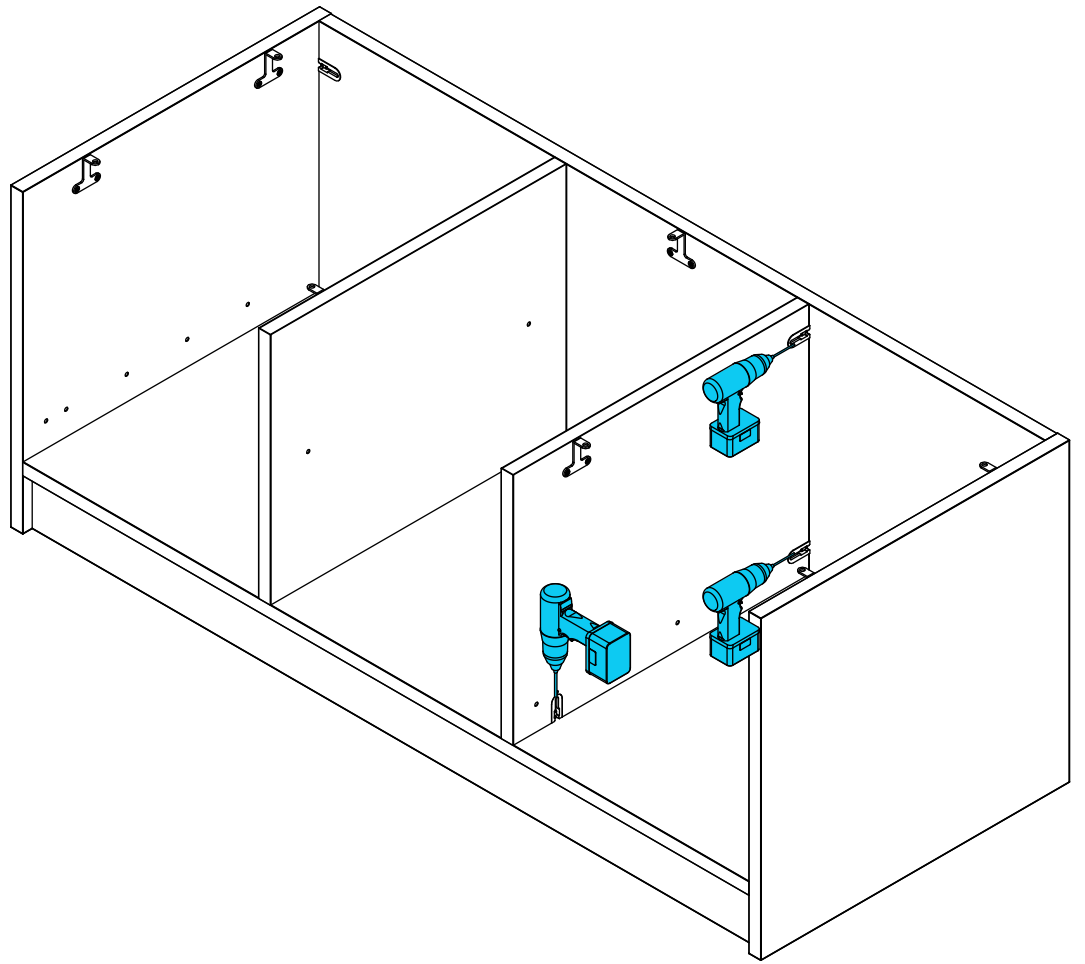
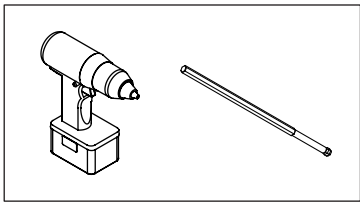


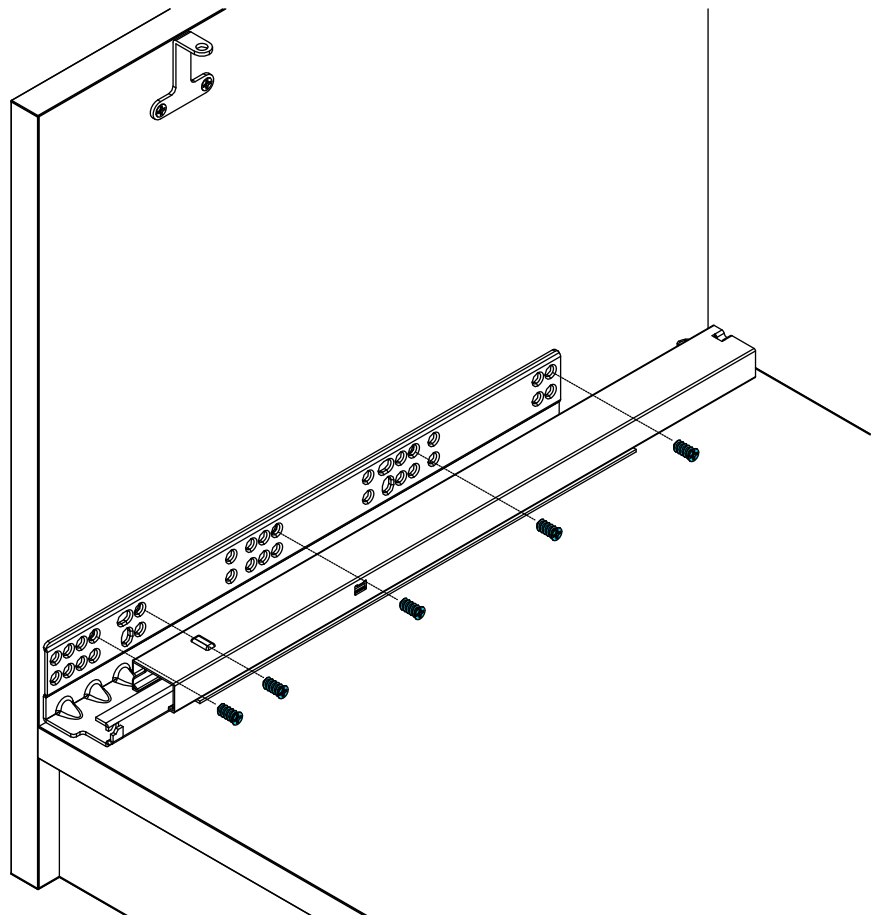
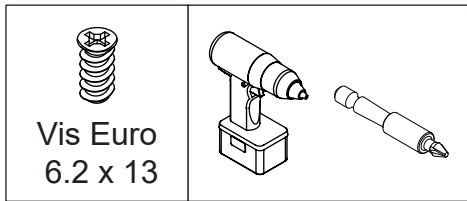
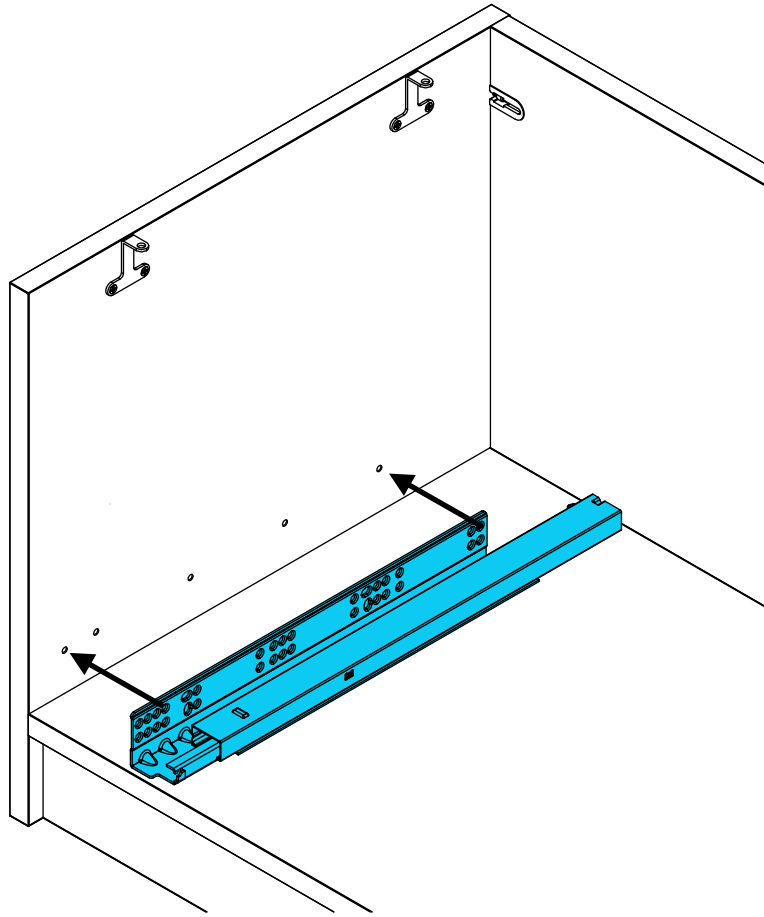
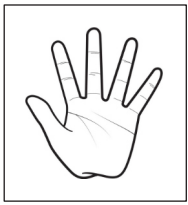


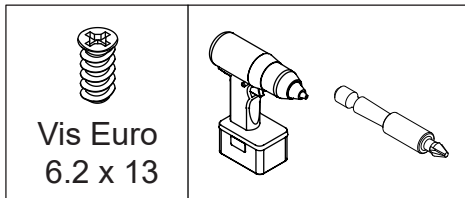
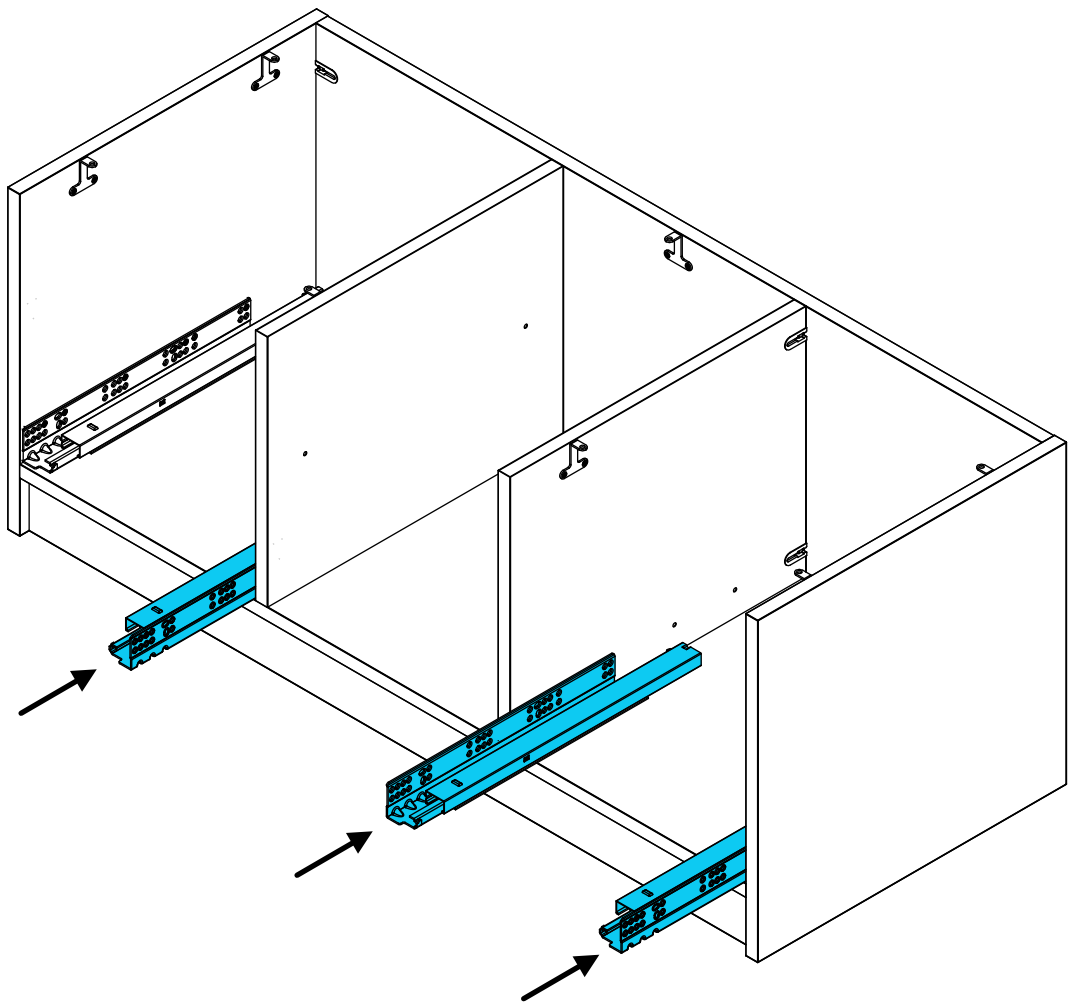




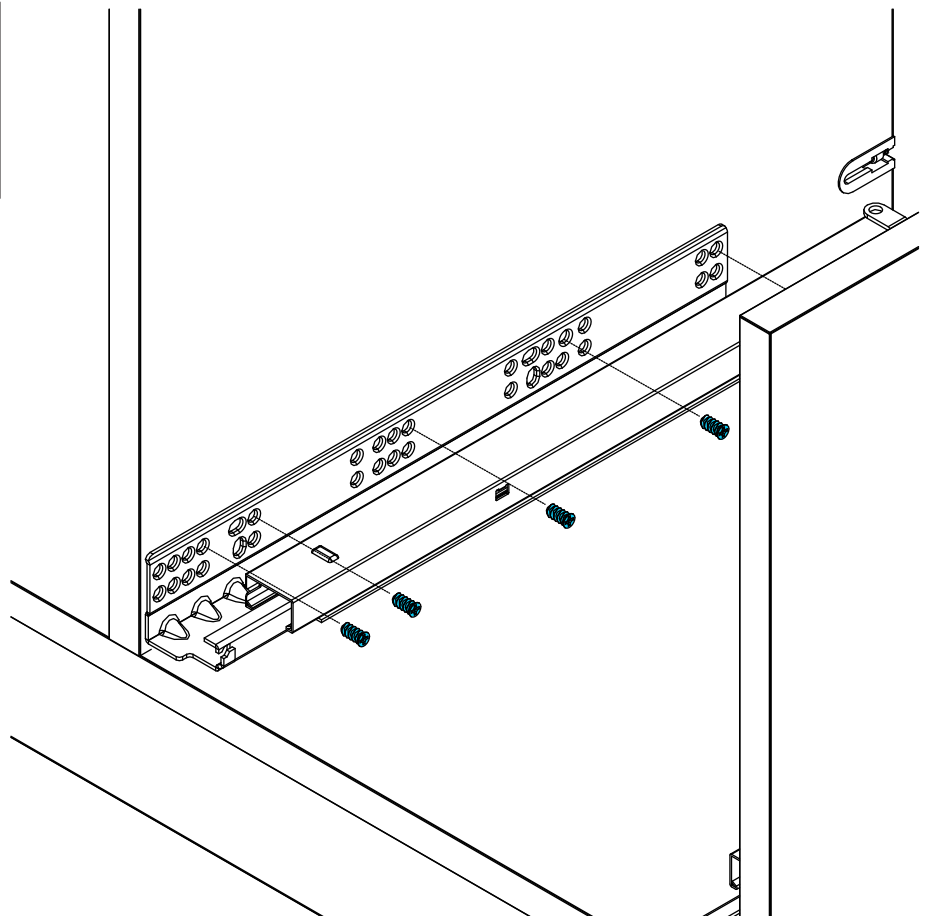


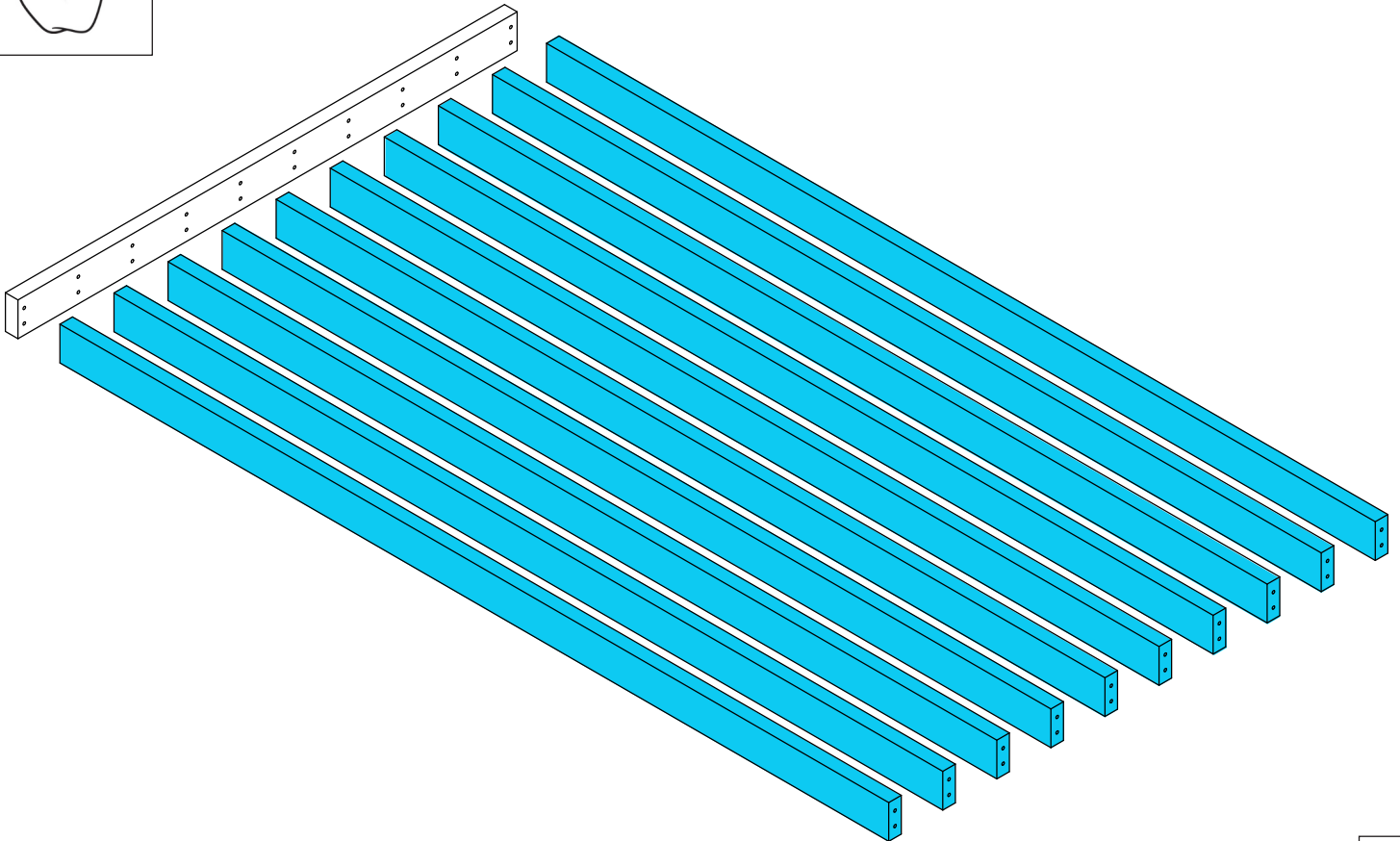
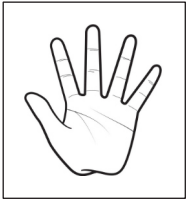
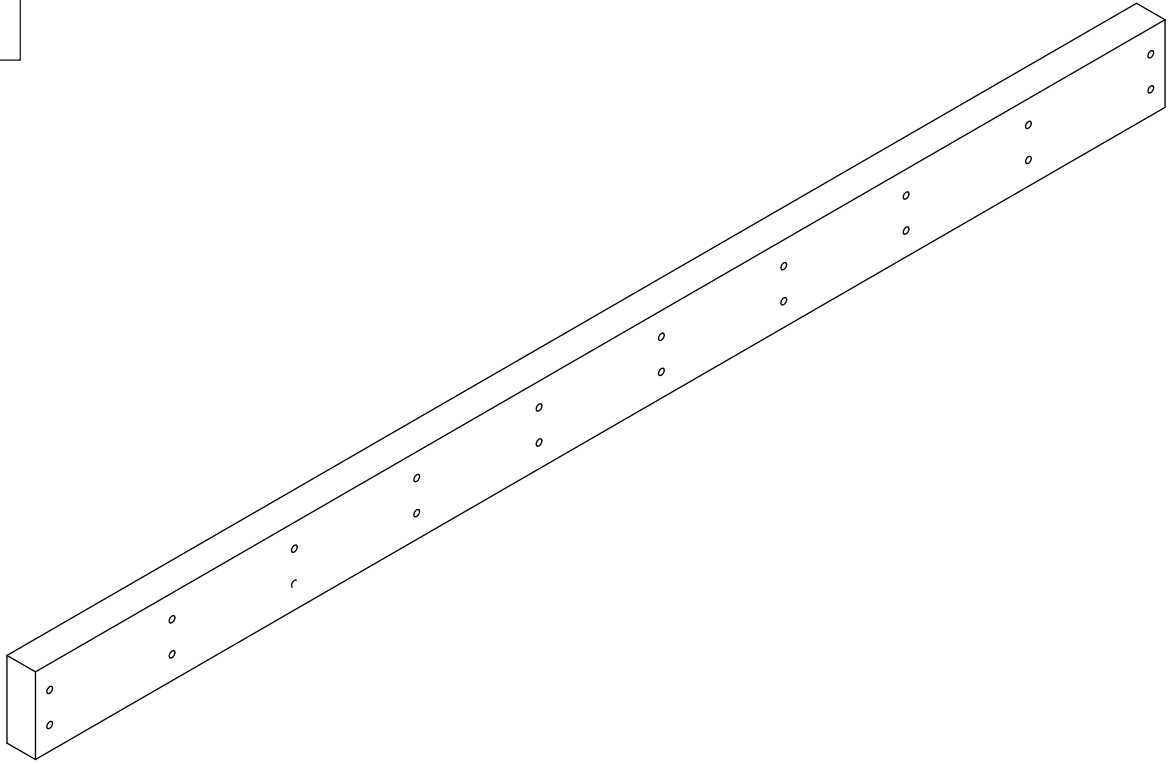
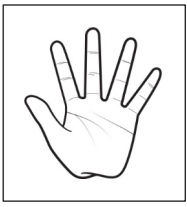


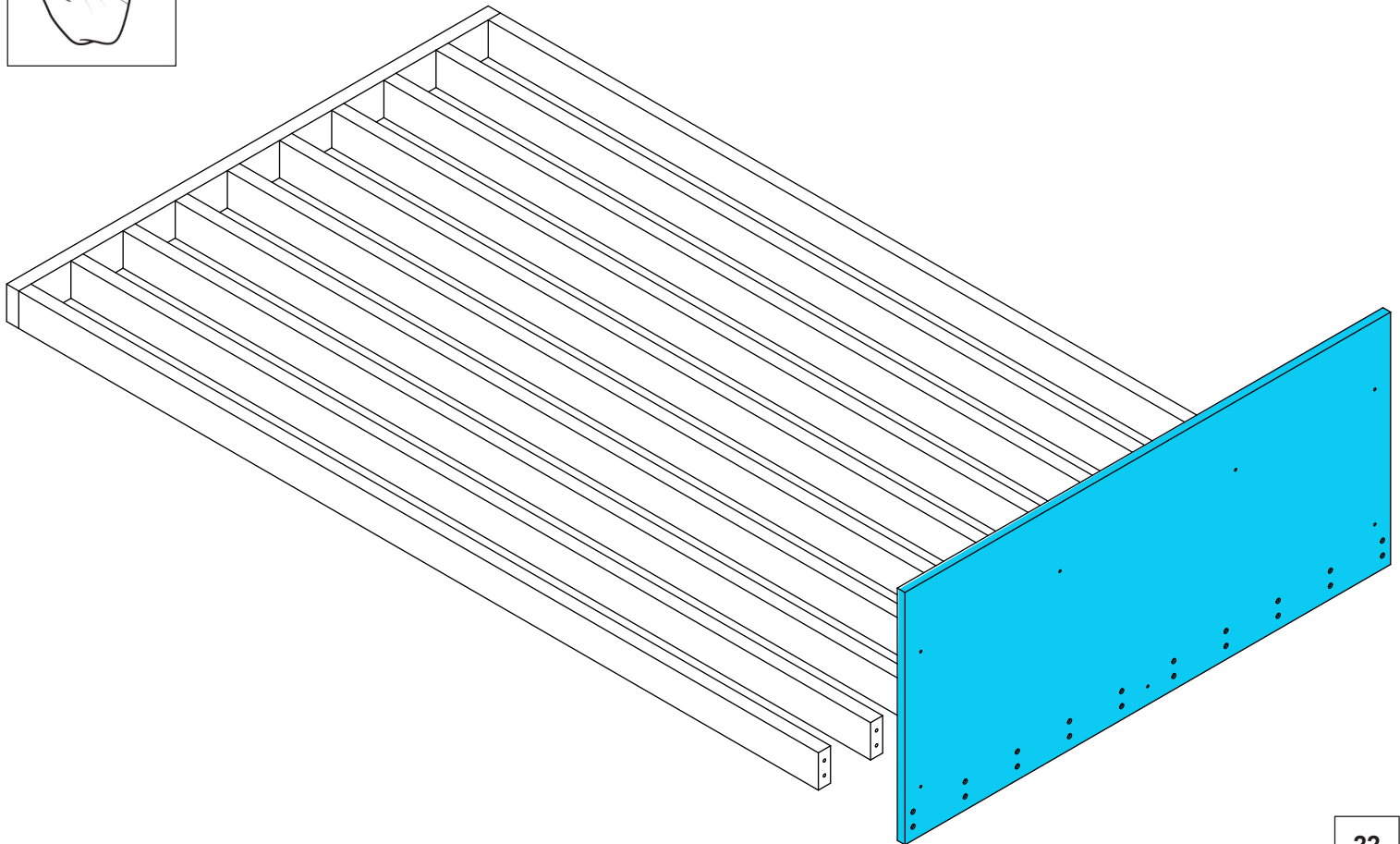
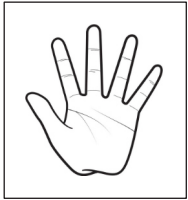
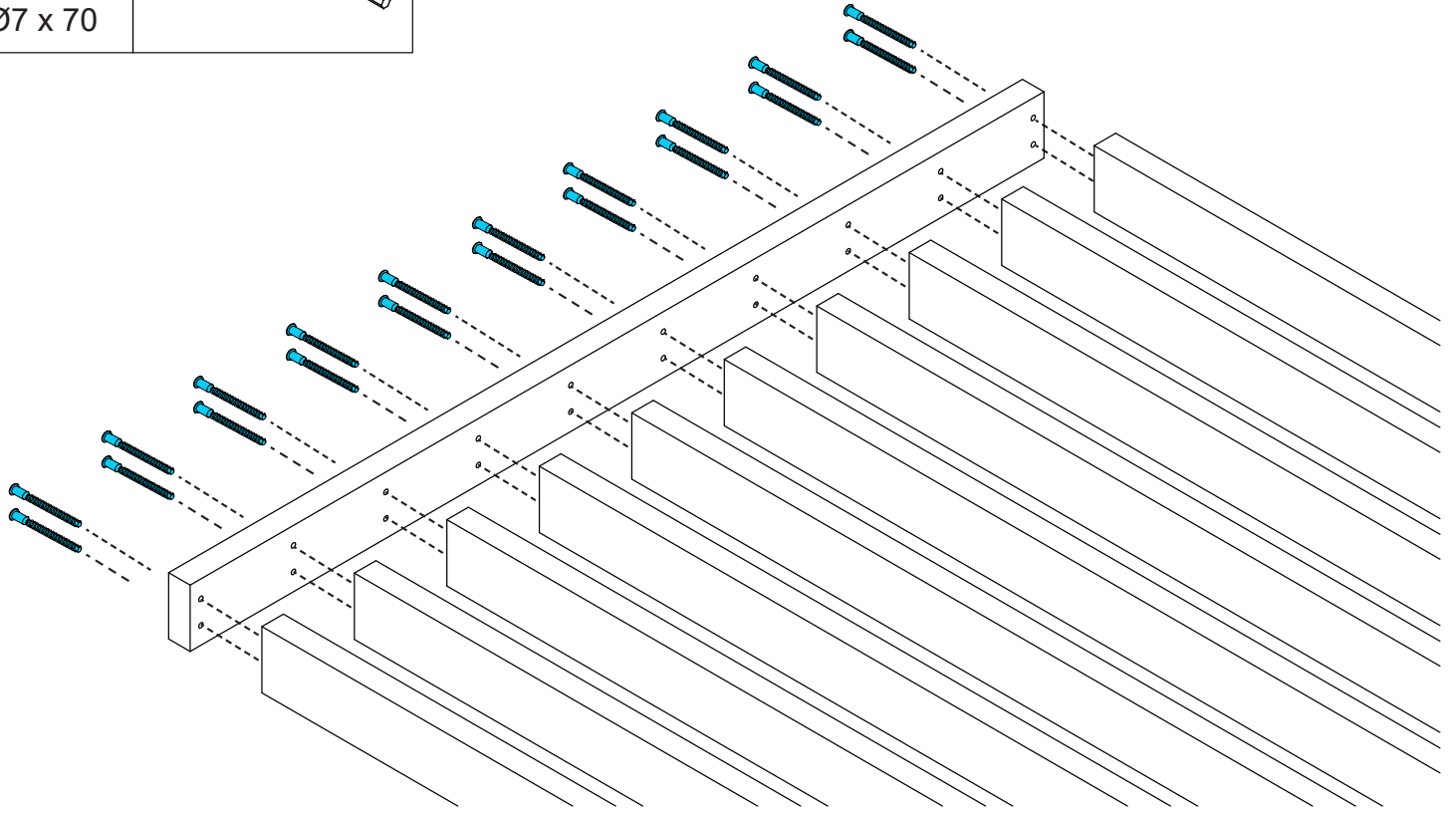
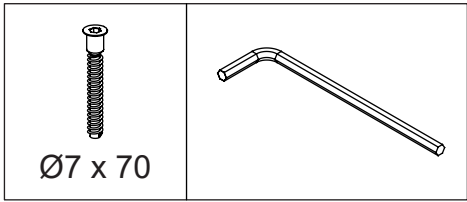


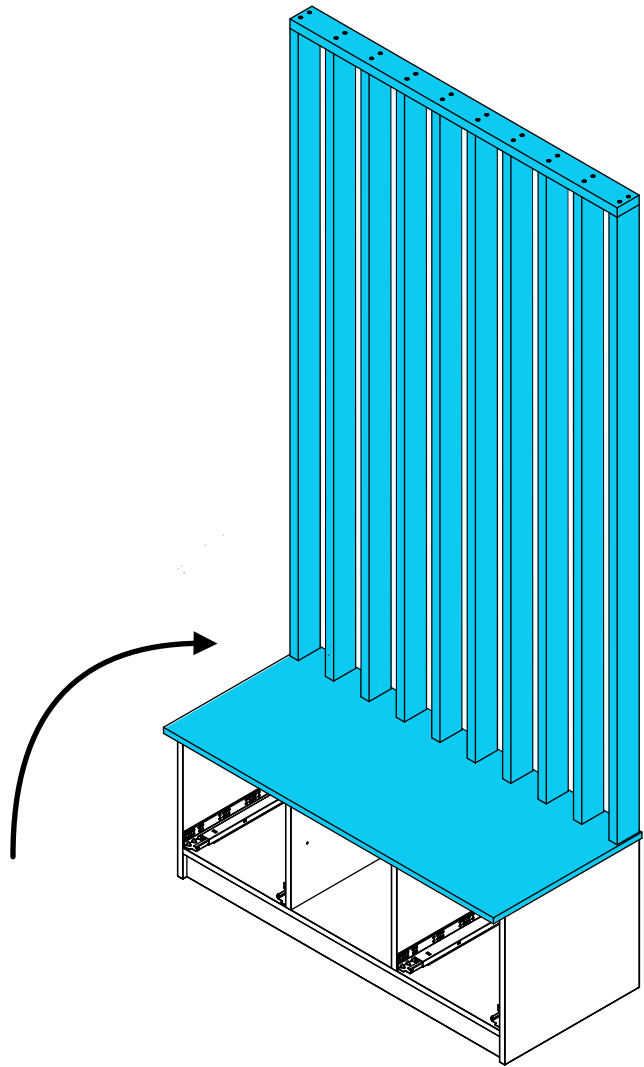
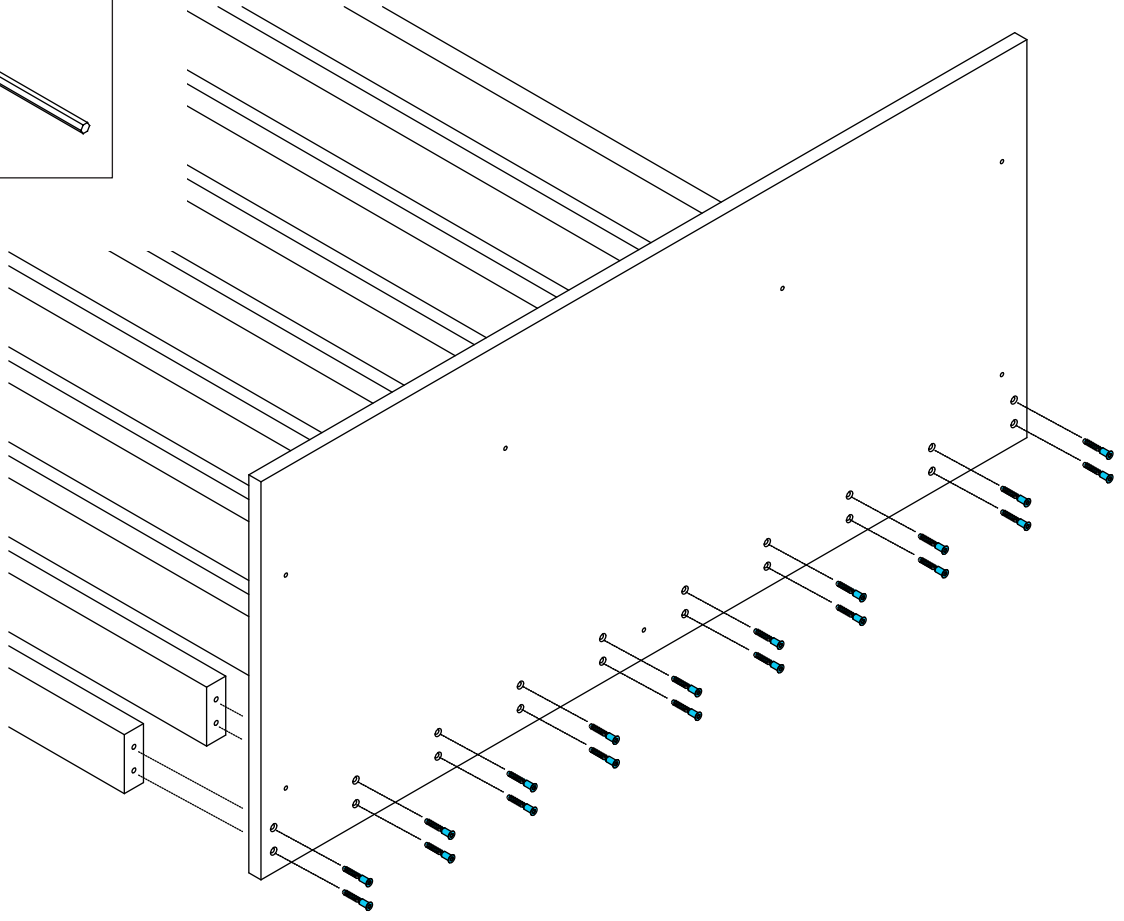
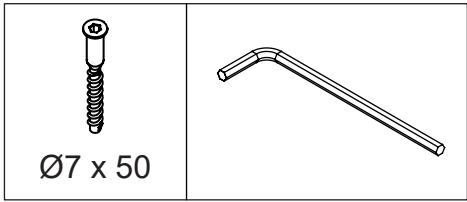


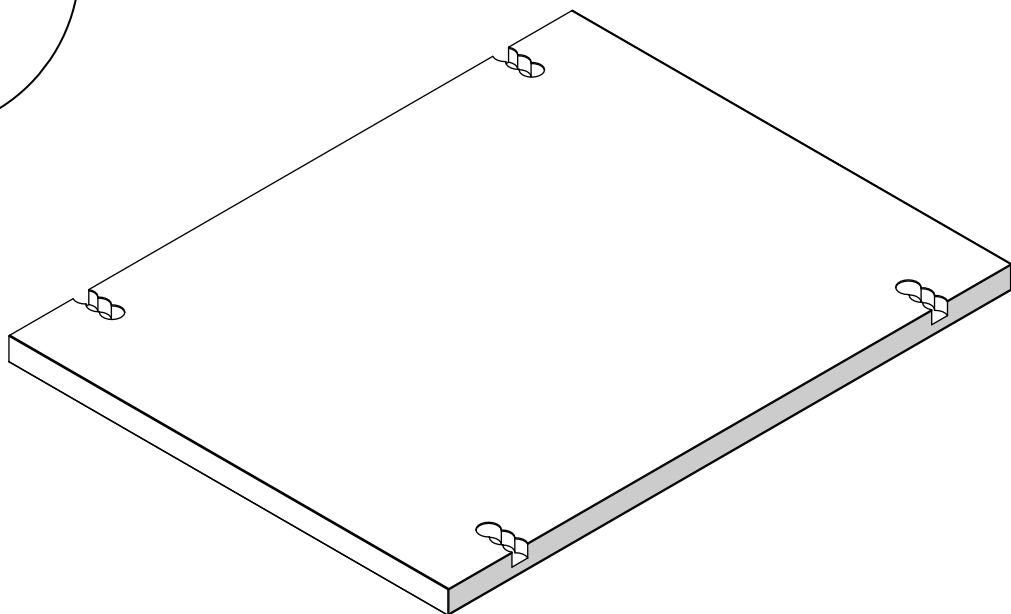
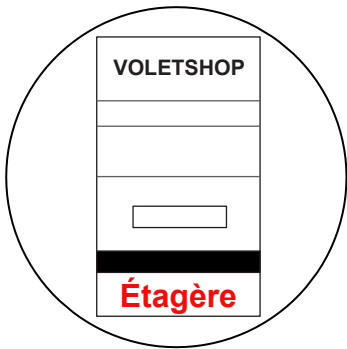
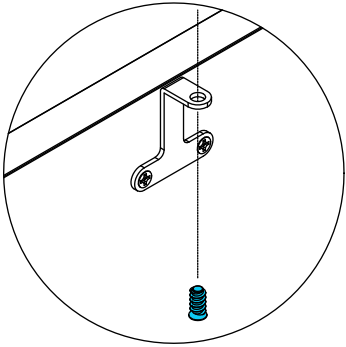
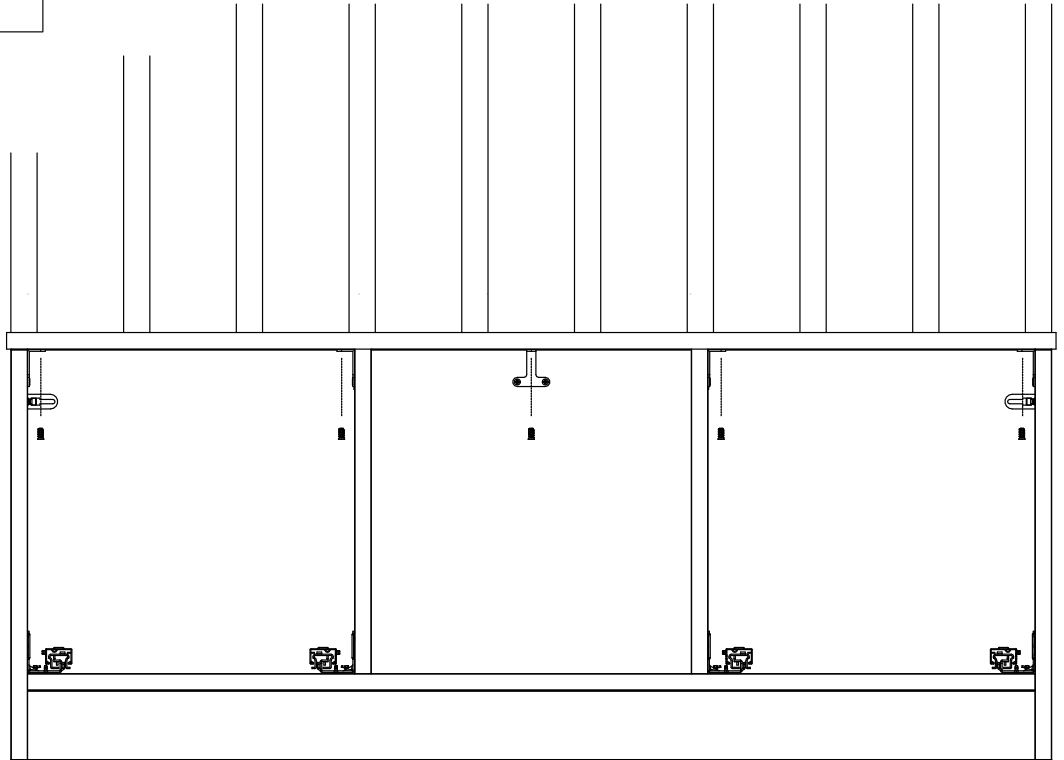
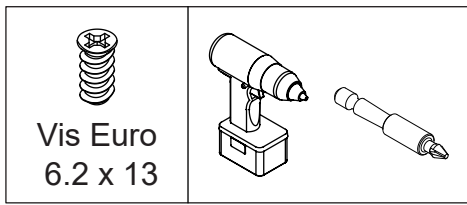
Vis Euro  
6.2 x 13



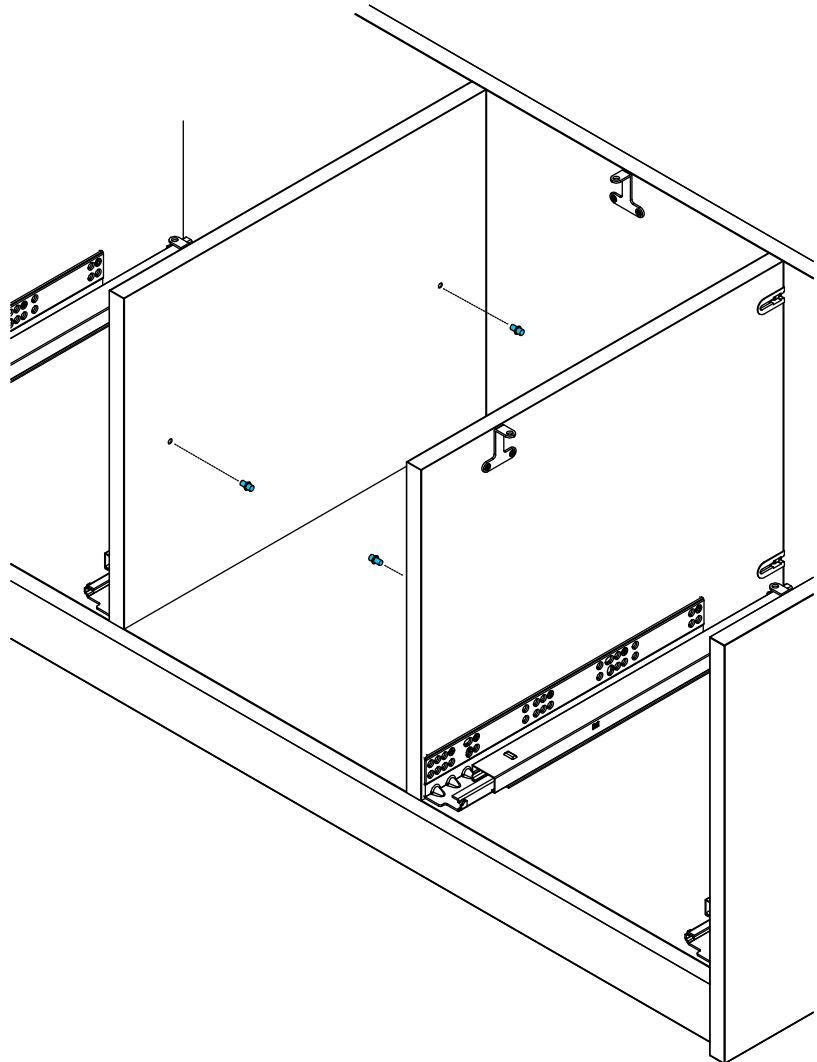
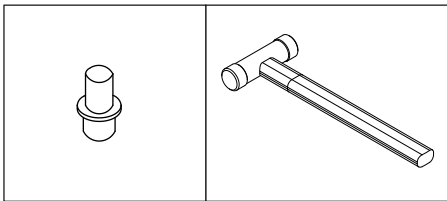
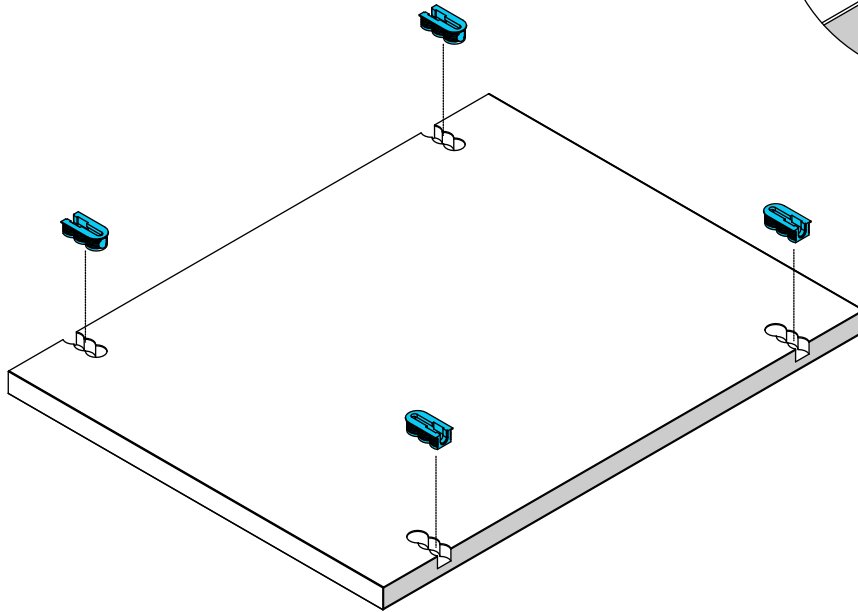
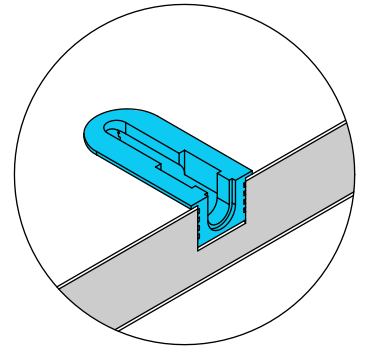
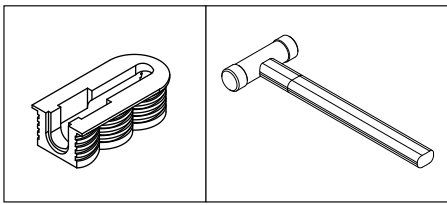


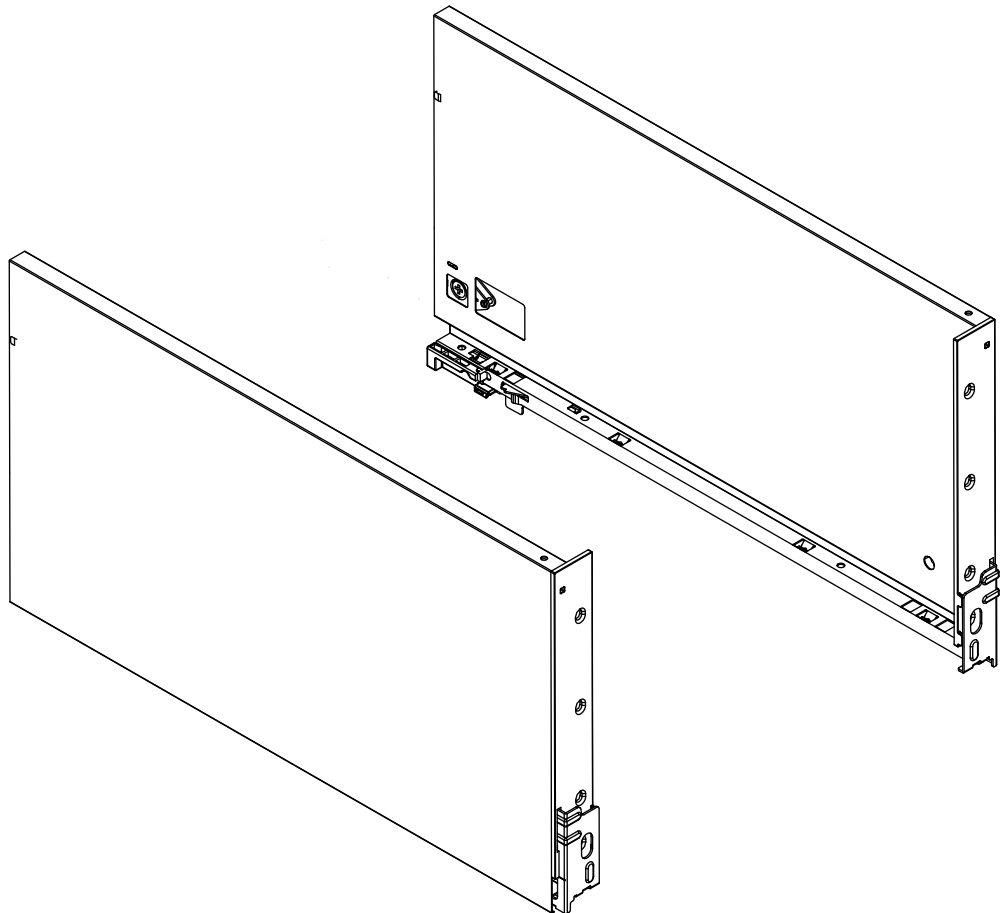
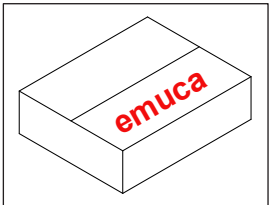
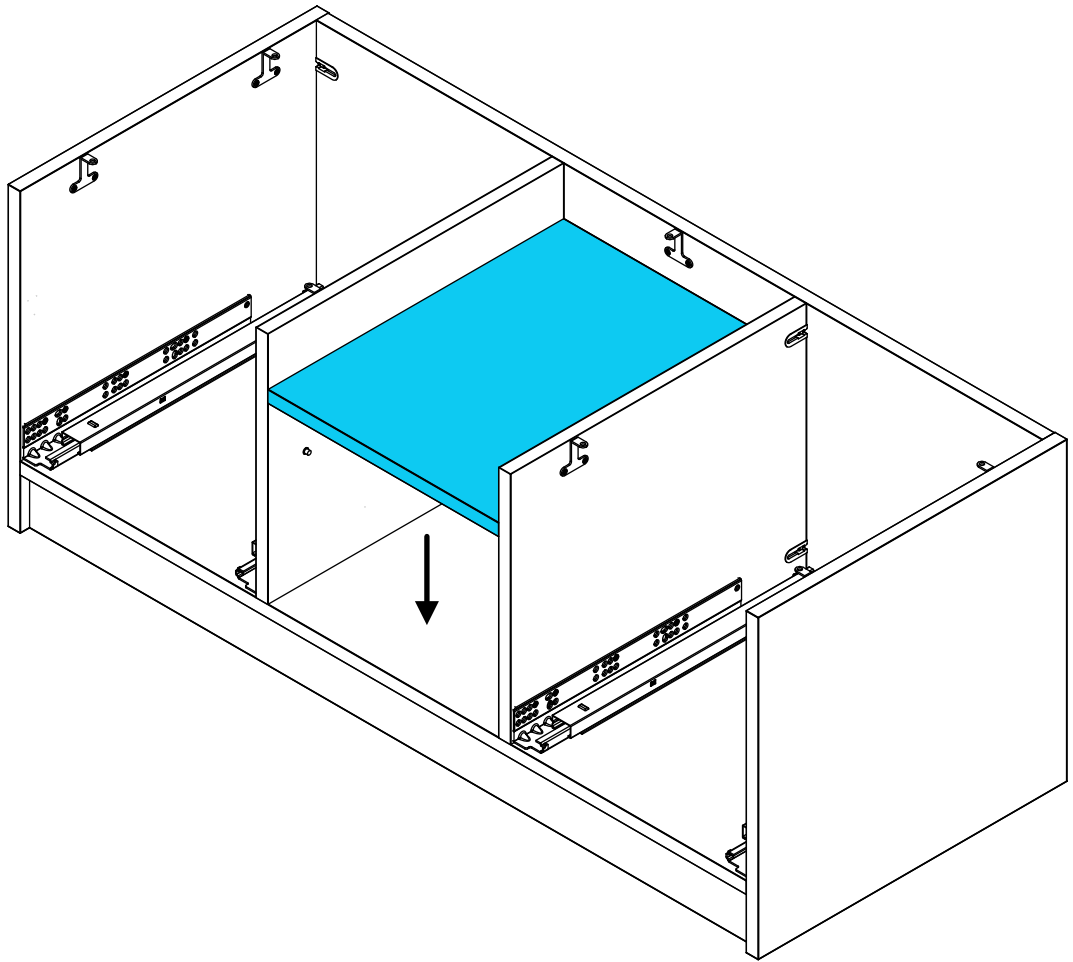
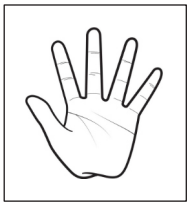


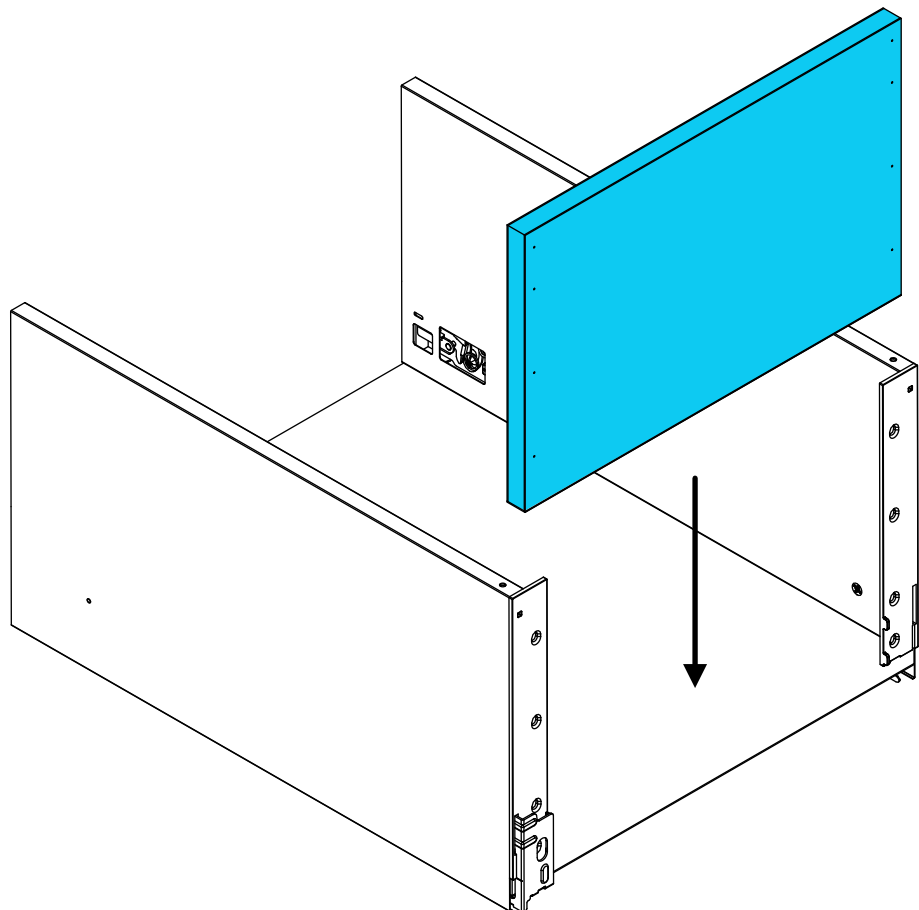
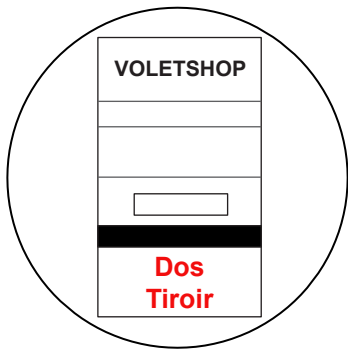
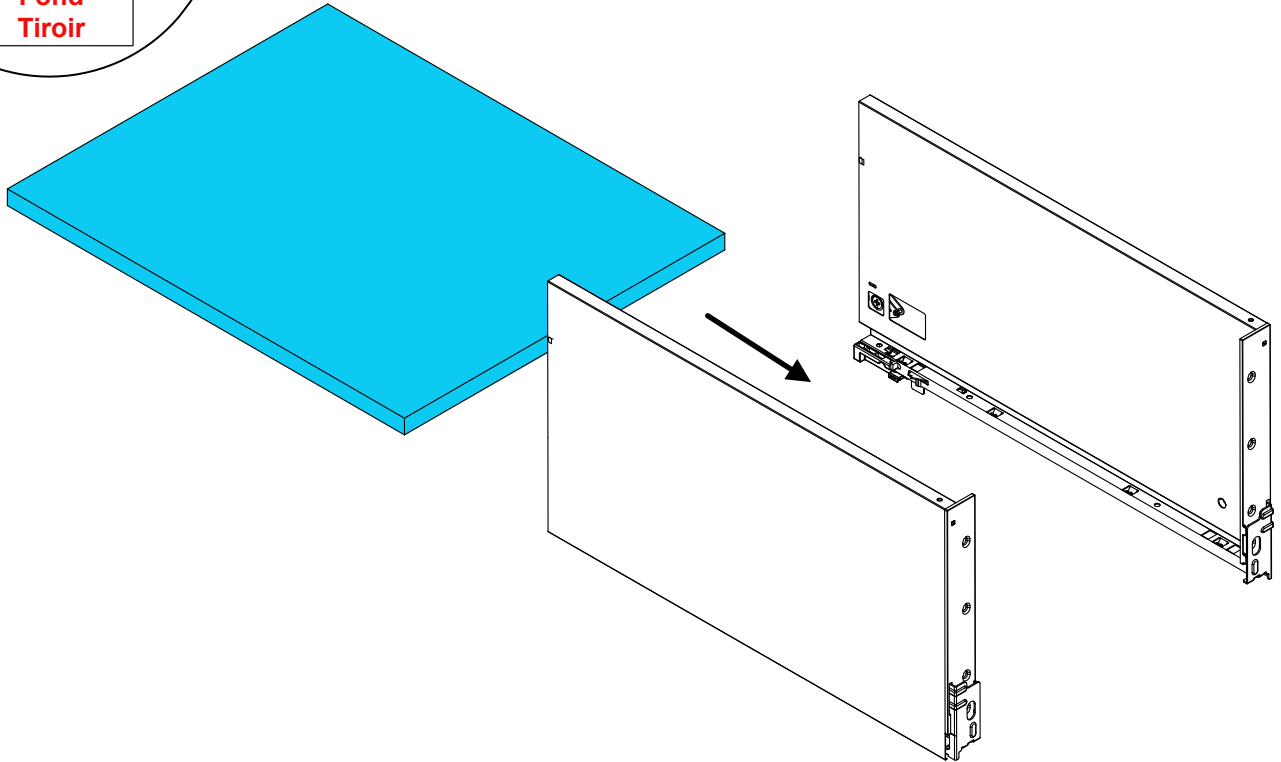
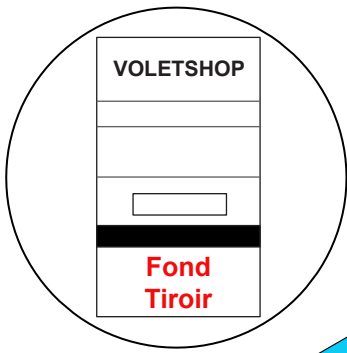


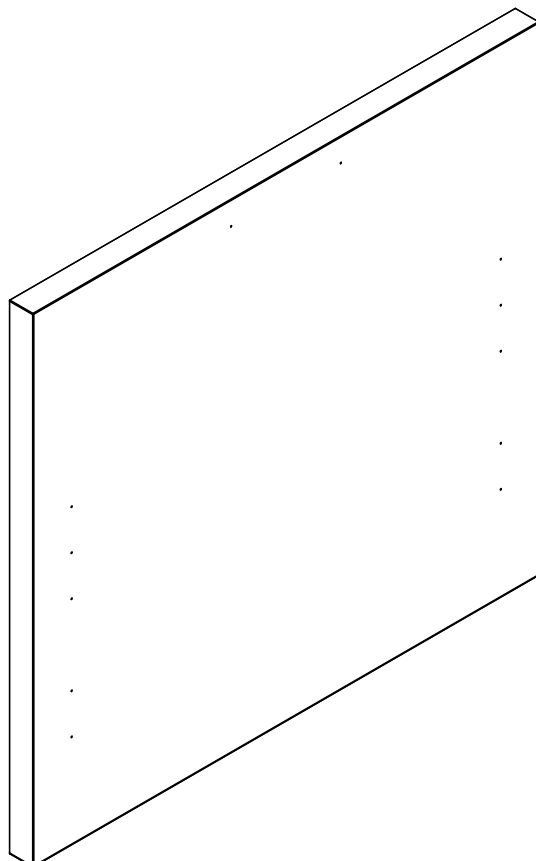
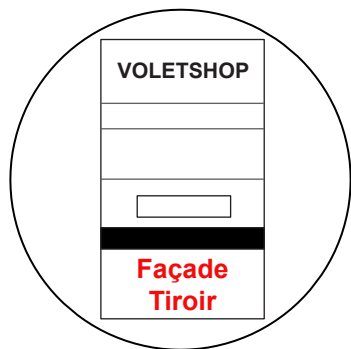
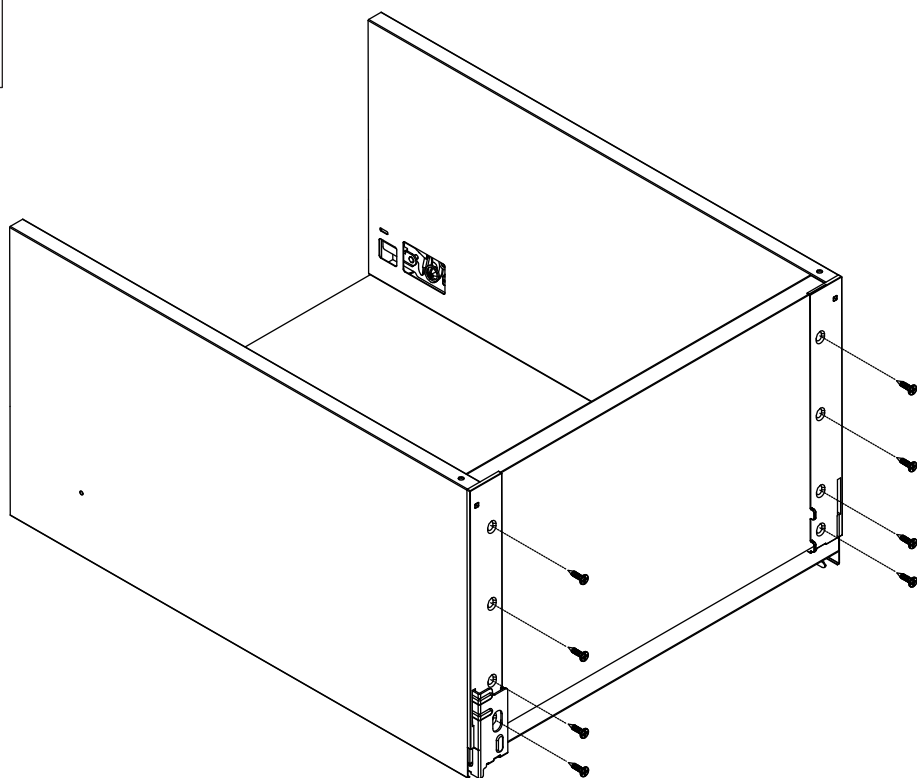
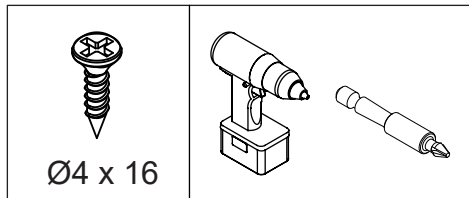




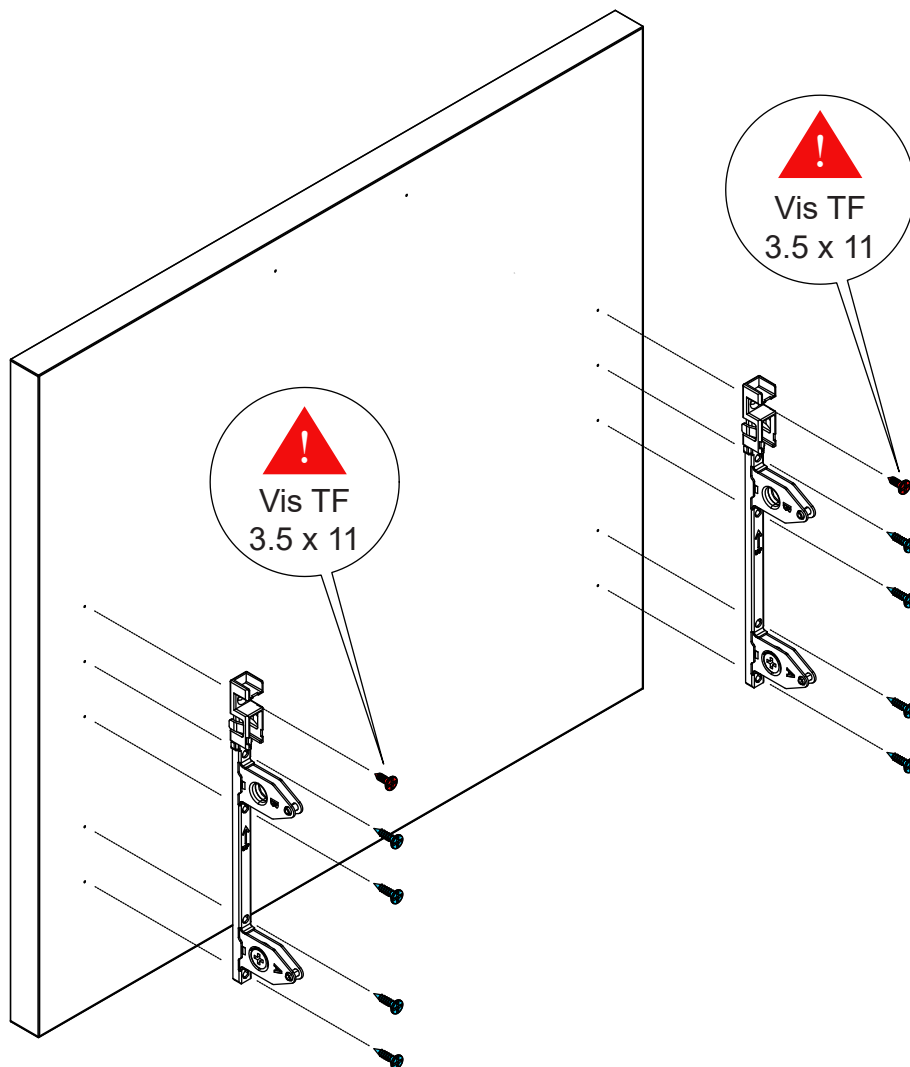
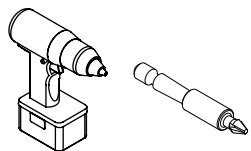




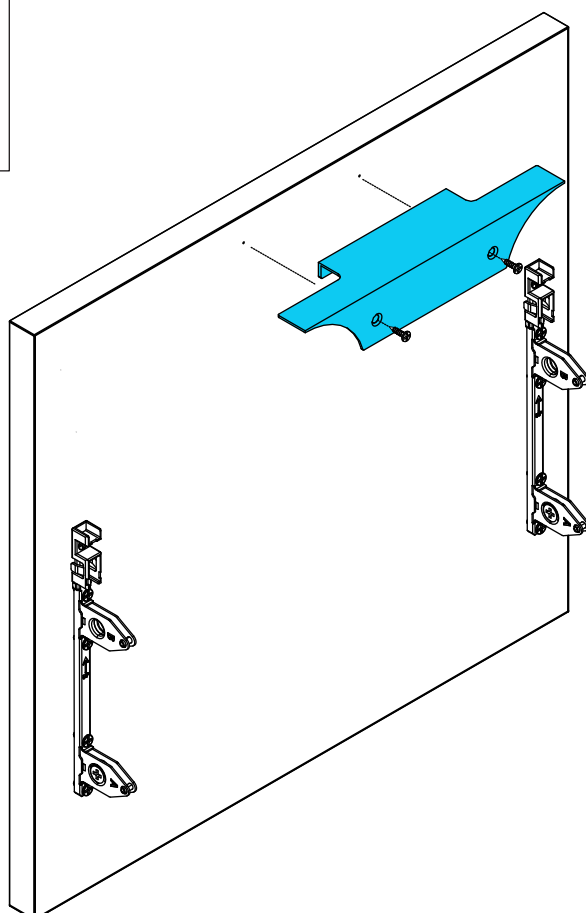
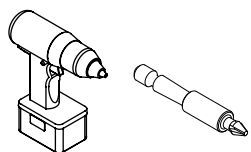


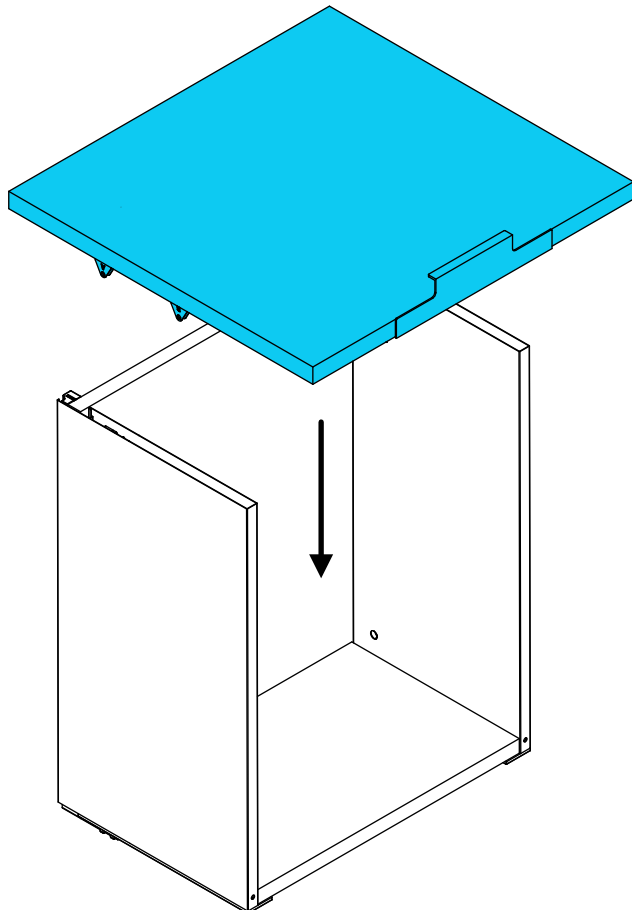
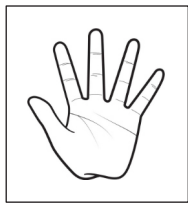
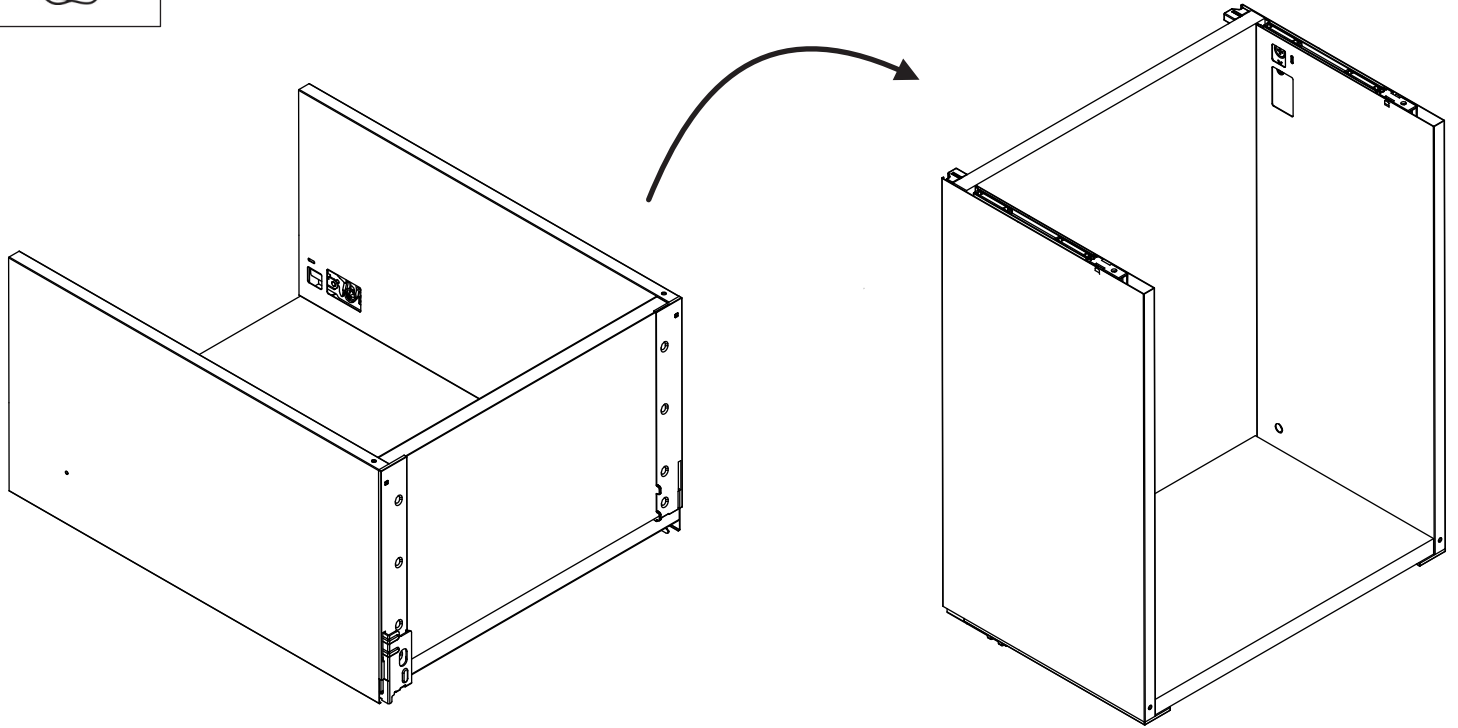
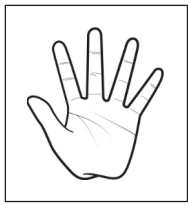



Sachet de  
visserie  
emuca

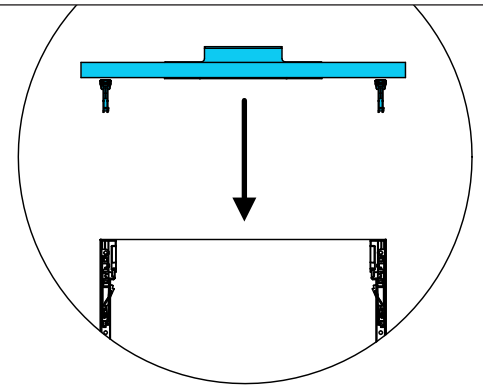


Ø4 x 16

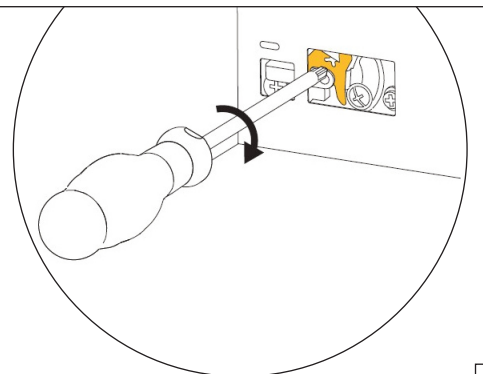


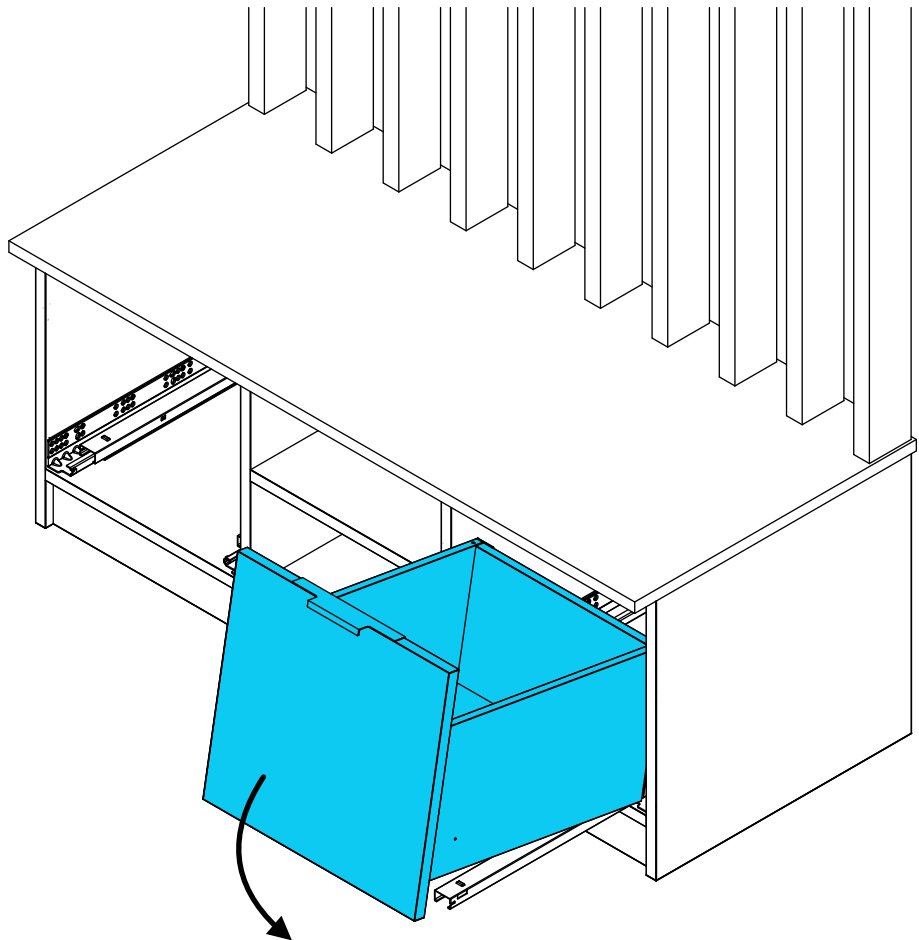
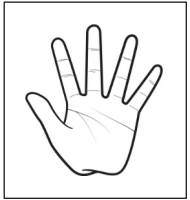
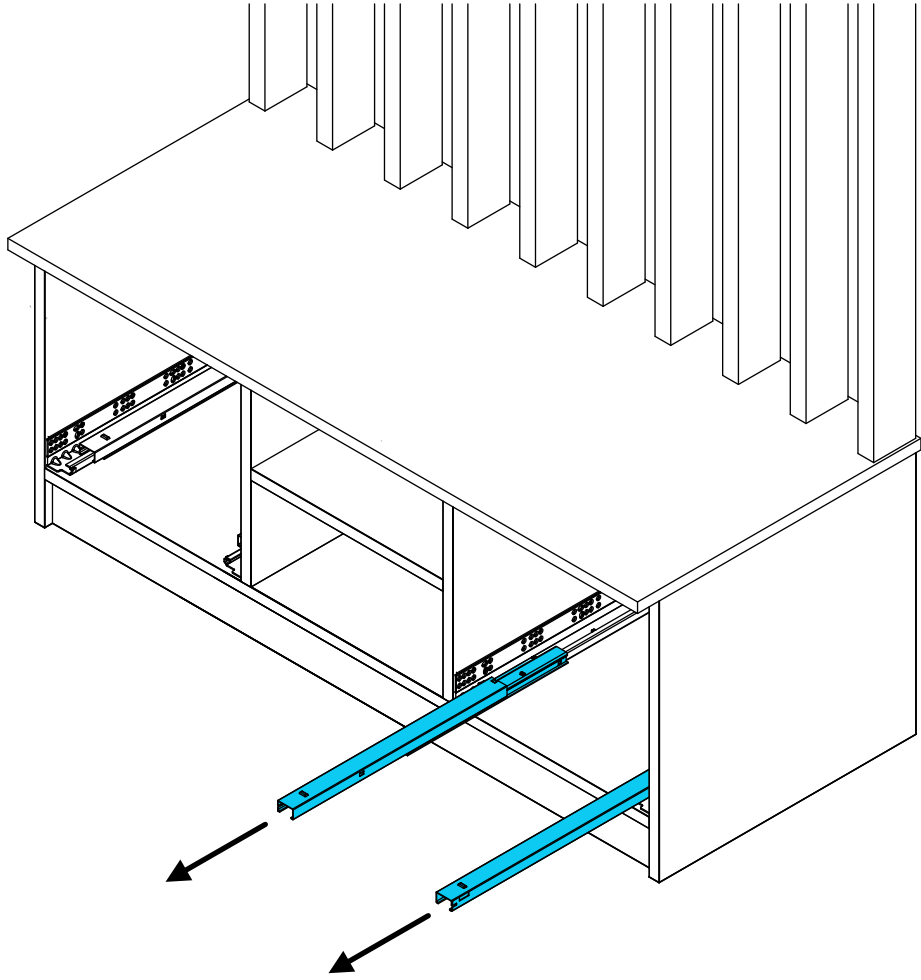
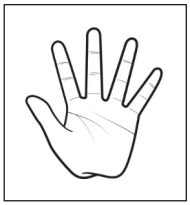


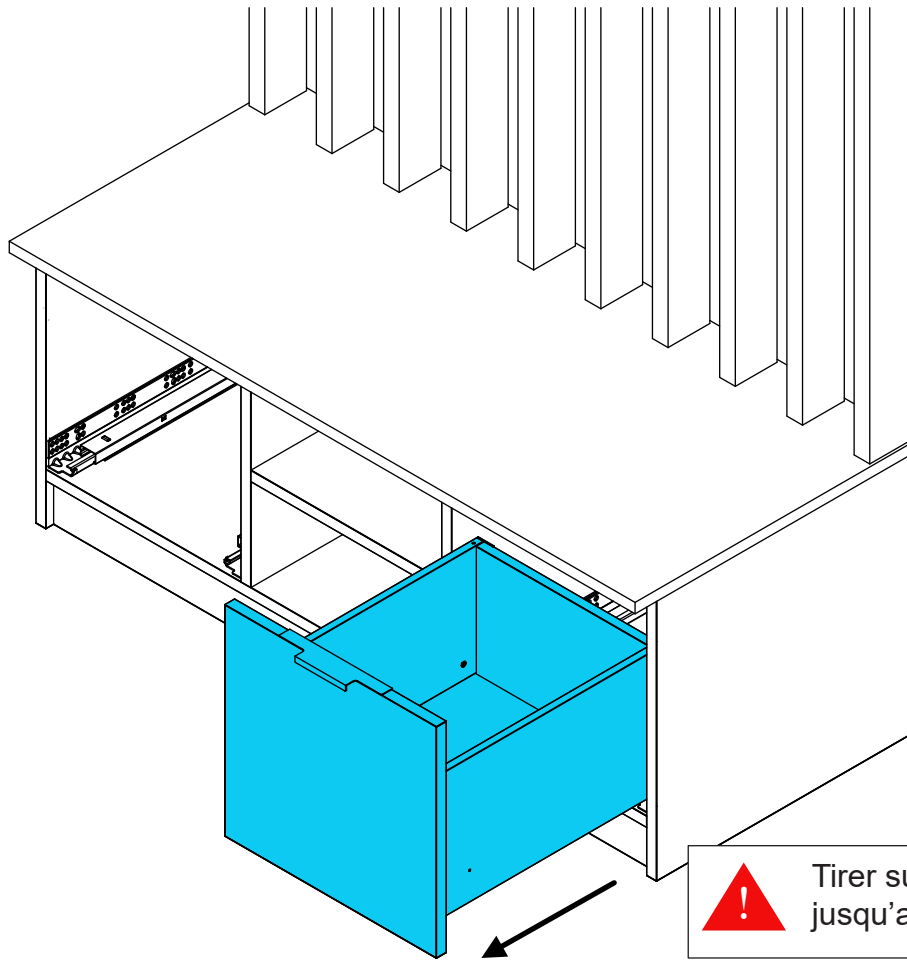
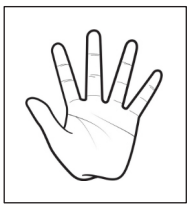
 Rester parallèle  
Engager les 2 pattes en  
même temps




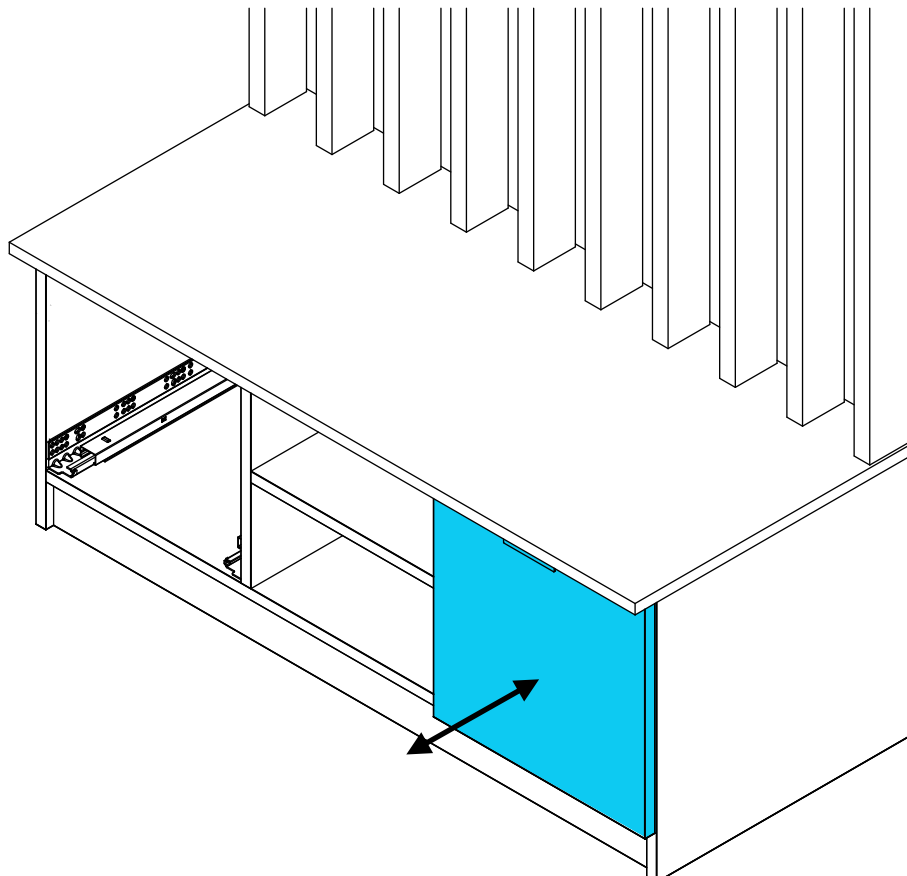
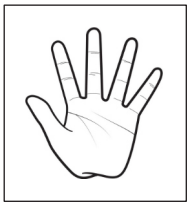
Pour déverrouiller la façade,  
tourner la patte jaune



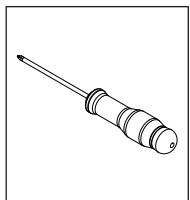




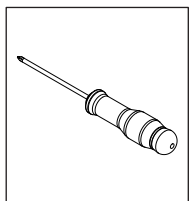
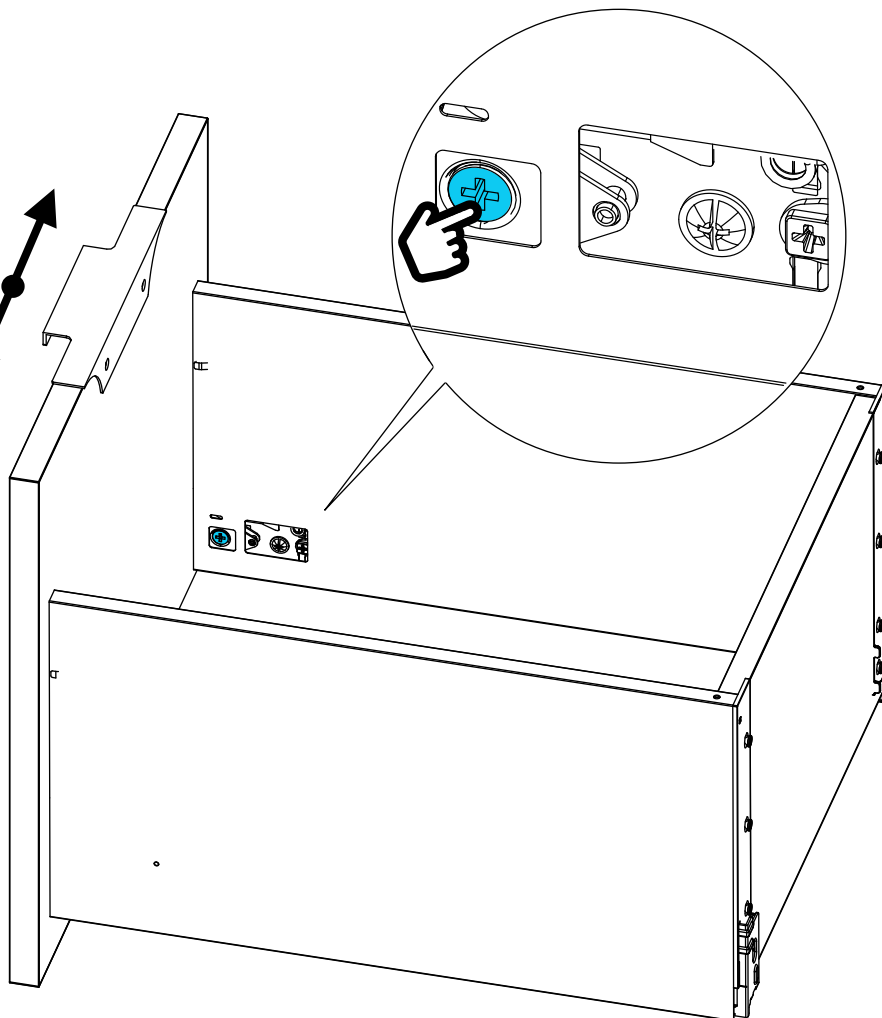
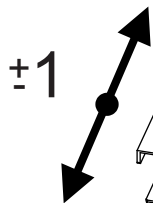
 Tirer sur les 2 glissières jusqu'au clic







+1



+2

