

Dossier Technique

Menuiserie PVC

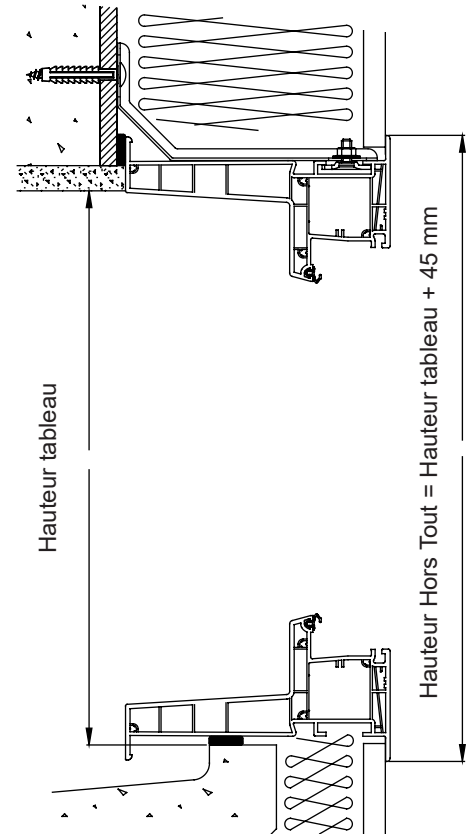
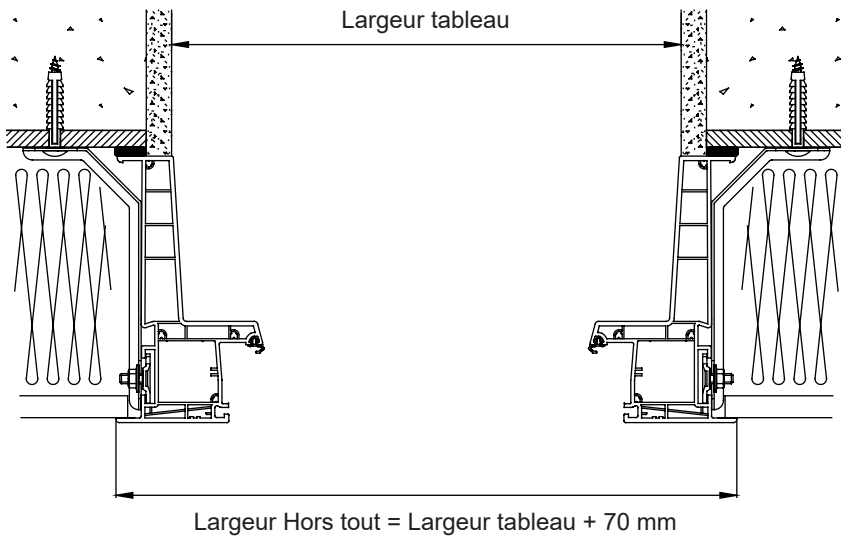
Sommaire

Restrictions	p 3
Prise de côtes	p 4
Bande de redressement	p 5
EFFICIENCE	p 6
Dormants	p 7
Élargisseur / Traverse / Meneau / Parclose	p 8
Ouvrants / Seuils	p 9
Appuis	p 10
Habillages / Profils de finition	p 11
Coupes	p 12
OPTIMA+	p 14
Dormants	p 15
Élargisseur / Traverse / Meneau / Parclose	p 17
Ouvrants / Seuils	p 18
Appuis	p 19
Habillages / Profils de finition	p 20
Coupes	p 21
Volet roulant	p 24
Profils VRI	p 26
Coupes	p 27

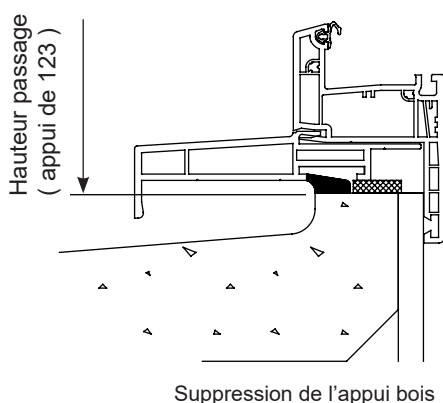
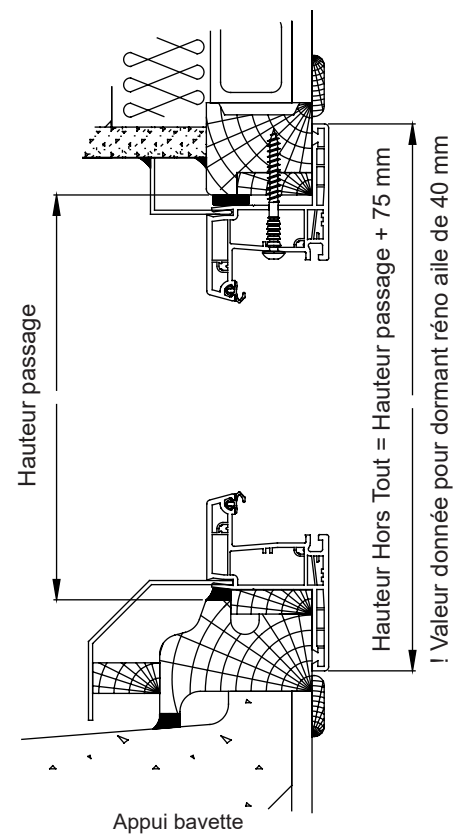
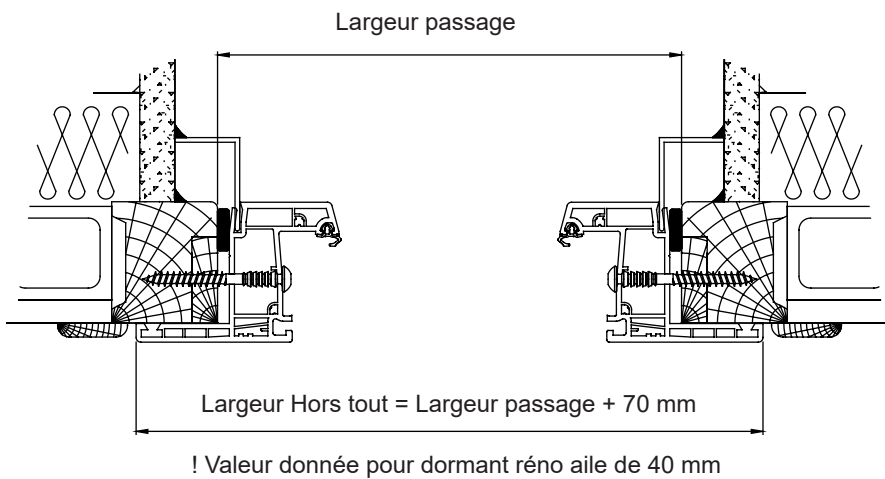
Restrictions

Gamme	Dormant	Compatibilité serrure si VRI ou TVR	Compatibilité VRI					
			Coffre 160		Coffre 190		Coffre 230	
			Treuil	Moteur	Treuil	Moteur	Treuil	Moteur
EFFICIENCE et OPTIMA+	Réno 40	Saillie réduite	OUI	OUI	OUI	OUI	OUI	OUI
	Réno 60	Saillie réduite	OUI	OUI	OUI	OUI	OUI	OUI
	Réno 40 FF	Saillie réduite	OUI	OUI	OUI	OUI	OUI	OUI
	60	NON	NON	NON	NON	NON	NON	NON
	60 L	NON	NON	NON	NON	NON	NON	NON
	100	Saillie réduite	OUI	OUI	OUI	OUI	OUI	OUI
	120	Saillie réduite	NON	OUI	OUI	OUI	OUI	OUI
	140	Saillie réduite	NON	OUI	OUI	OUI	OUI	OUI
	160	OUI	NON	NON	NON	OUI	OUI	OUI
	180	OUI	NON	NON	NON	NON	NON	OUI

Prise de côtes en neuf



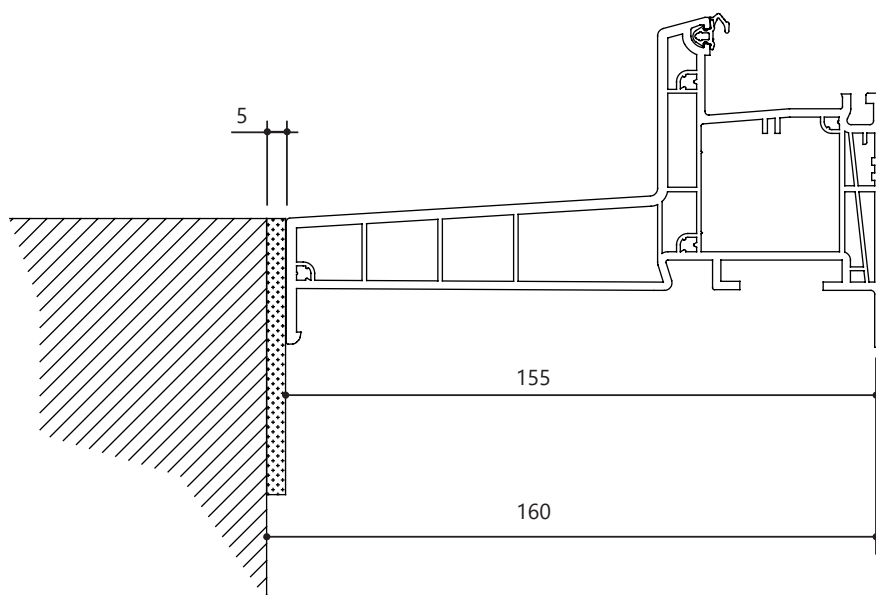
Prise de côtes en rénovation



Bande de redressement

Pour les isolations de 60 à 180 mm :

Épaisseur de la bande de redressement + cordon d'étanchéité = 5 mm



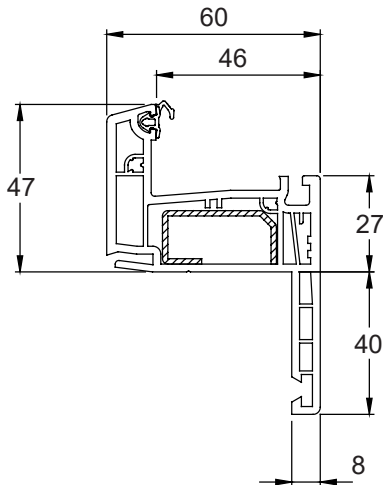
Dossier Technique

Gamme *EFFICIENCE*

Dormants - Coupes présentées avec renforts (« selon avis technique »)

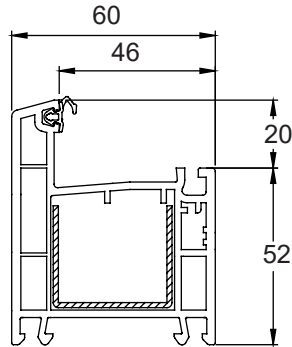
Dormant rénovation aile de 40

Ref : DR40 - Art n° : 543952



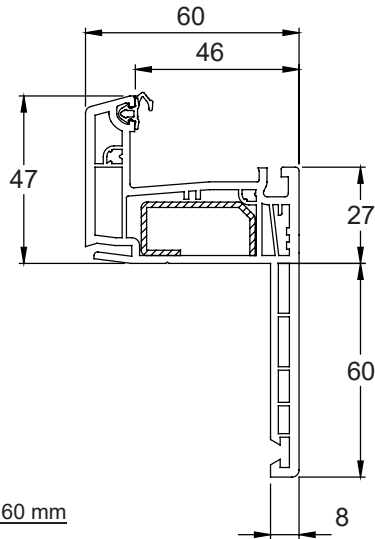
Dormant de 60 mm

Ref : D6 - Art n° : 543992
(appui clippé)



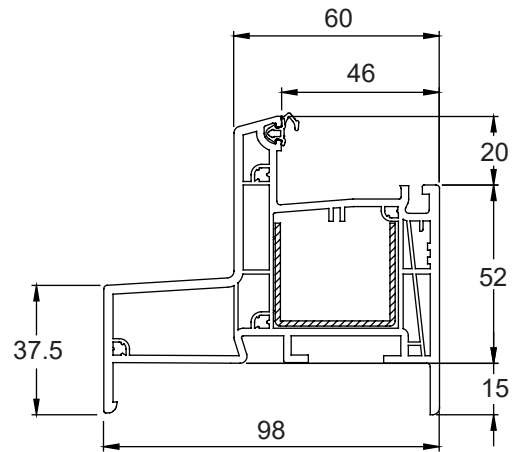
Dormant rénovation aile de 60

Ref : DR60 - Art n° : 543335



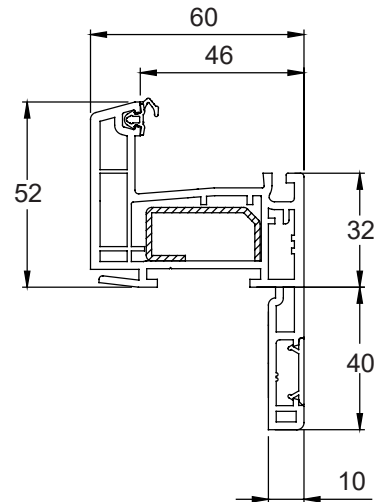
Dormant de 100 mm

Ref : DL98 - Art n° : 543692



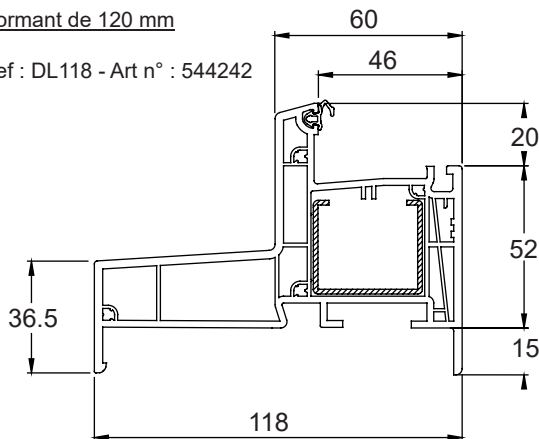
Dormant fixation façade

Ref : DR40FF - Art n° : 544485



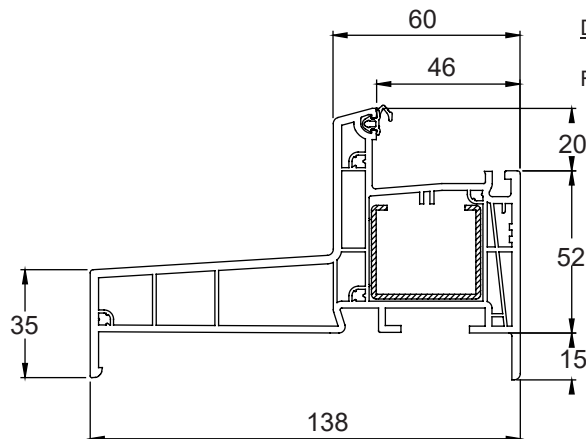
Dormant de 120 mm

Ref : DL118 - Art n° : 544242



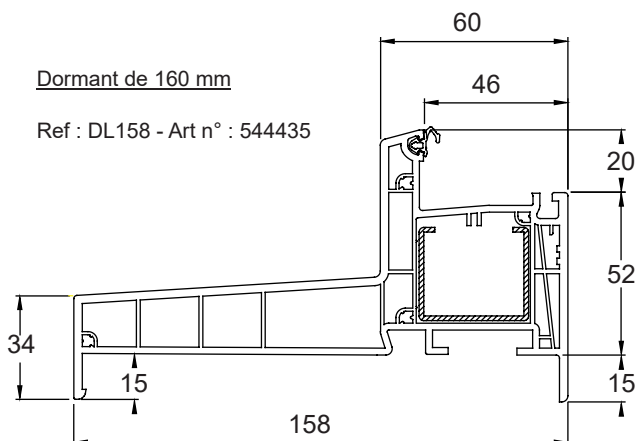
Dormant de 140 mm

Ref : DL138 - Art n° : 543142



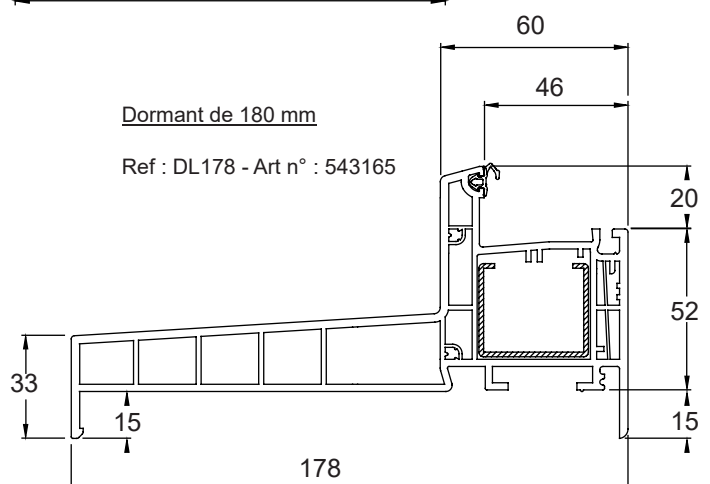
Dormant de 160 mm

Ref : DL158 - Art n° : 544435



Dormant de 180 mm

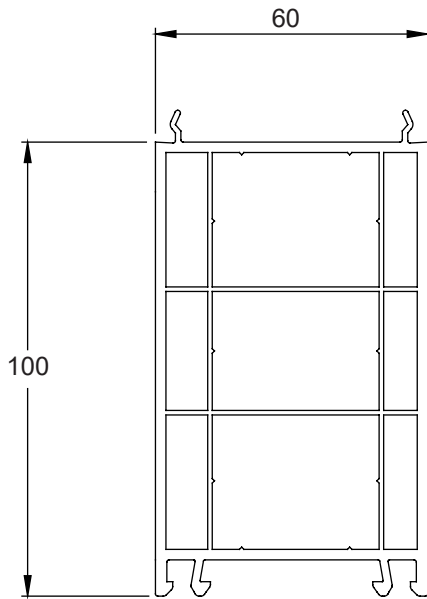
Ref : DL178 - Art n° : 543165



Elargisseur pour dormant de 60 mm

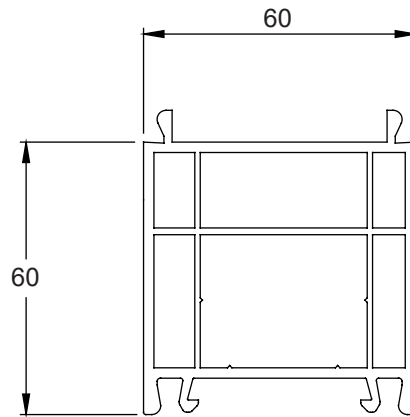
Elargisseur 100 mm

Art : 561001



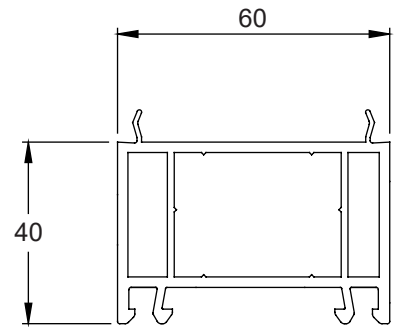
Elargisseur 60 mm

Art : 561003



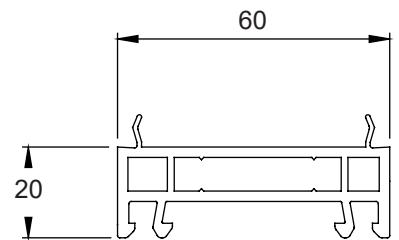
Elargisseur 40 mm

Art : 561283



Elargisseur 20 mm

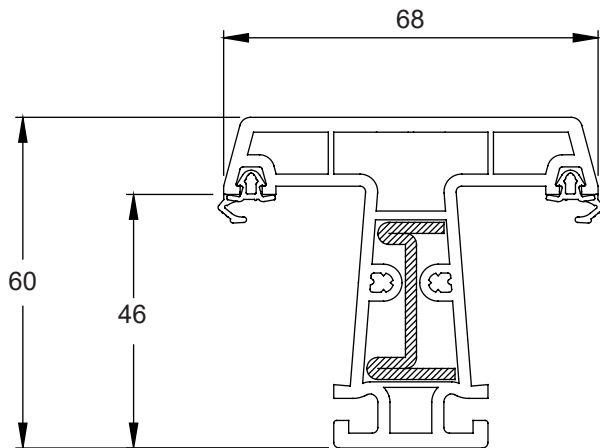
Art : 561273



Traverse / meneau

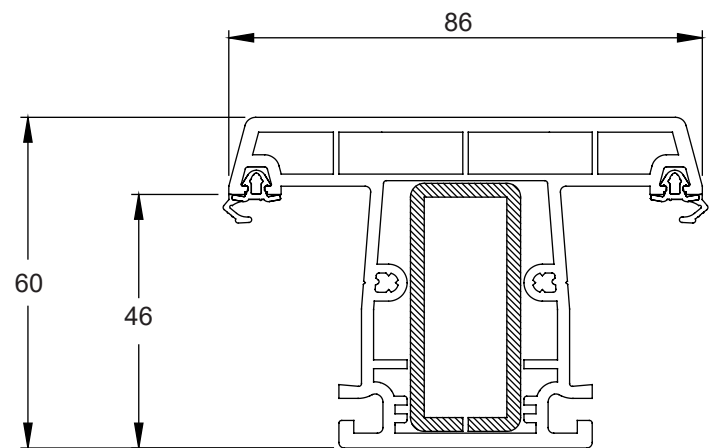
Traverse Efficience

Art 544085



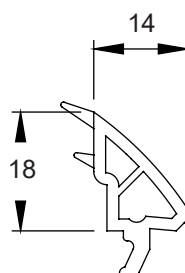
Meneau dormant de 86 mm

Art 544065



Parclose

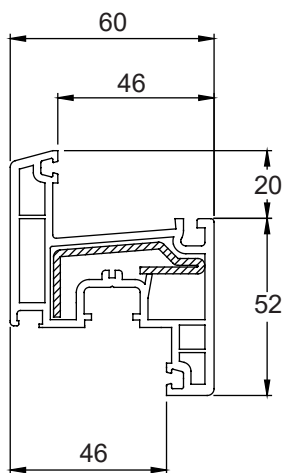
Art 543212
(double vitrage 28 mm)



Ouvrants

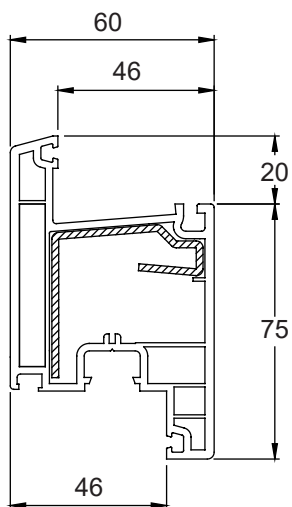
Ouvrant à la française
Crémone

Ref : Z52



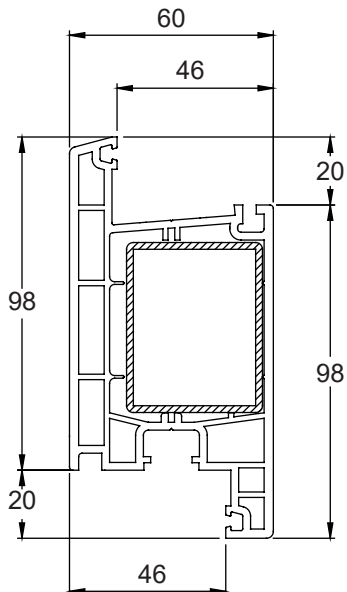
Ouvrant à la française
Serrure

Ref : Z75



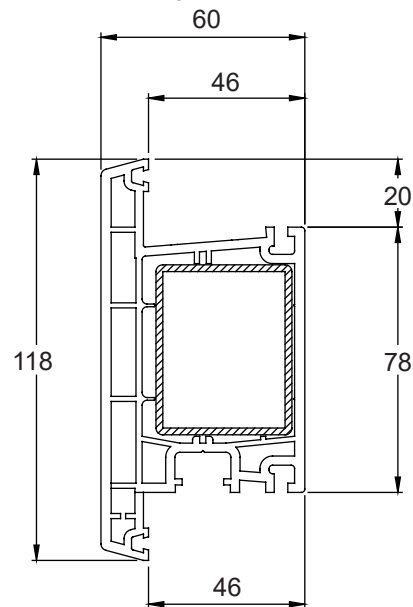
Ouvrant Porte d'entrée

Ref : Z98



Ouvrant Porte d'entrée
ouverture extérieure

Ref : T118



Nota : Le modèle Newport est le seul modèle de porte d'entrée disponible en gamme Efficience.
Le reste de notre offre est proposé en gamme Optima+.

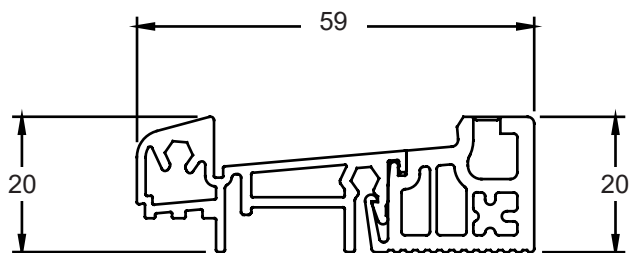
Seuils

Seuil alu (alu naturel)

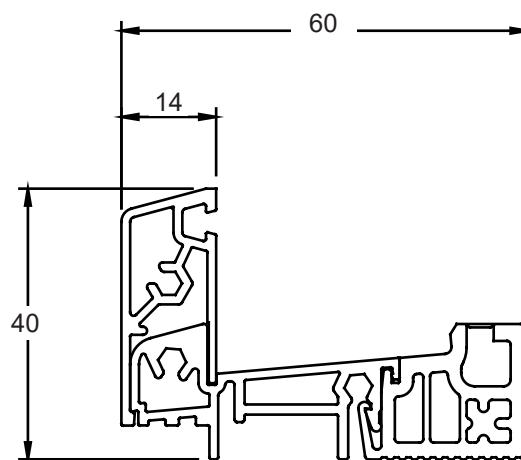
Rupture de pont thermique



Passage
handicapé



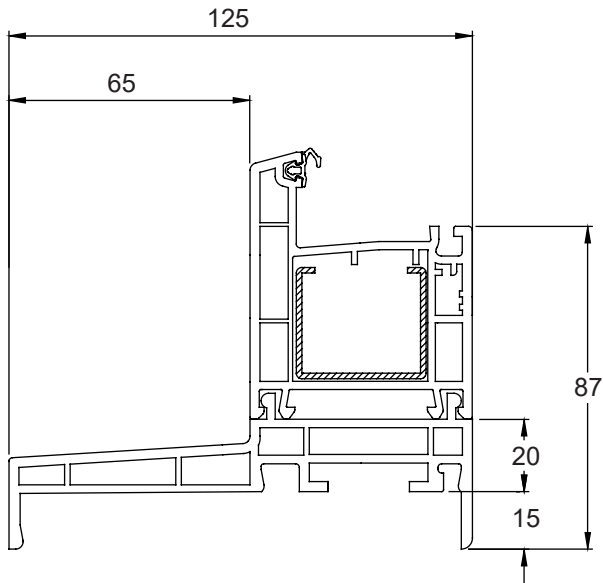
Capot de reconstitution de feuillure



Appuis

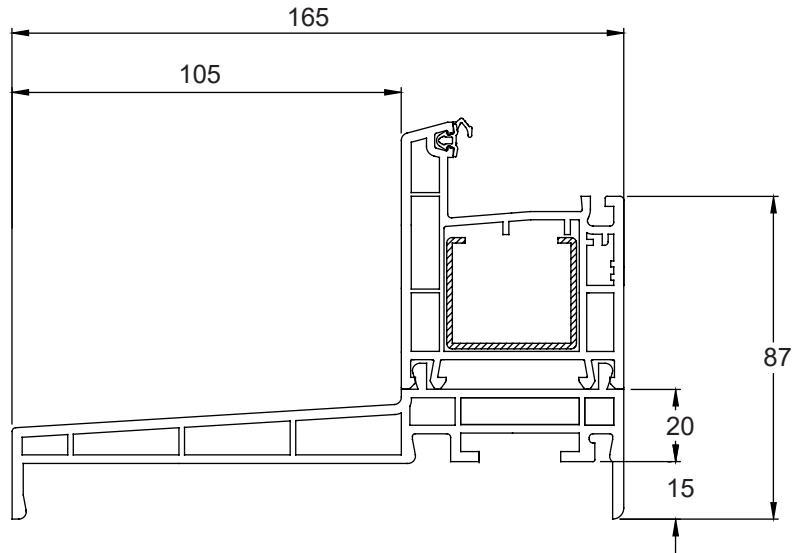
Appui de 125 mm

(pour dormant de 60 mm)



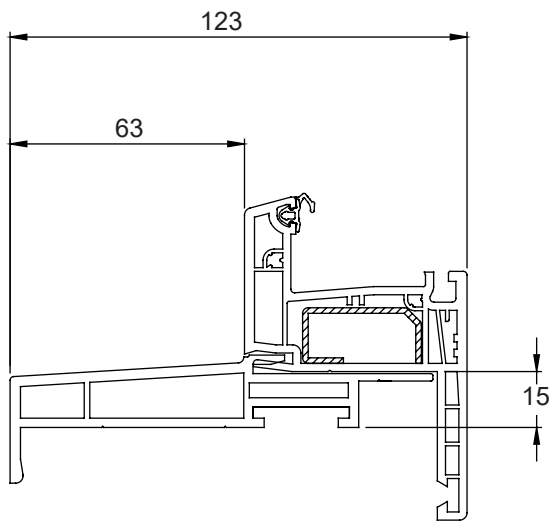
Appui de 165 mm

(pour dormant de 60 mm)



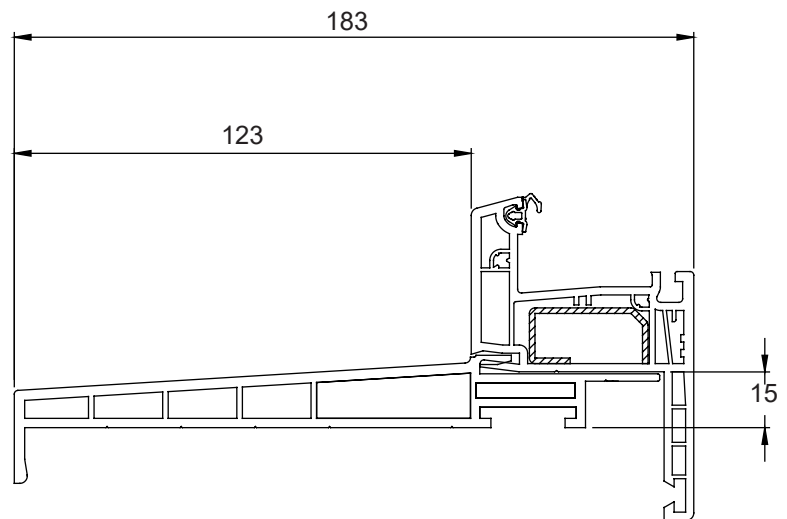
Appui de 123 mm

(pour dormant rénovation)

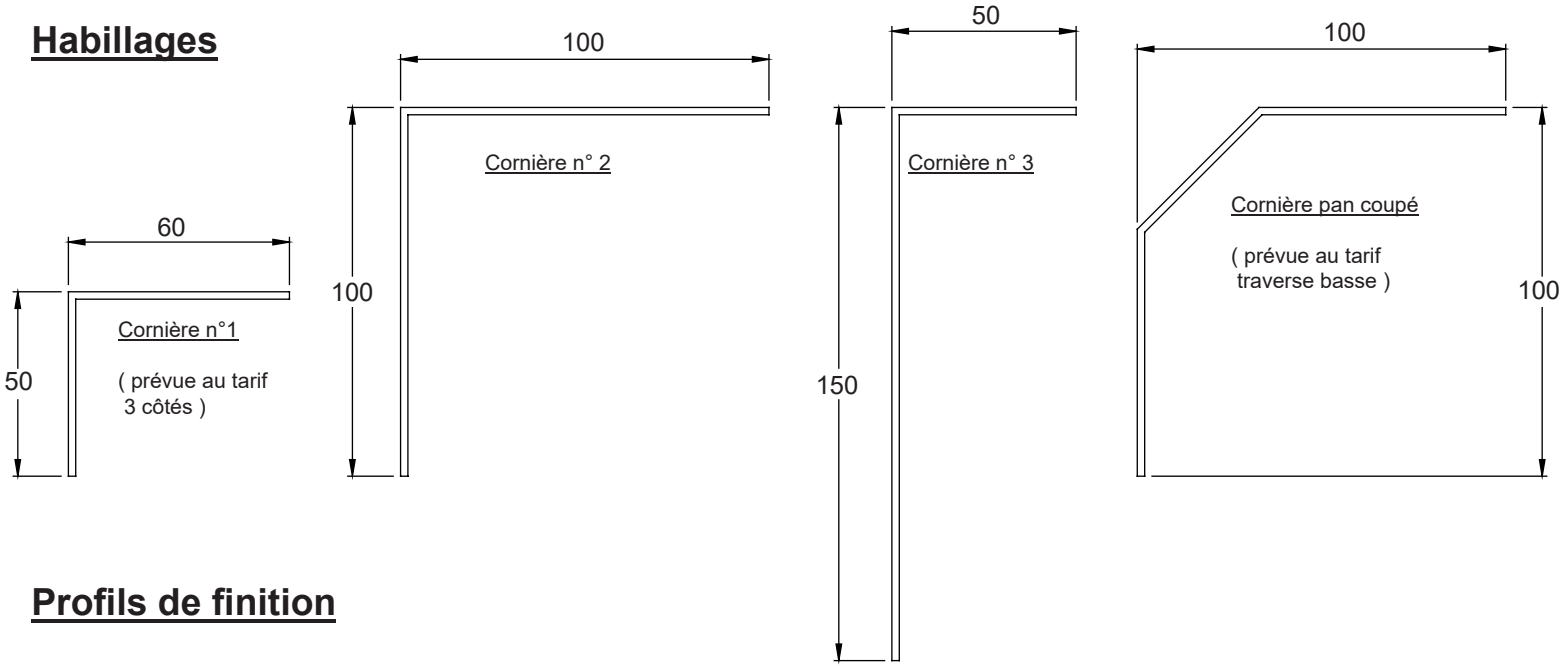


Appui de 183 mm

(pour dormant rénovation)
(blanc uniquement)

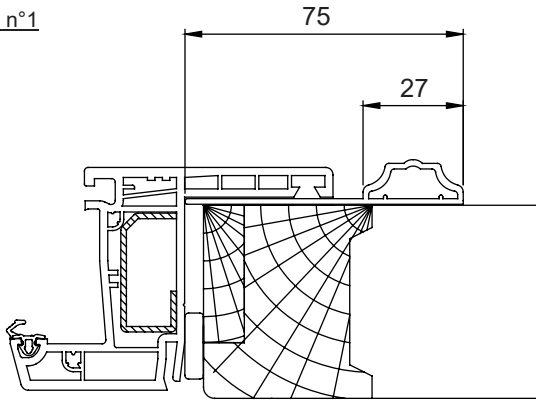


Habillages

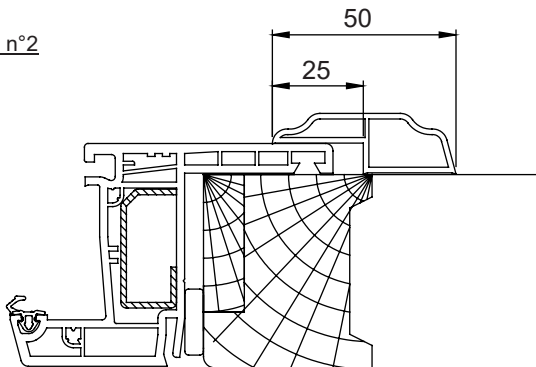


Profils de finition

Moulure n°1

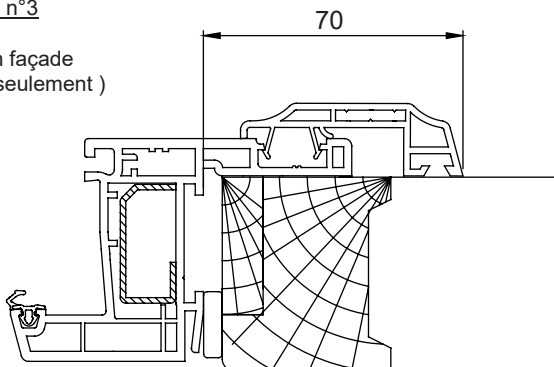


Moulure n°2



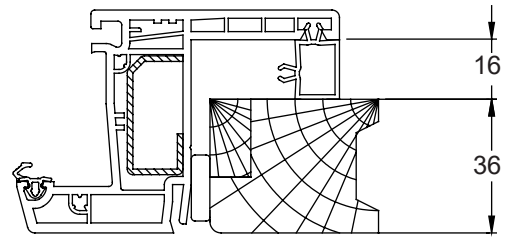
Moulure n°3

(fixation façade R40FF seulement)

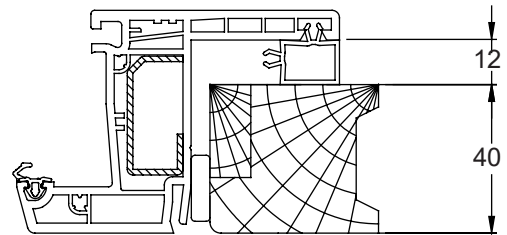


Compensateurs valable pour DR40 et DR60 uniquement

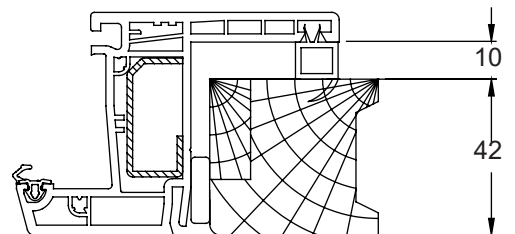
Compensateur de 16 mm



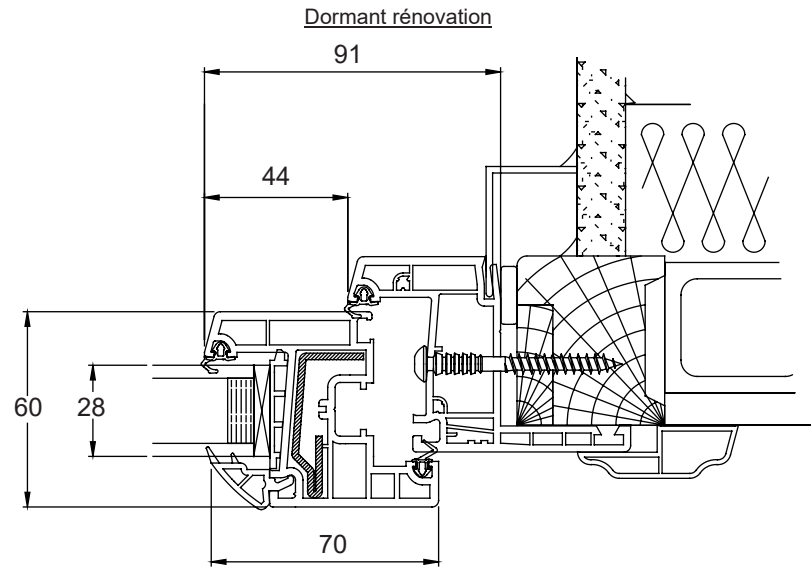
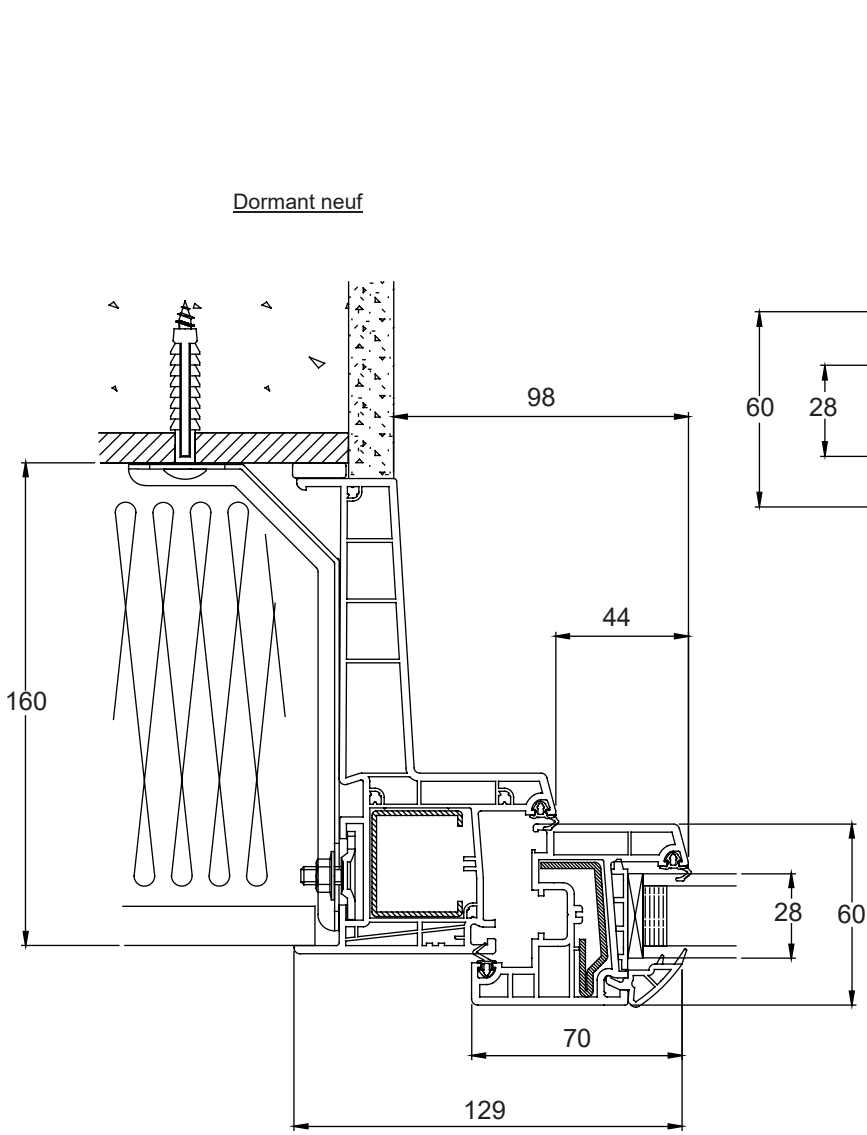
Compensateur de 12 mm



Compensateur de 10 mm

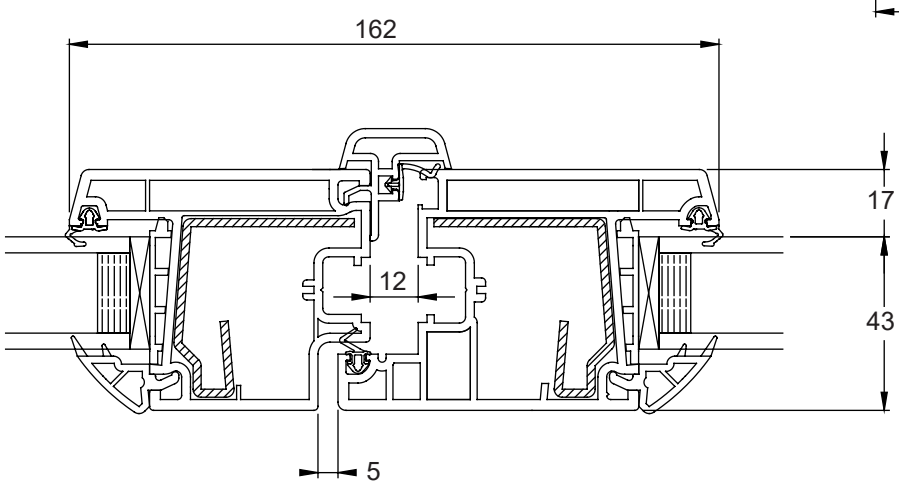


Coupes horizontales dormant / ouvrant

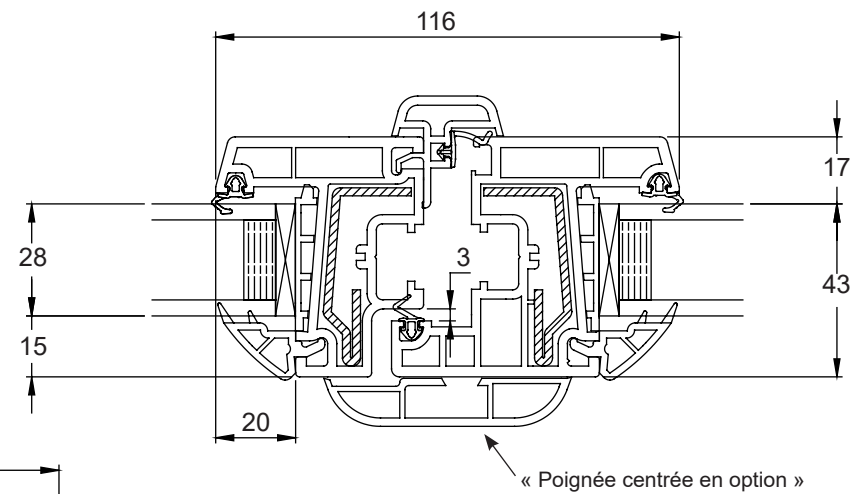


Coupes horizontales battements

Ouvrant à la française
Serrure Z75



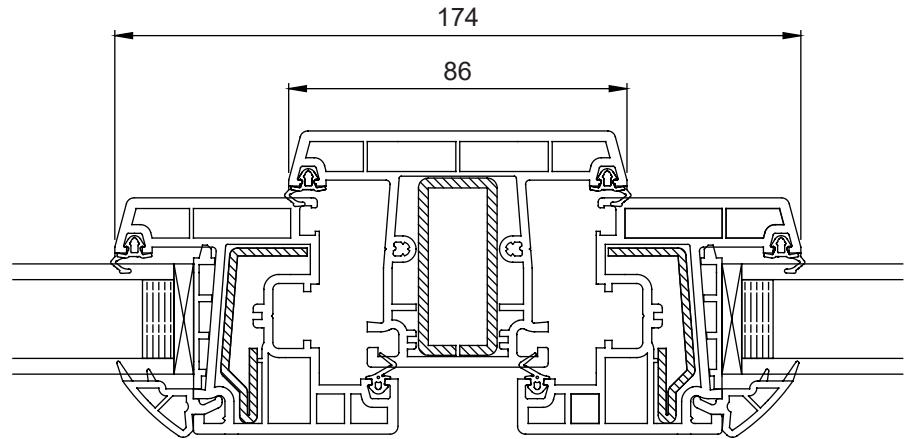
Ouvrant à la française
Crémone Z52



Coupes horizontales meneaux

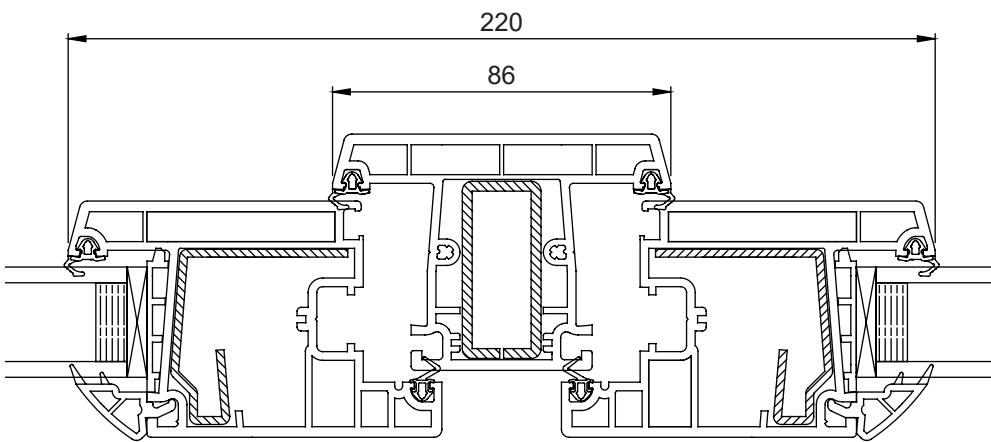
Ouvrant à la française

Crémone Z52



Ouvrant à la française

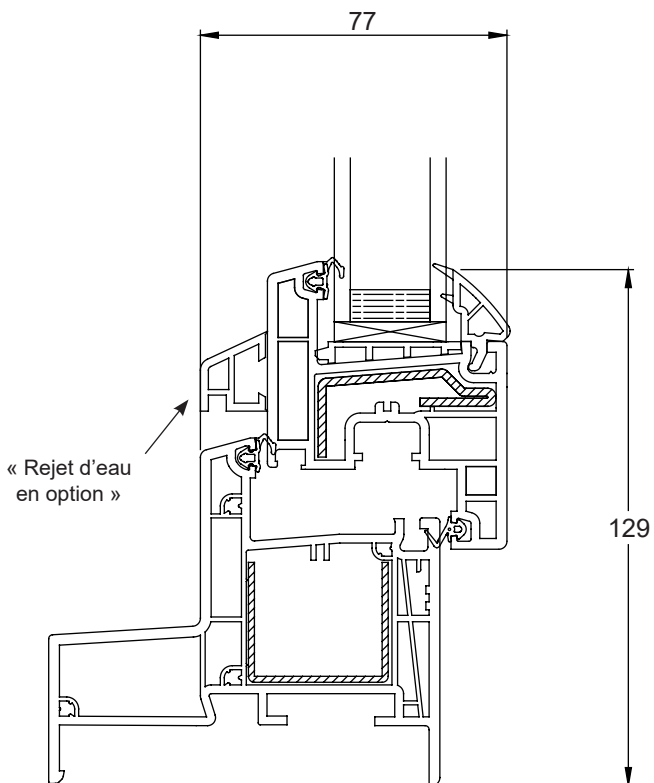
Serrure Z75



Coupes verticales dormant / ouvrant

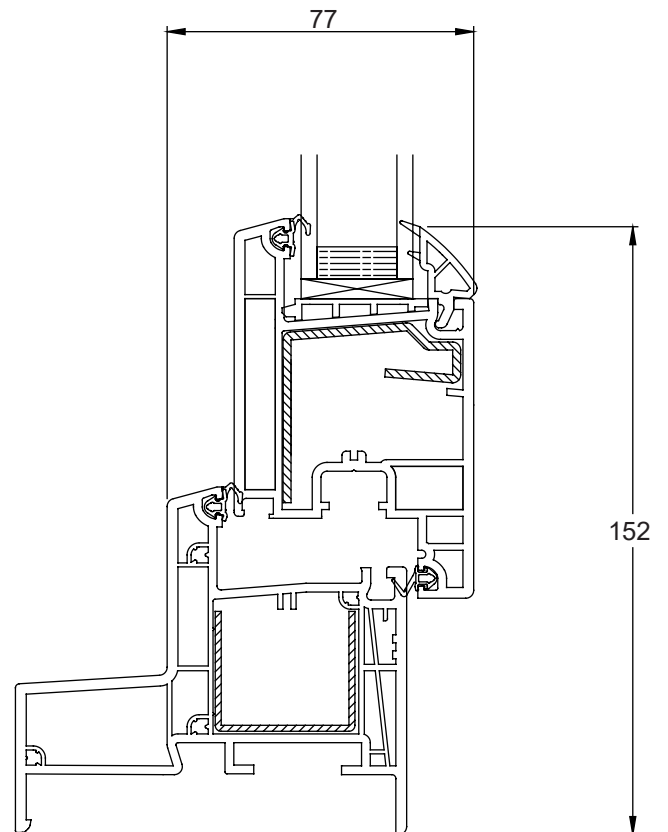
Ouvrant à la française

Crémone Z52



Ouvrant à la française

Serrure Z75



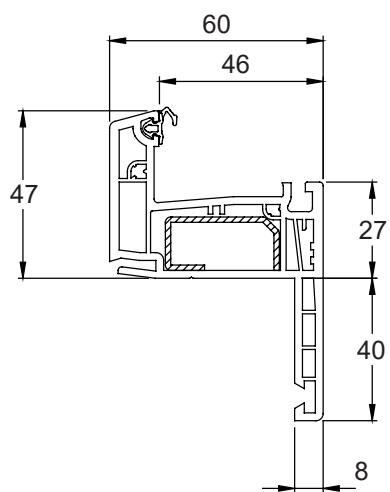
Dossier Technique

Gamme OPTIMA+

Dormants rénovations - Coupes présentées avec renforts (« selon avis technique »)

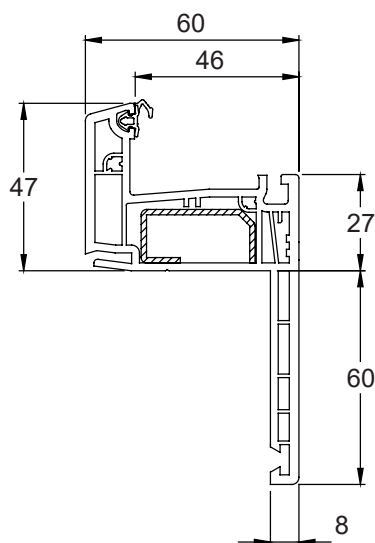
Dormant rénovation aile de 40

Réf : DR40 - Art n° : 543952



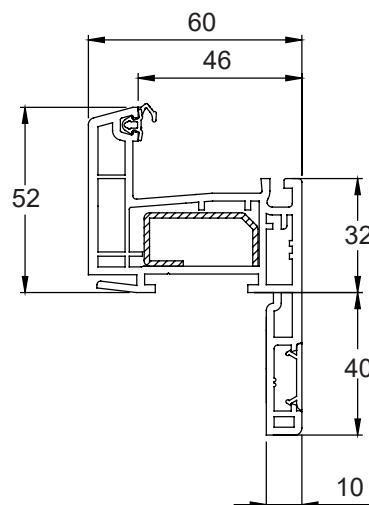
Dormant rénovation aile de 60

Réf : DR60 - Art n° : 543335



Dormant fixation façade

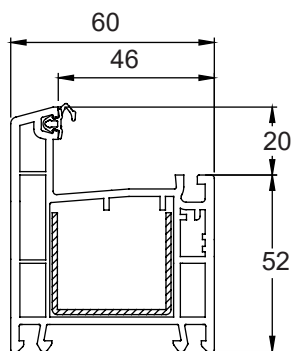
Réf : DR40FF - Art n° : 544485



Dormants neufs - Coupes présentées avec renforts (« selon avis technique »)

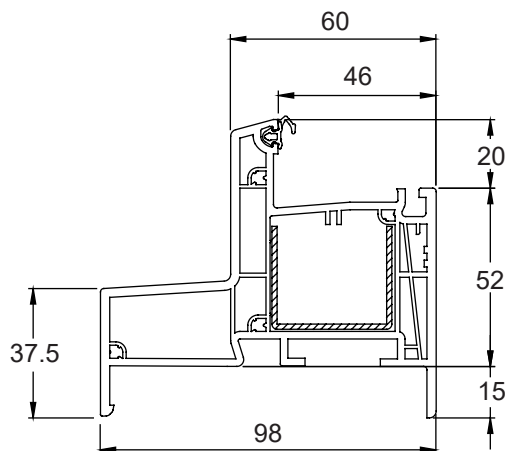
Dormant de 60 mm

Réf : D6 - Art n° : 543992
(appui clippé)



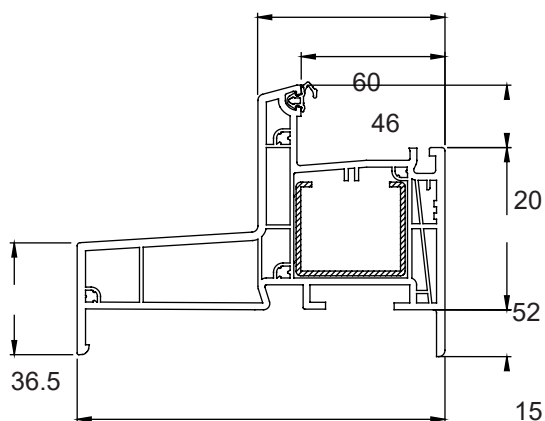
Dormant de 100 mm

Réf : DL98 - Art n° : 543692



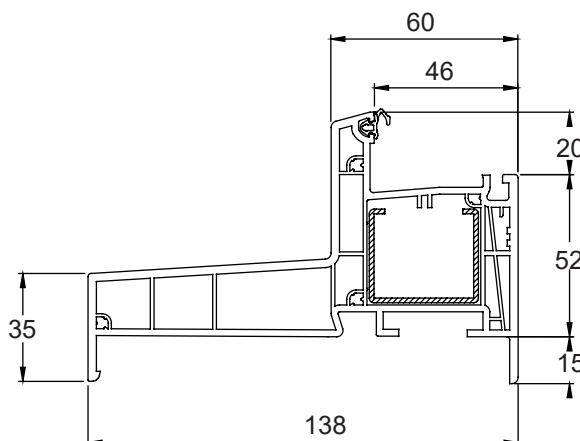
Dormant de 120 mm

Réf : DL118 - Art n° : 544242



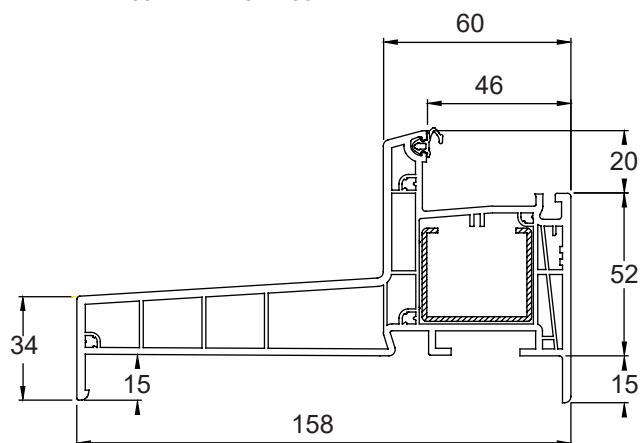
Dormant de 140 mm

Réf : DL138 - Art n° : 543142



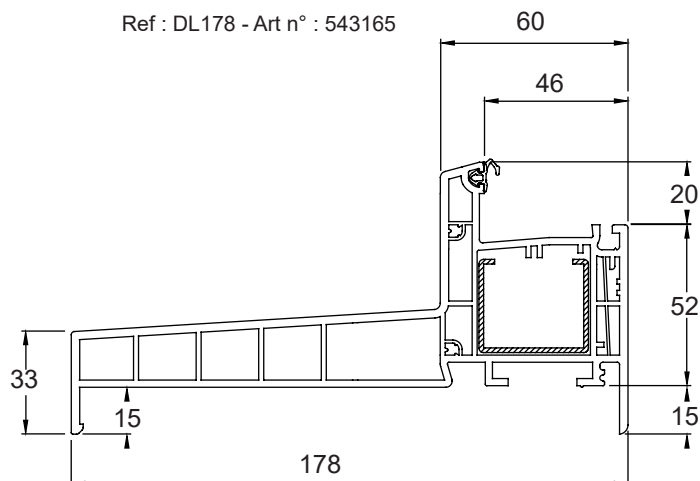
Dormant de 160 mm

Ref : DL158 - Art n° : 544435



Dormant de 180 mm

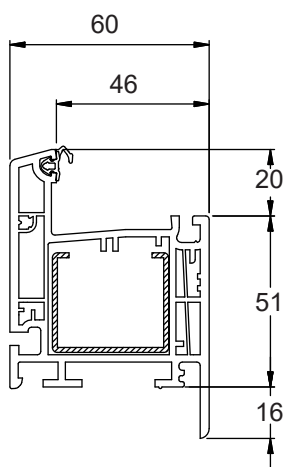
Ref : DL178 - Art n° : 543165



Dormants neufs tapées rapportées - Coupes présentées avec renforts (« selon avis technique »)

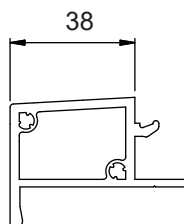
Dormant de 60 mm

Réf : DL60 - Art n° : 544905



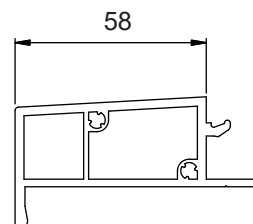
Tapée de 38 mm (iso de 100)

Art n° : 561950



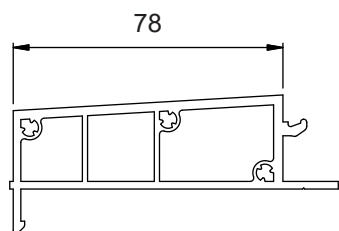
Tapée de 58 mm (iso de 120)

Art n° : 554221



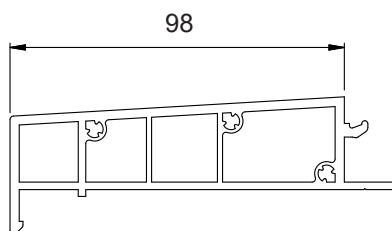
Tapée de 78 mm (iso de 140)

Art n° : 554278



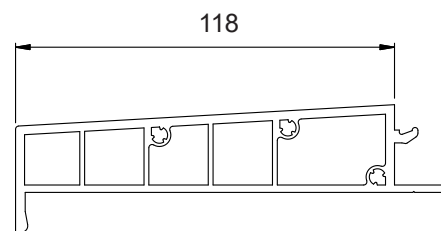
Tapée de 98 mm (iso de 160)

Art n° : 554298



Tapée de 118 mm (iso de 180)

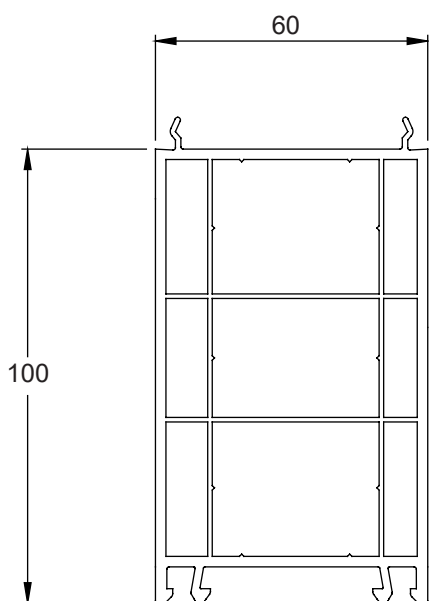
Art n° : 561011



Élargisseur pour dormant de 60 mm

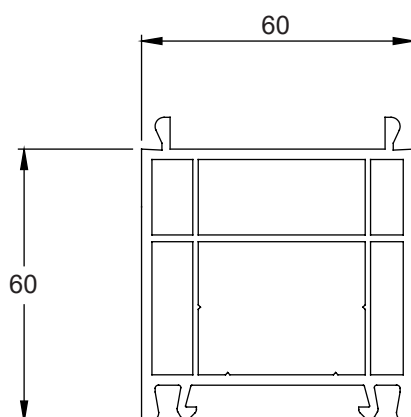
Élargisseur 100 mm

Art : 561001



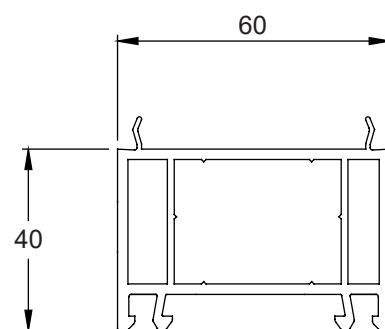
Élargisseur 60 mm

Art : 561003



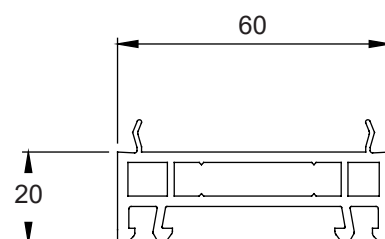
Élargisseur 40 mm

Art : 561283



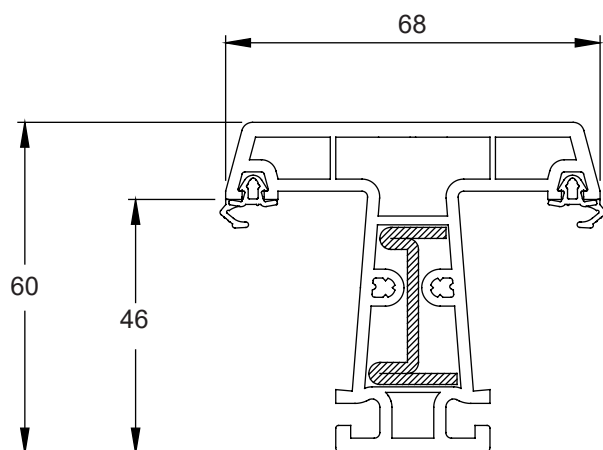
Élargisseur 20 mm

Art : 561273



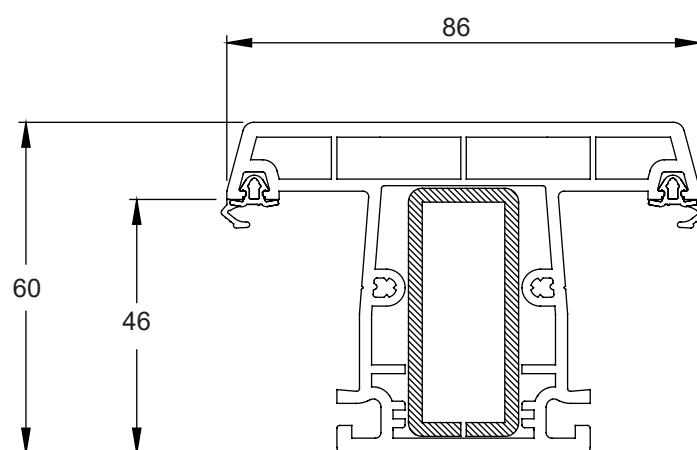
Traverse / meneau

Traverse Optima+
Art 544085



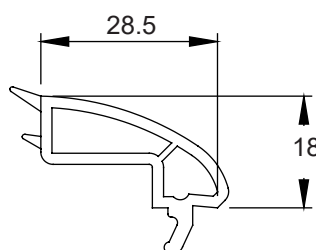
Meneau dormant de 86 mm

Art 544065

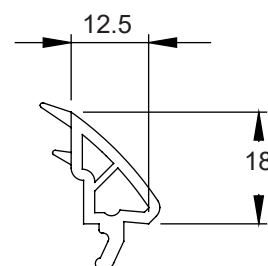


Parclose

Art 543881
(double vitrage 28 mm)



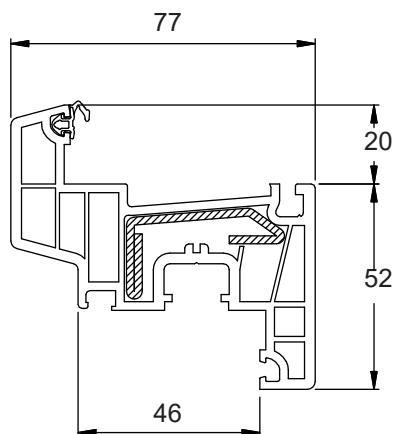
Art 543212
(triple vitrage 44 mm)



Ouvrants

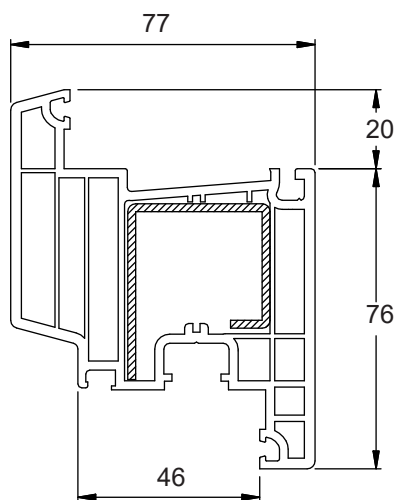
Ouvrant à la française
Crémone

Ref : Z52



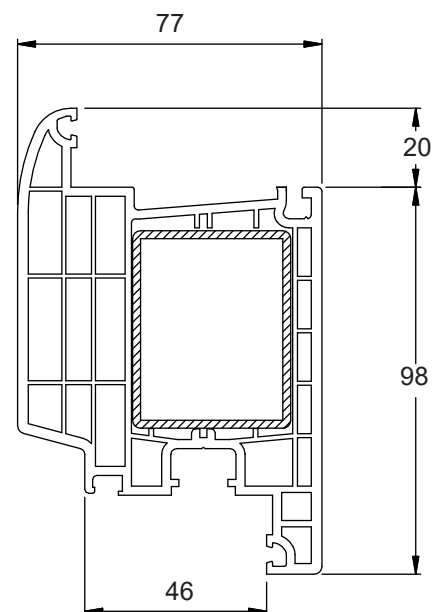
Ouvrant à la française
Serrure

Ref : Z76



Ouvrant Porte d'entrée

Ref : Z98



Nota : Le modèle Newport est le seul modèle de porte d'entrée disponible en gamme Efficience.
Le reste de notre offre est proposé en gamme Optima+.

Seuils

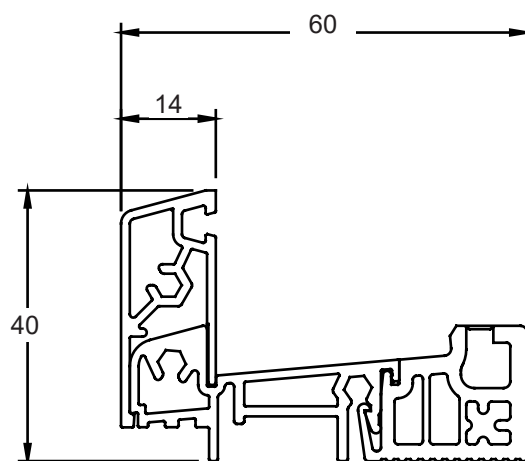
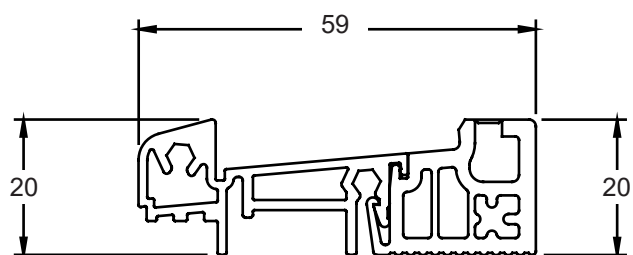
Seuil alu. (alu naturel)

Rupture de pont thermique



Passage
handicapé

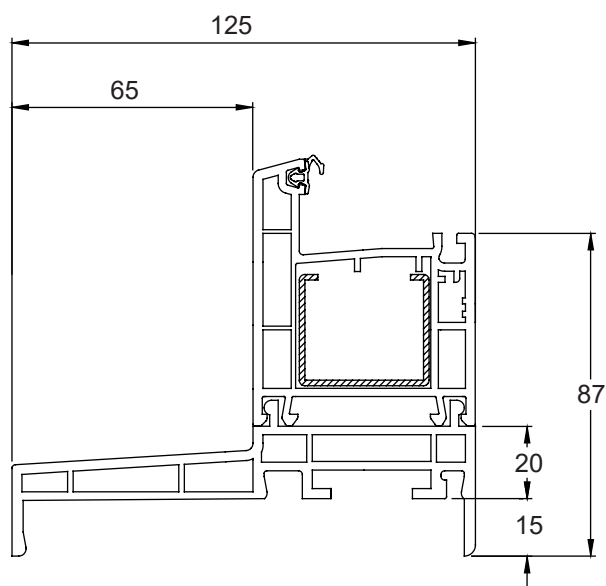
Capot de reconstitution de feuillure



Appuis

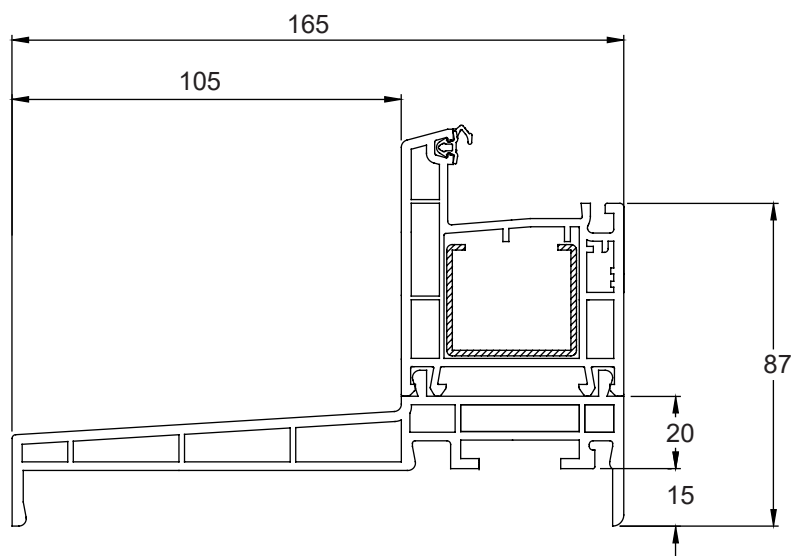
Appui de 125 mm

(pour dormant de 60 mm)



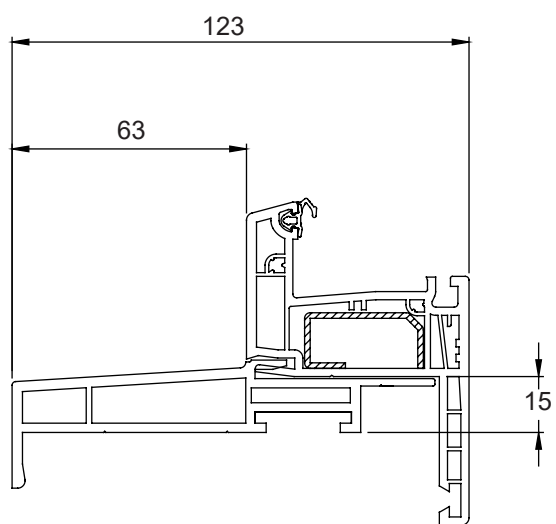
Appui de 165 mm

(pour dormant de 60 mm)



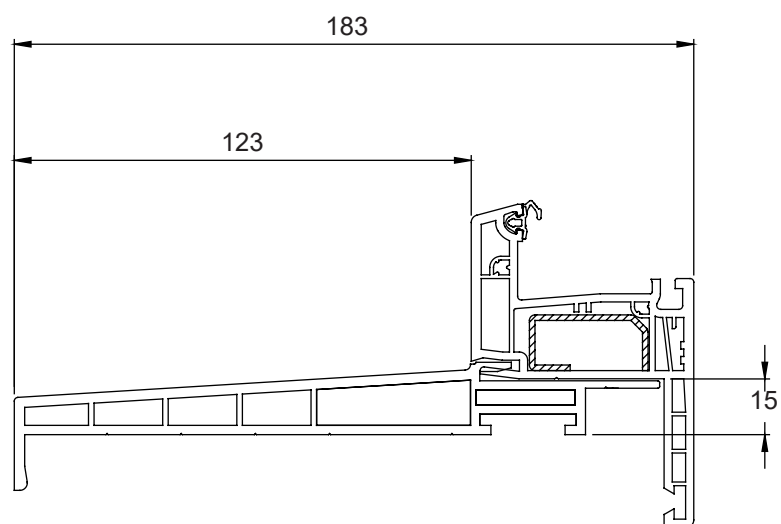
Appui de 123 mm

(pour dormant rénovation)

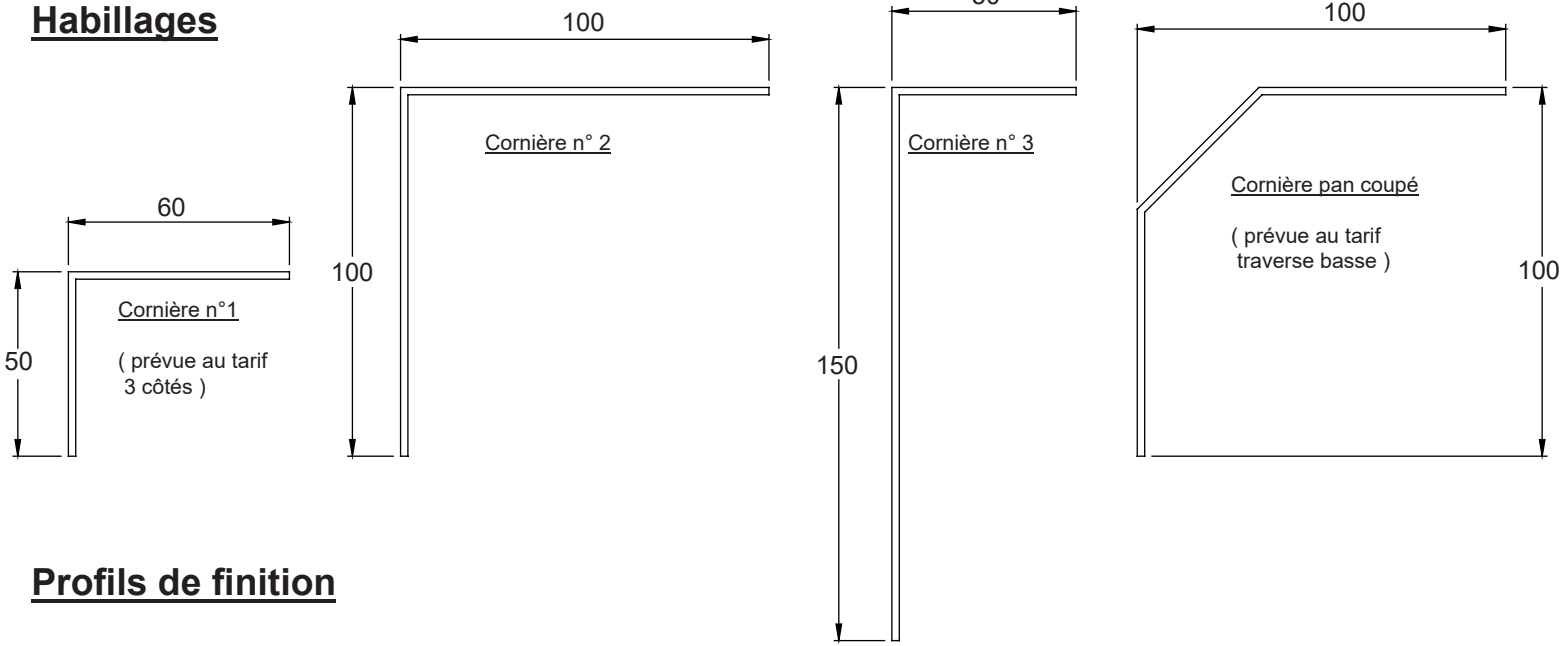


Appui de 183 mm

(pour dormant rénovation)
(blanc uniquement)

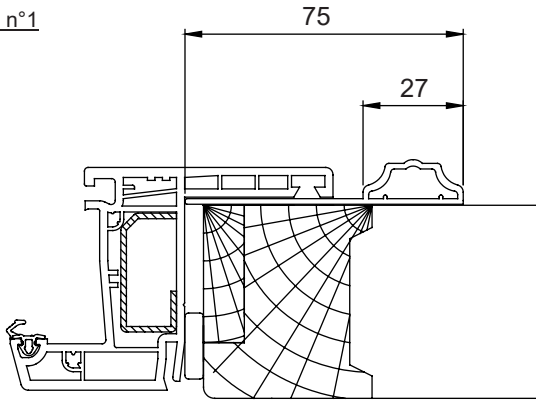


Habillages

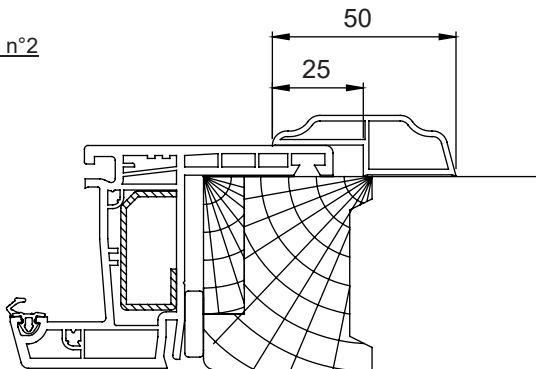


Profils de finition

Moulure n°1

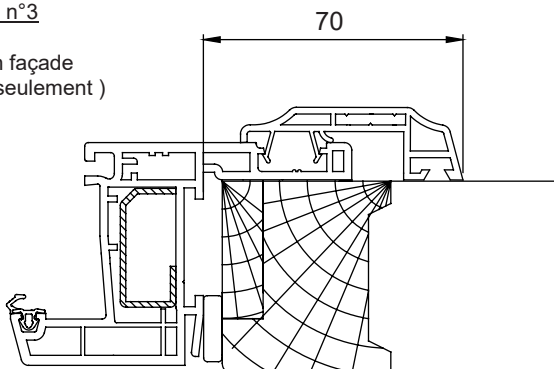


Moulure n°2



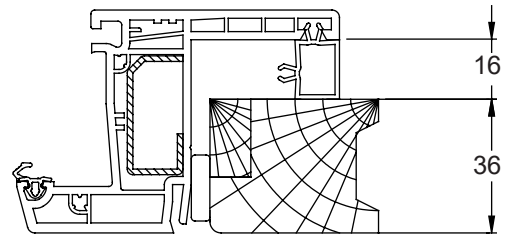
Moulure n°3

(fixation façade R40FF seulement)

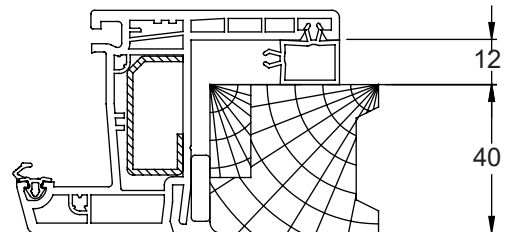


Compensateurs valable pour DR40 et DR60 uniquement

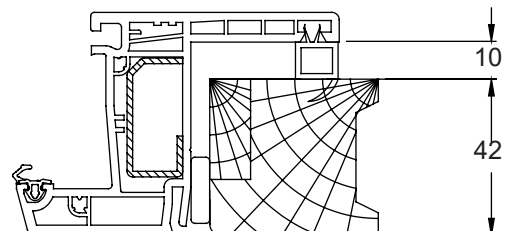
Compensateur de 16 mm



Compensateur de 12 mm

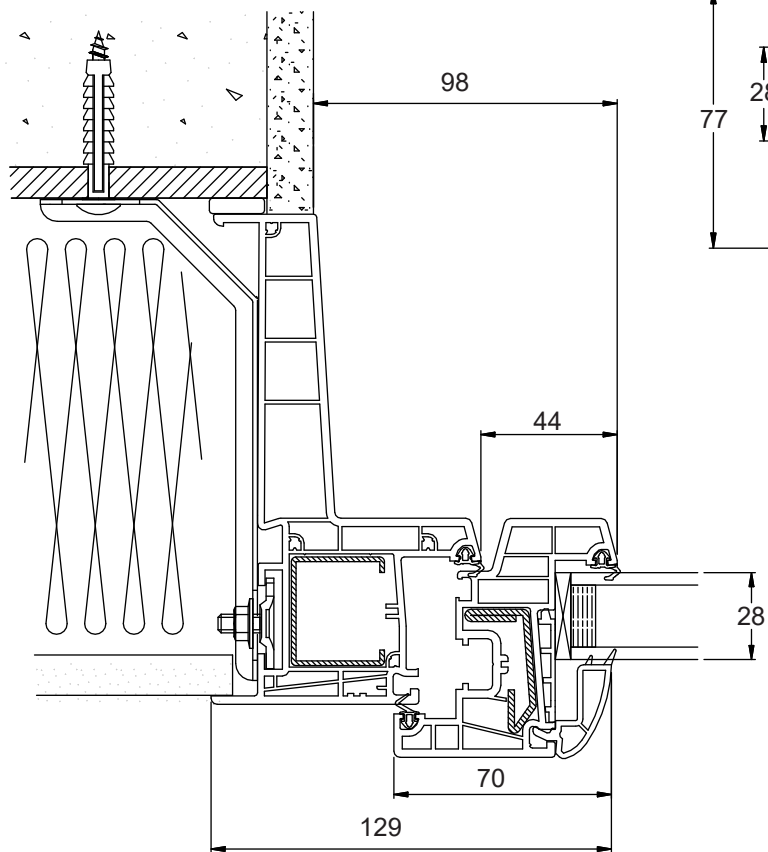


Compensateur de 10 mm

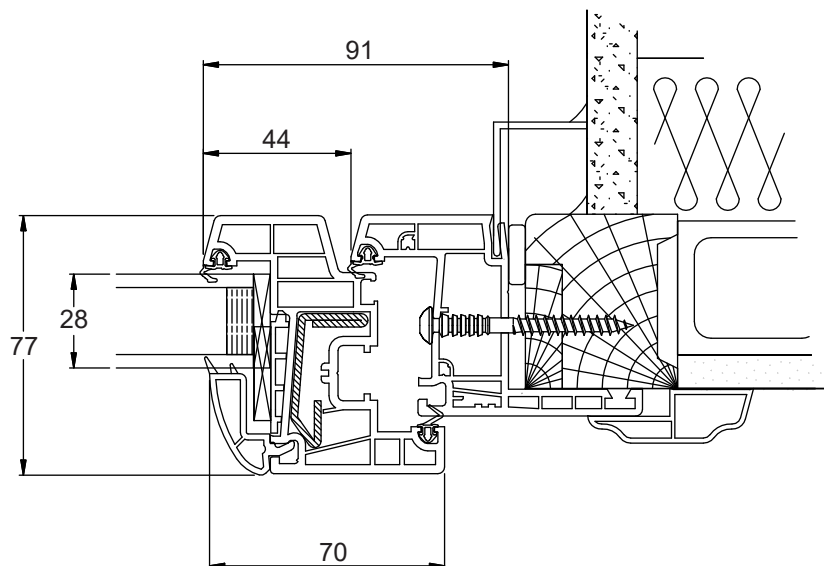


Coupes horizontales dormant / ouvrant

Dormant neuf



Dormant rénovation



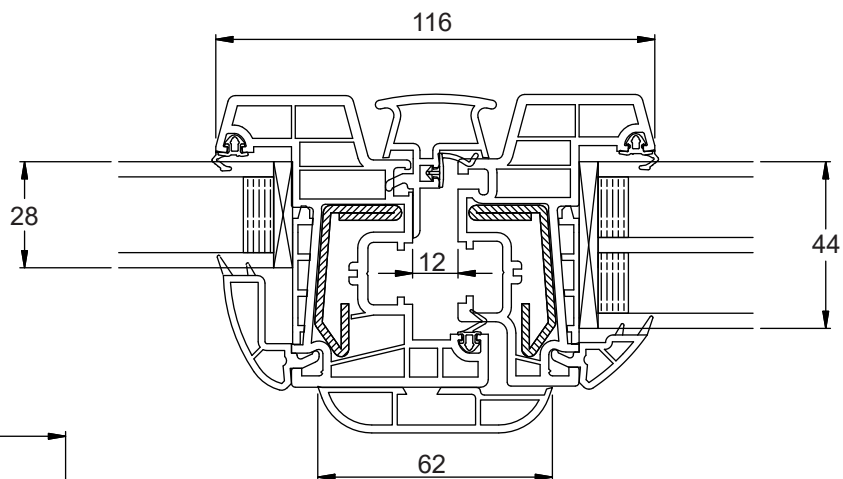
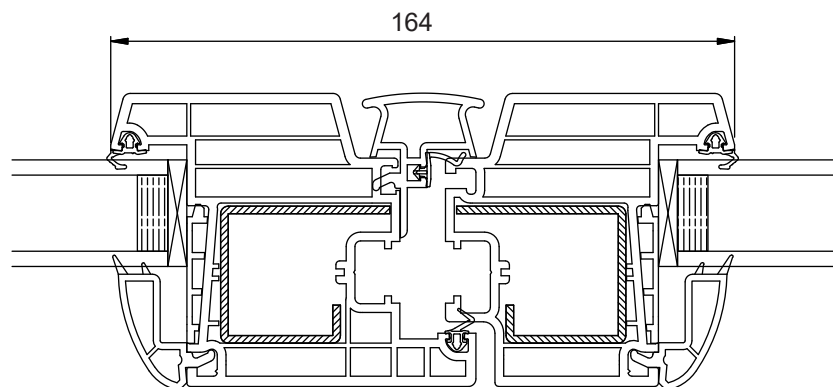
Ouvrant à la française

Crémone Z52 Poignée centrée

Coupes horizontales battements

Ouvrant à la française

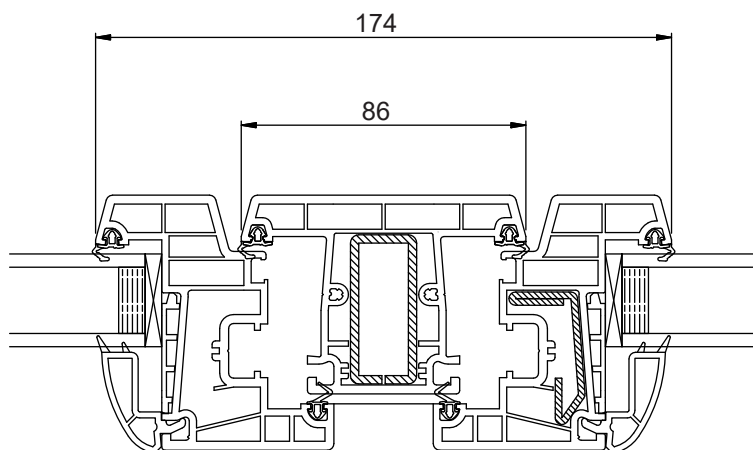
Serrure Z76



Coupes horizontales meneaux

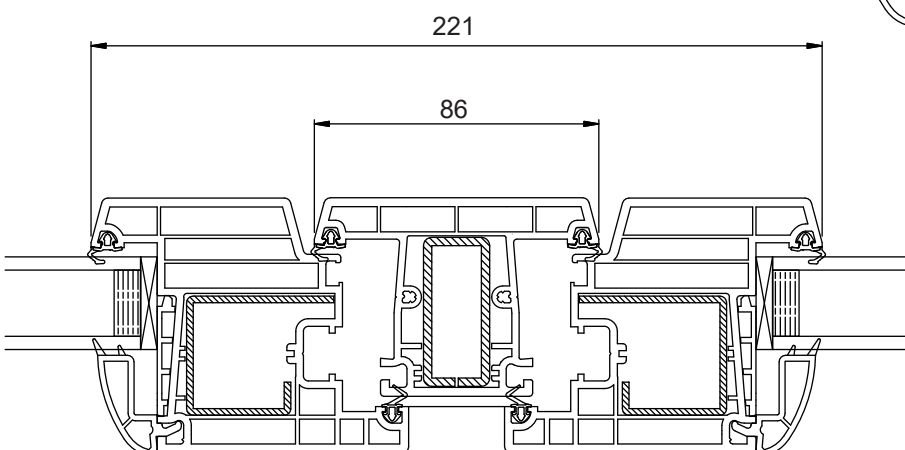
Ouvrant à la française

Crémone Z52



Ouvrant à la française

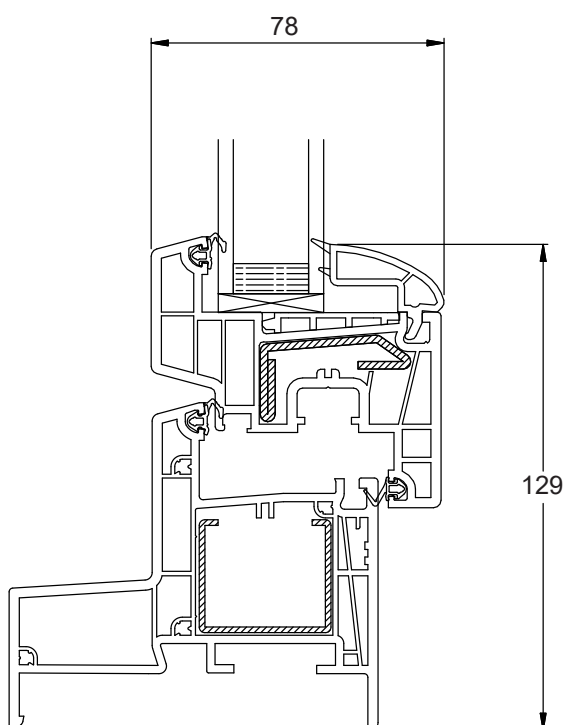
Serrure Z76



Coupes verticales dormant / ouvrant

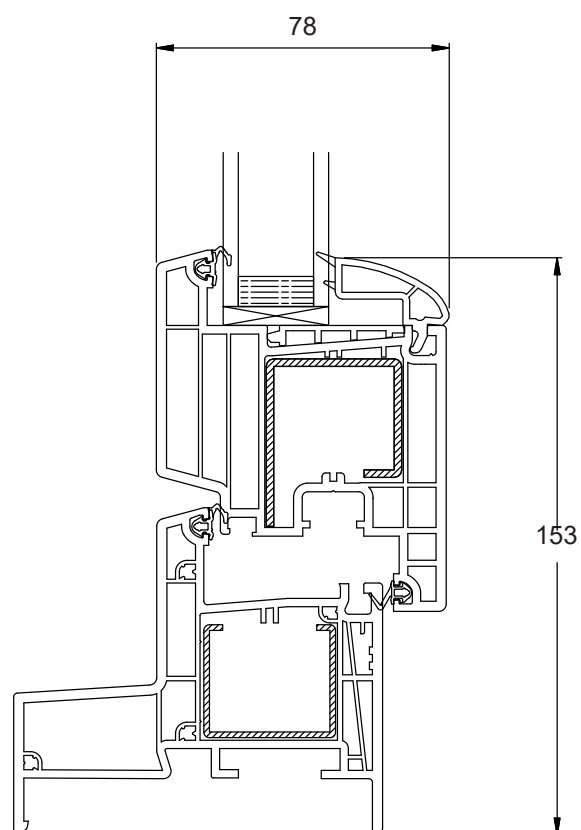
Ouvrant à la française

Crémone Z52

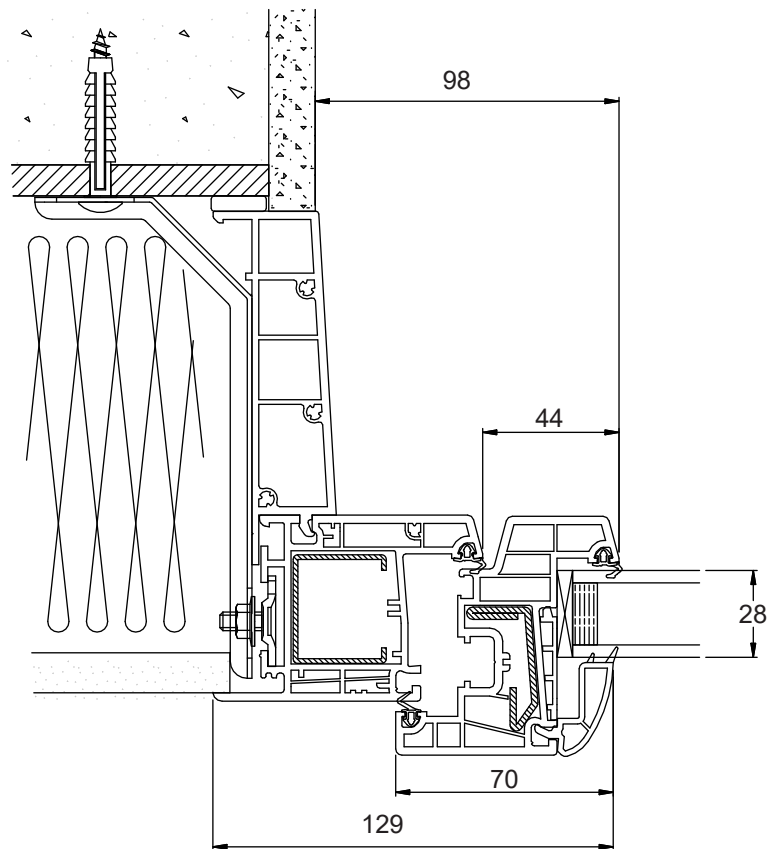


Ouvrant à la française

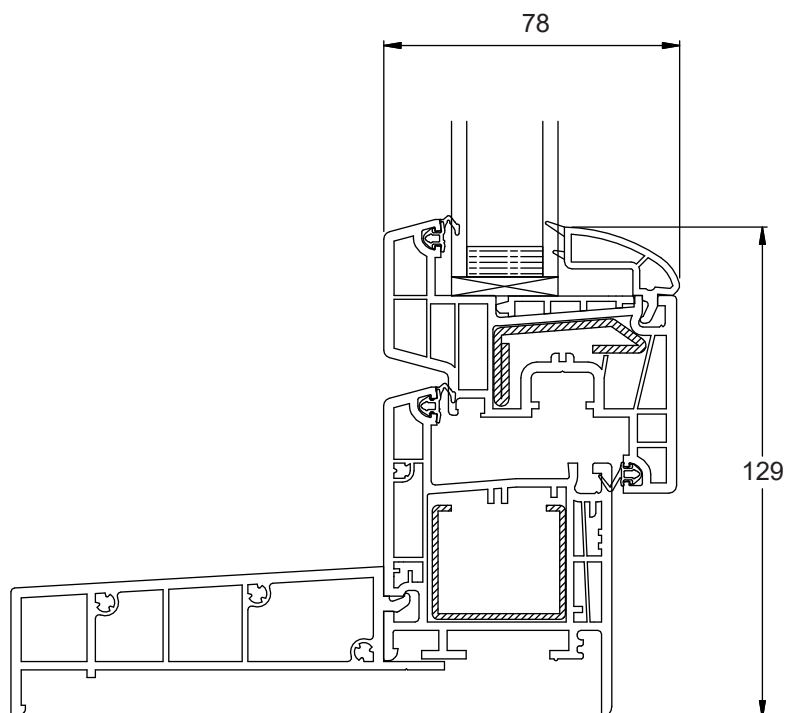
Serrure Z76



Coupe horizontale neuf tapée rapportée

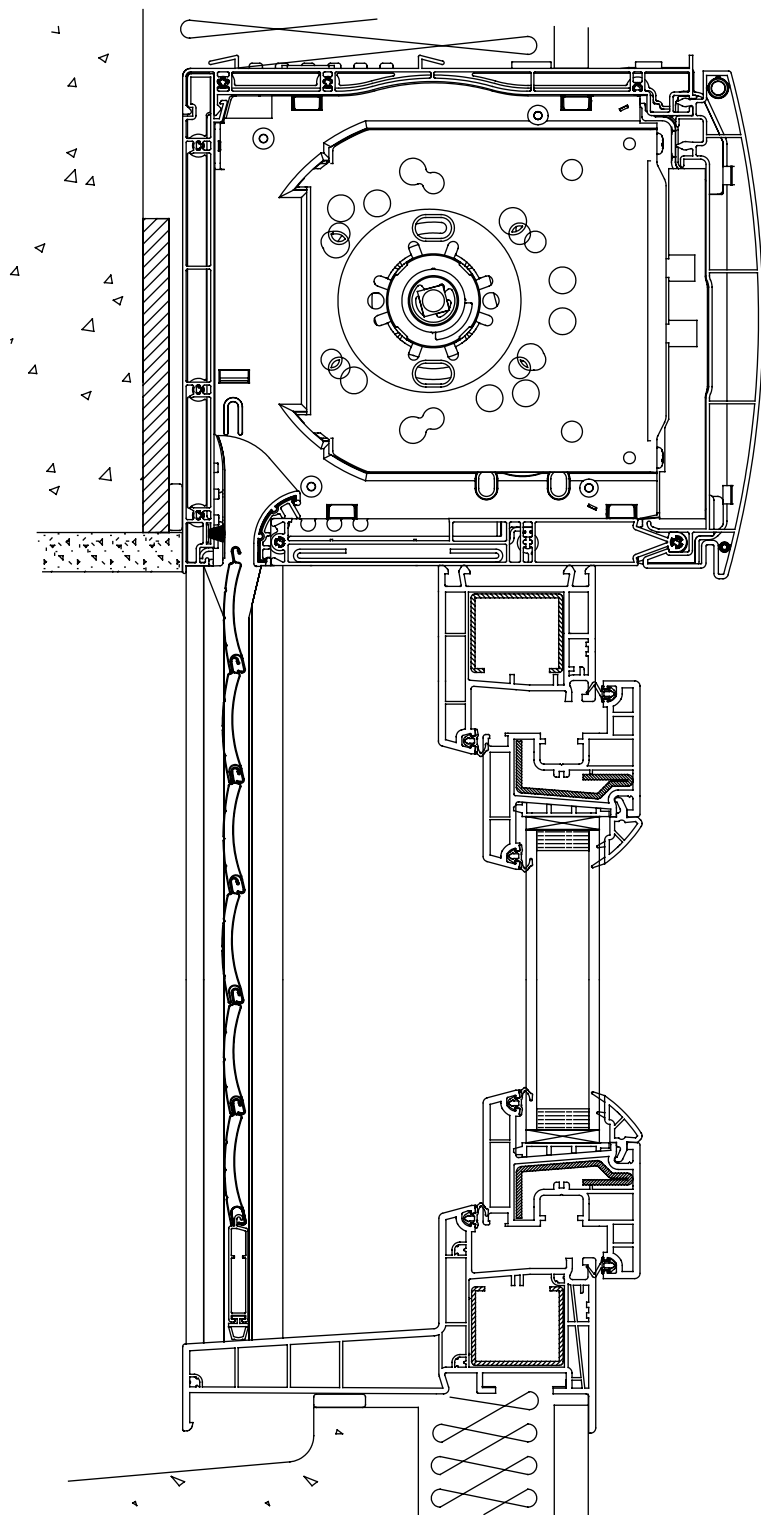


Coupe verticale neuf tapée rapportée



Dossier Technique

Volet roulant



Lame PVC
 Épaisseur : 9 mm
 Pas de la lame : 40 mm
 Poids au m² : 3 kg
 Largeur maxi : 1,6 ml
 Surface maxi : 3,8 m²

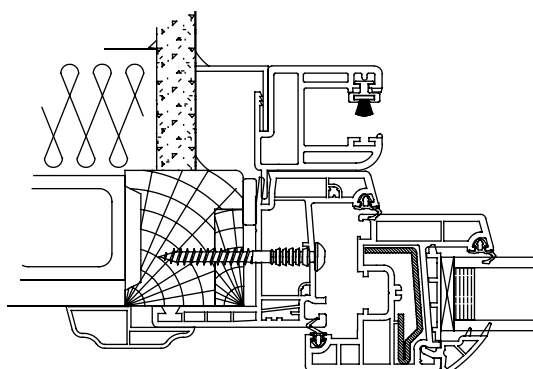
PVC	Hauteur sous caisson		
	de	à	Caisson
	500	1250	160
	1251	1900	190
	1901	3050	230



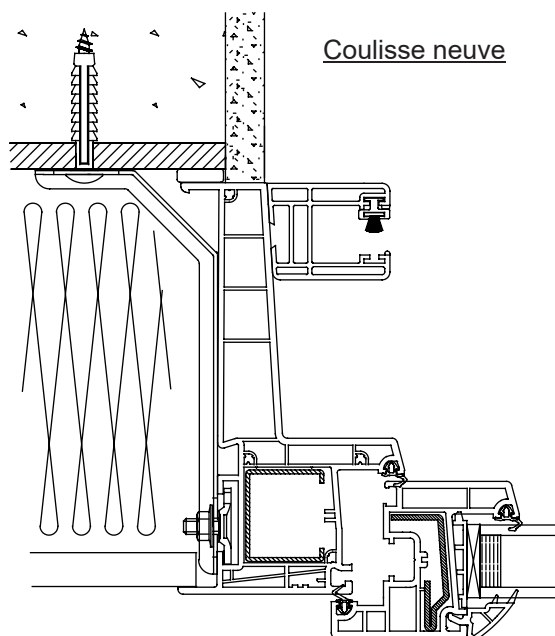
Lame ALU
 Épaisseur : 8.3 mm
 Pas de la lame : 39 mm
 Poids au m² : 2.9 kg
 Largeur maxi : 3 ml
 Surface maxi : 7 m²
 Coloris : Blanc, Marron, Crème,
 Alu naturel, Faux-bois
 Vert 6005 et 6021,
 Noir 9005, Gris 7016 et 7035
 Rouge 3004

ALU	Hauteur sous caisson		
	de	à	Caisson
	500	1250	160
	1251	1900	190
	1901	3150	230

Coulisse rénovation

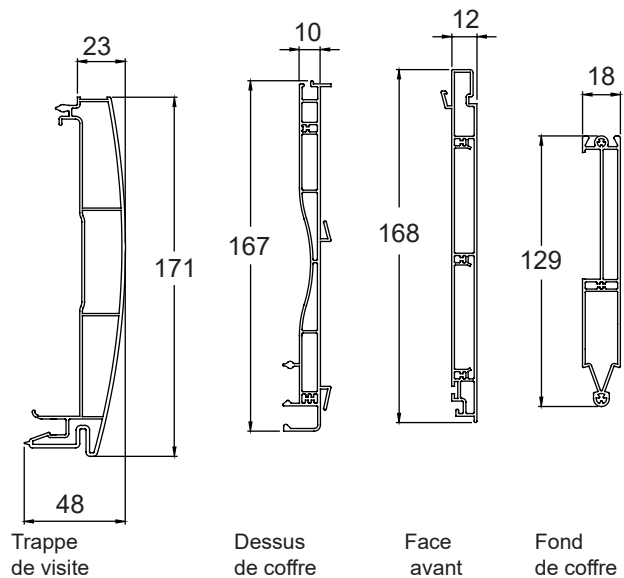
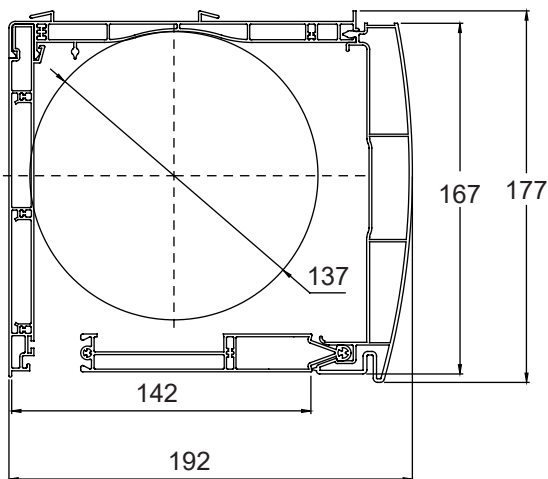


Coulisse neuve

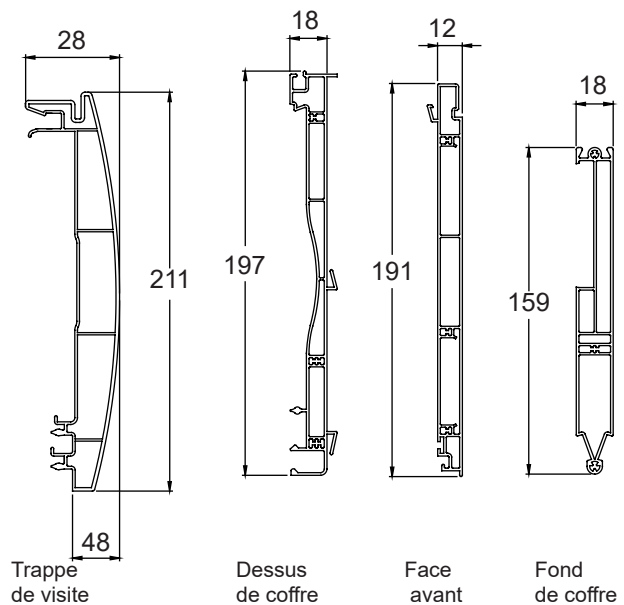
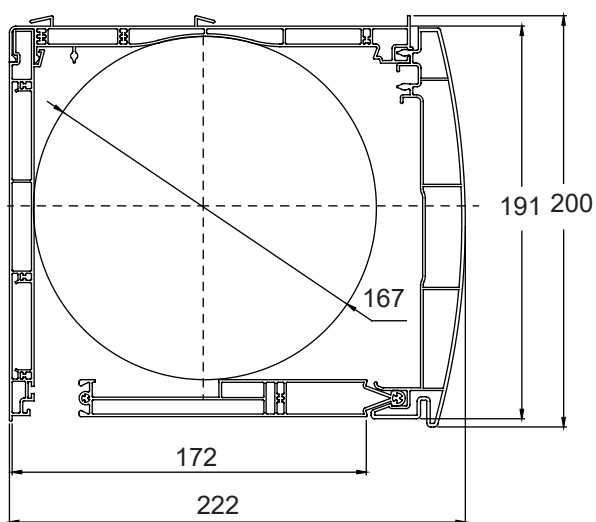


Profils VRI

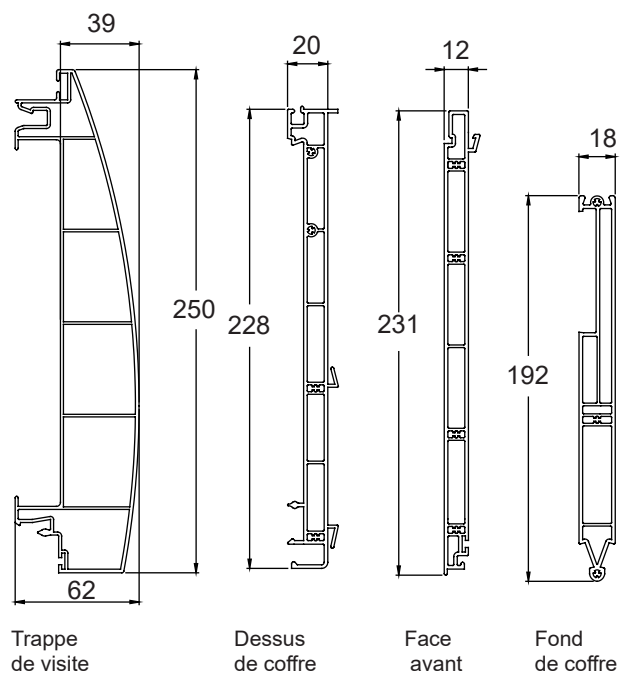
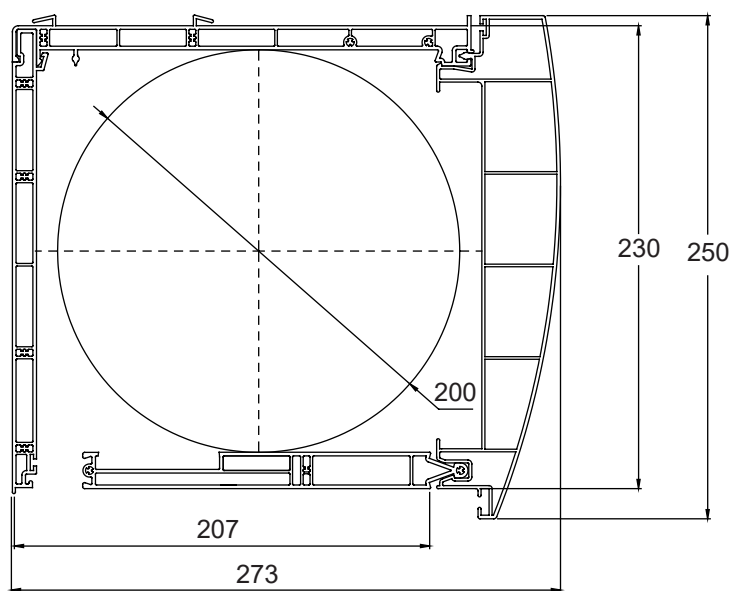
Coffre de 160



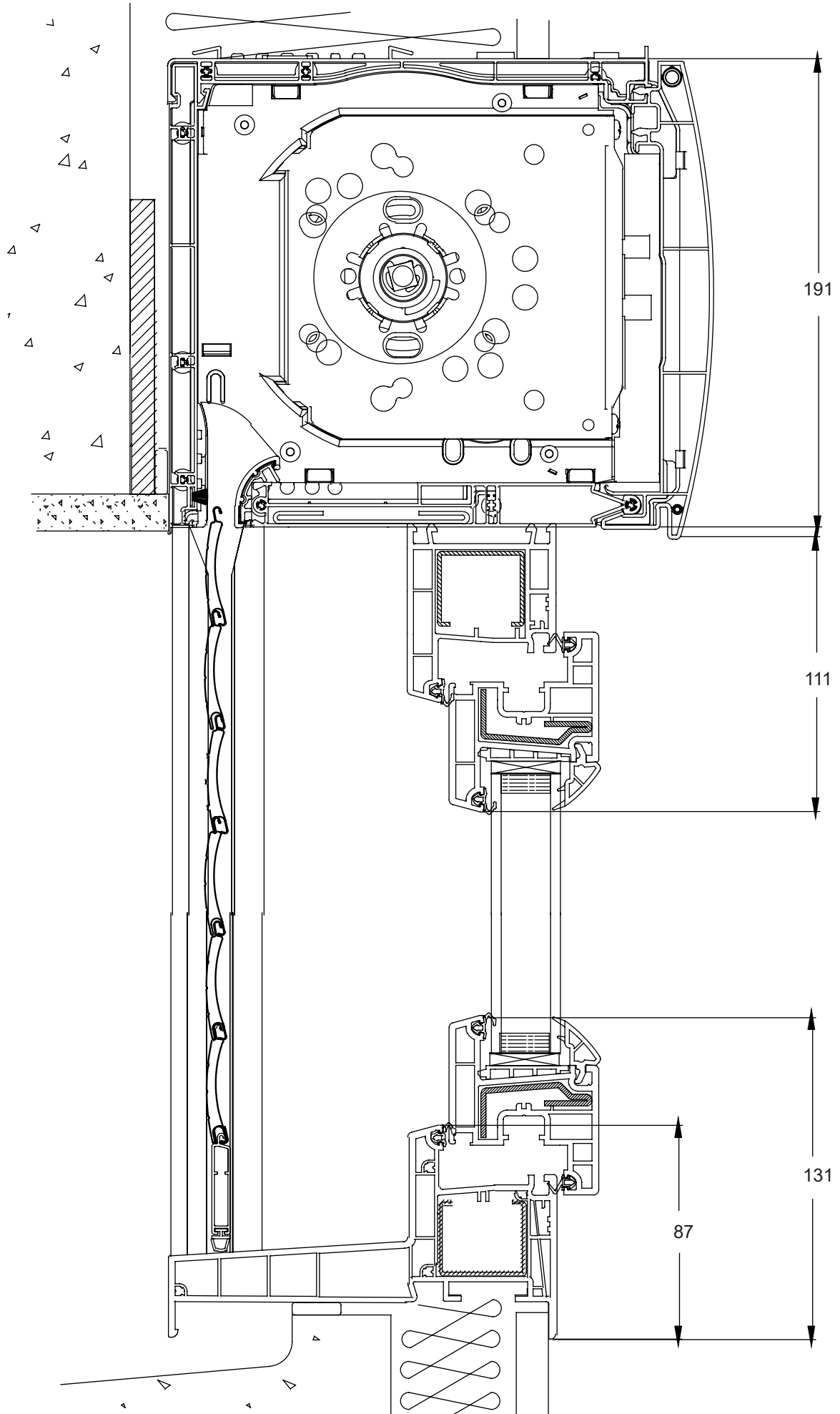
Coffre de 190



Coffre de 230



Coupe verticale dormant 160 avec VR1



Coupe verticale dormant rénovation avec VRI

