

## *Dossier Technique*

---

## *Menuiserie Aluminium*

---

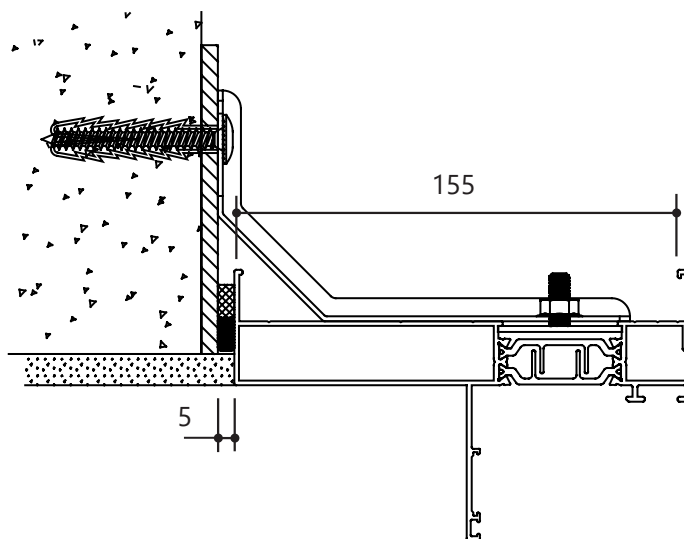
## Sommaire

<b>Bande de redressement / Poignées</b>	<b>p 3</b>
<b>Coefficients thermiques conventionnels</b>	<b>p 3</b>
<b>Volet roulant Intégré</b>	<b>p 4</b>
<b>Restrictions VRI</b>	<b>p 5</b>
<b>Frappe</b>	<b>p 6</b>
Dormants	p 7
Cornières, battements et traverses	p 10
Coupes horizontales et verticales	p 11
Coupes avec VRI	p 16
<b>Coulissant</b>	<b>p 18</b>
Dormants	p 19
Coupes horizontales et verticales	p 22
Règles de renforcement	p 27
Coupes avec VRI	p 28
<b>Galandage</b>	<b>p 32</b>
Dormants	p 33
Coupes	p 34













## Bande de redressement

Pour les isolations de 70 à 200 mm :


Épaisseur du cordon d'étanchéité 5 mm



## Poignées

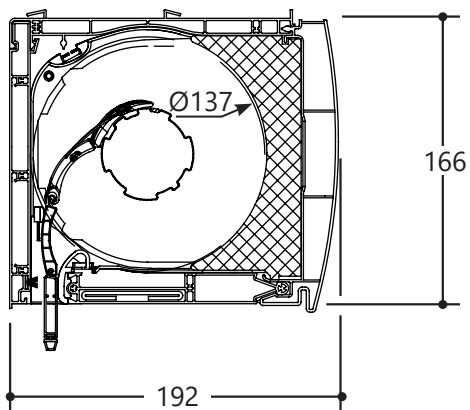
	Intérieur	Extérieur
<u>Ouvrant à la française crémone</u>	 Poignée TOULON 9016 / 9005 / 7016	
<u>Ouvrant à la française serrure</u>	 Ensemble Toulon 9016 / 9005 / 7016	 Ensemble Brest 9016 / 9005 / 7016
<u>Coulissant 2 et 3 vantaux crémone</u>	 Poignée Symbole 9016 / 9005 / 7016	
<u>Coulissant 4 et 6 vantaux crémone Galandages</u>	 Poignée Symbole 9016 / 9005 / 7016	
<u>Coulissant 2 et 3 vantaux serrure</u>	 Poignée Symbole 9016 / 9005 / 7016	 Poignée Symbole 9016 / 9005 / 7016
<u>Coulissant 4 et 6 vantaux serrure</u>	 Poignée Symbole 9016 / 9005 / 7016	 Poignée Symbole 9016 / 9005 / 7016

## Coefficients thermiques conventionnels

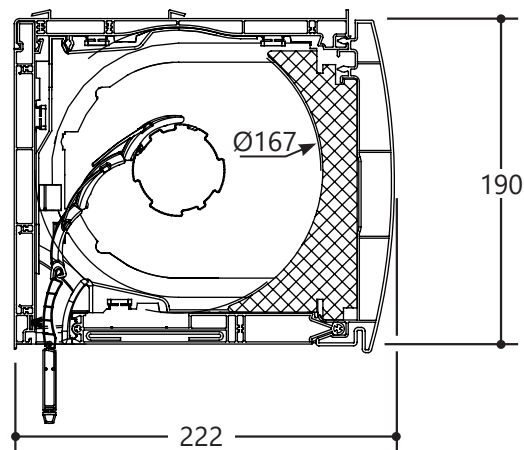
		OF1 H1480 x L1250	OF2 H1480 x L1530	PF2 H2180 x L1530	CL2 H1480 x L1530	CL2 H2180 x L2350
Standard	Ug1.1 / TGI spacer / Sans bouclier frappe	1.5	1.6	1.5	1.7	1.5
TH+	Ug1.0 / Swisspacer / Avec bouclier frappe	1.3	1.4	1.3	1.6	1.4
TH+ TV	Ug 0.8 / Swisspacer / Avec bouclier frappe	1.1	1.2	1.2		

# Volet roulant

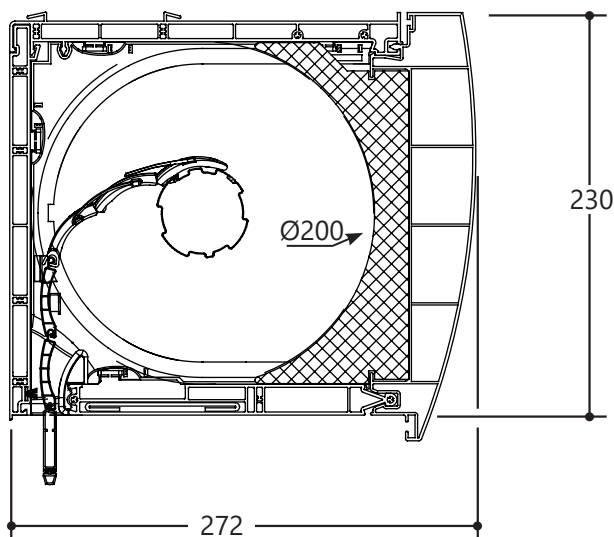
Coffre de 160



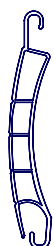
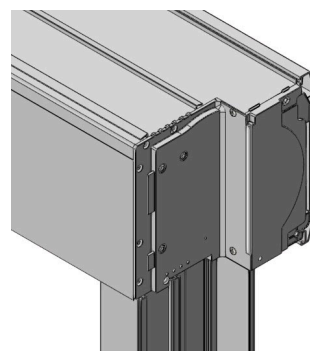
Coffre de 190



Coffre de 230

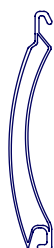


Croquage du coffre si rénovation



Lame PVC  
 Épaisseur : 9 mm  
 Pas de la lame : 40 mm  
 Poids au m<sup>2</sup> : 3 kg  
 Largeur maxi : 1,6 ml  
 Surface maxi : 3,8 m<sup>2</sup>  
 Coloris : Blanc

PVC	Hauteur sous caisson		
	de	à	Caisson
	500	1250	<b>160</b>
	1251	1900	<b>190</b>
1901	3050	<b>230</b>	



Lame ALU  
 Épaisseur : 8.3 mm  
 Pas de la lame : 39 mm  
 Poids au m<sup>2</sup> : 2.9 kg  
 Largeur maxi : 3 ml  
 Surface maxi : 7 m<sup>2</sup>  
 Coloris : Blanc, Marron, Crème,  
 Alu naturel , Faux- bois  
 Vert 6005 et 6021,  
 Noir 9005, Gris 7016 et 7035  
 Rouge 3004

ALU	Hauteur sous caisson		
	de	à	Caisson
	500	1250	<b>160</b>
	1251	1900	<b>190</b>
1901	3150	<b>230</b>	

## Restrictions VRI

Gamme	Dormant	Poignée extérieure	Compatibilité VRI					
		Poignée	Coffre 160		Coffre 190		Coffre 230	
			TO	ME	TO	ME	TO	ME
Frappe	Reno	Réduite	Non	Oui	Non	Oui	Non	Oui
	70	Non	Non	Non	Non	Non	Non	Non
	120	Réduite	Non	Oui	Oui	Oui	Oui	Oui
	140	Réduite	Non	Oui	Oui	Oui	Oui	Oui
	160	Normale	Non	Non	Non	Oui	Oui	Oui
	180	Normale	Non	Non	Non	Non	Non	Oui
	200	Normale	Non	Non	Non	Non	Non	Oui
Coulissant 2 vantaux	Reno	Non	Non	Oui	Non	Oui	Non	Oui
	70	Non	Non	Non	Non	Non	Non	Non
	120	Non	Non	Oui	Oui	Oui	Oui	Oui
	140	Normale	Non	Oui	Oui	Oui	Oui	Oui
	160	Normale	Non	Non	Non	Oui	Oui	Oui
	180	Normale	Non	Non	Non	Non	Non	Oui
	200	Normale	Non	Non	Non	Non	Non	Oui
Coulissant 4 vantaux	Reno	Non	Non	Oui	Non	Oui	Non	Oui
	70	Non	Non	Non	Non	Non	Non	Non
	120	Non	Non	Oui	Oui	Oui	Oui	Oui
	140	Normale	Non	Oui	Oui	Oui	Oui	Oui
	160	Normale	Non	Non	Non	Oui	Oui	Oui
	180	Normale	Non	Non	Non	Non	Non	Oui
	200	Normale	Non	Non	Non	Non	Non	Oui
Coulissant 3 vantaux	200	Normale	Non	Non	Non	Non	Non	Oui
Coulissant 6 vantaux	200	Normale	Non	Non	Non	Non	Non	Oui
Galandage	Monorail	Non	Non	Non	Non	Non	Non	Oui
	Birail	Non	Non	Non	Non	Non	Non	Oui

*Dossier Technique*

---

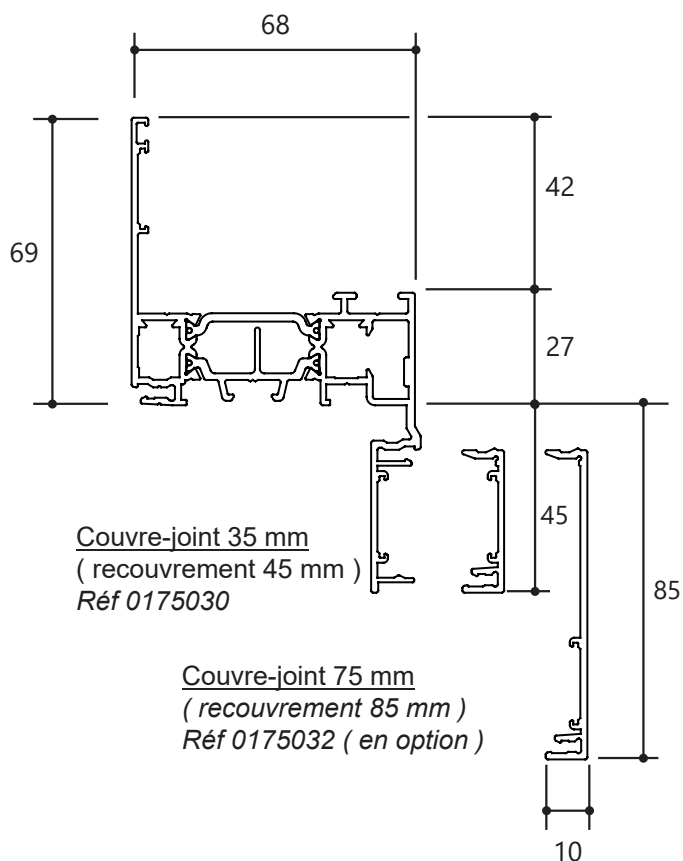
*Menuiserie Aluminium*  
**Frappe**

---

## Dormants

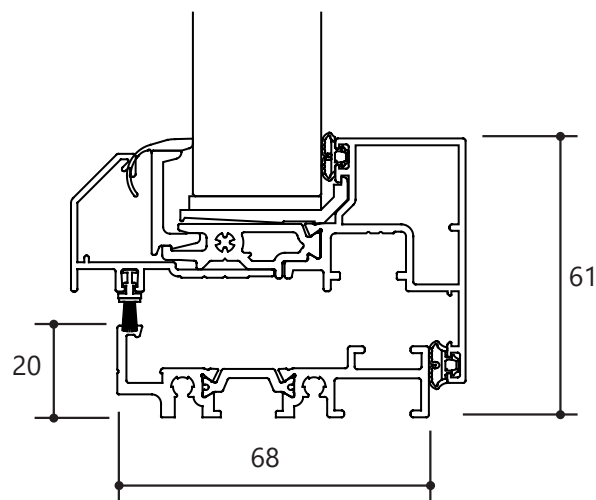
### Dormant rénovation ( fixation façade )

Réf 0115461



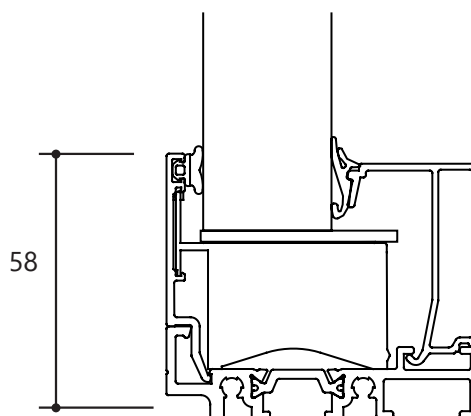
### Seuil plat

Réf 0115456



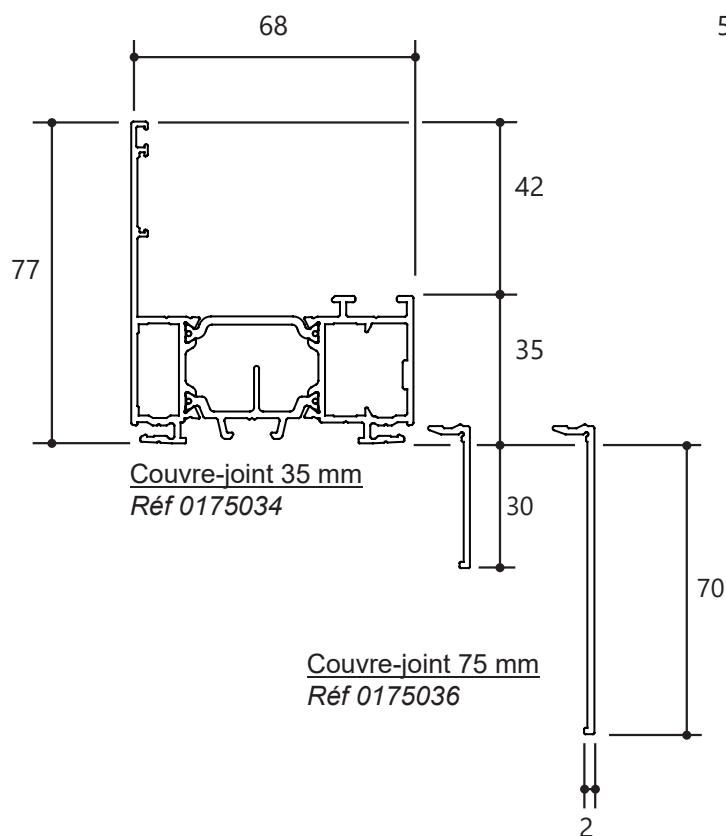
### Profil de reconstitution de feuillure

Réf 0115471



### Dormant de 70 mm ( fixation en applique ou en feuillure )

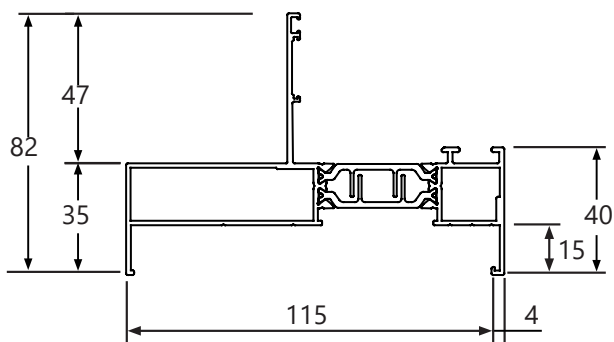
Réf 0115462



## Dormants larges

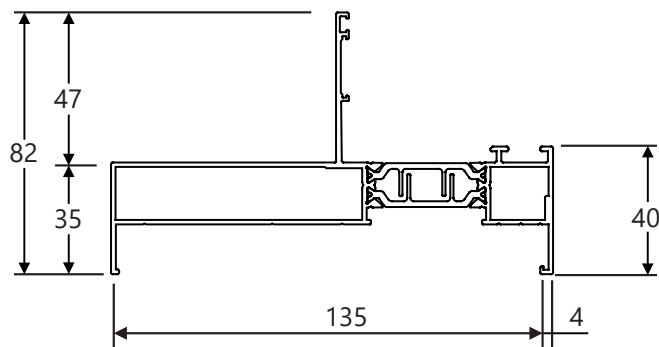
### Dormant neuf 120 mm

Réf 0115441



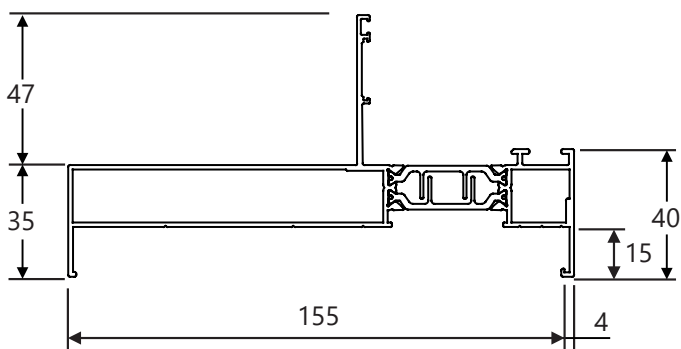
### Dormant neuf 140 mm

Réf 0115442



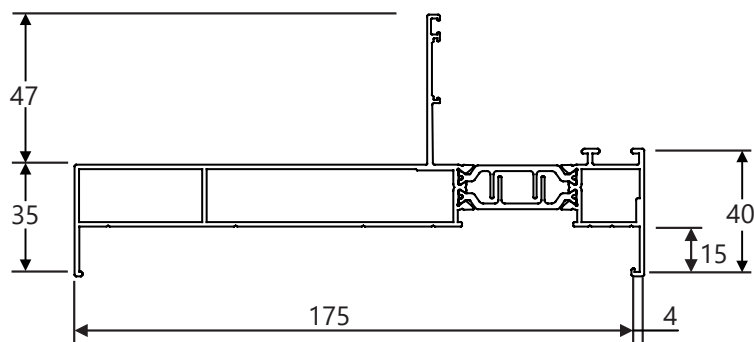
### Dormant neuf 160 mm

Réf 0115443



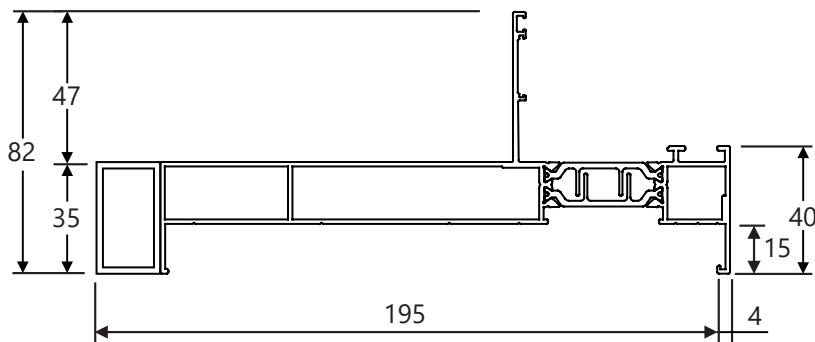
### Dormant neuf 180 mm

Réf 0115444



### Dormant neuf 200 mm

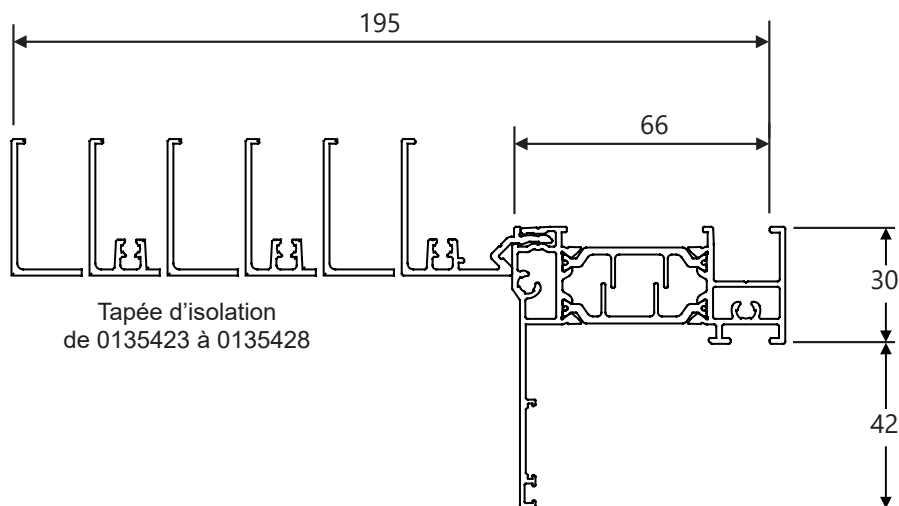
Réf 0115444 + 0A35202



## Traverse haute

### Traverse haute

Réf 0115439

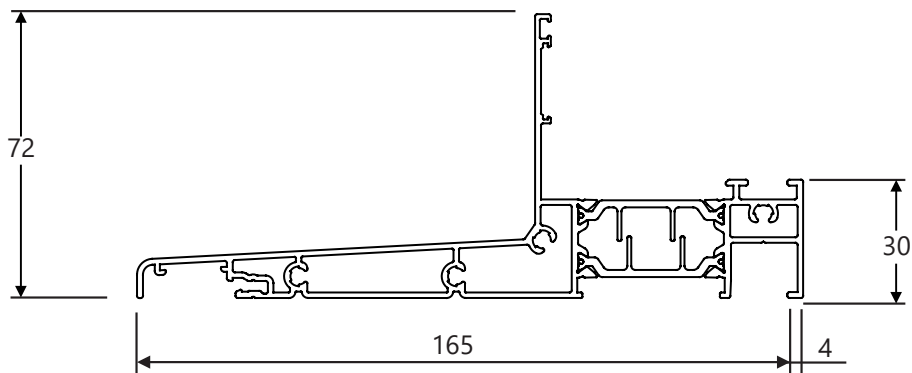




## Traverses basses

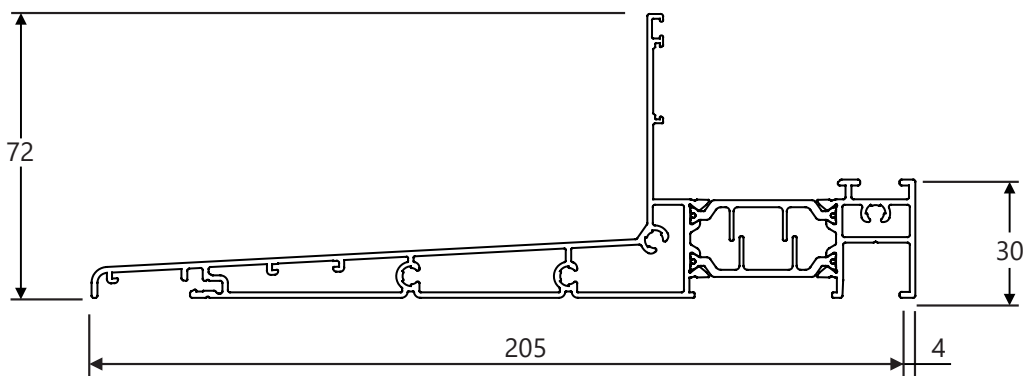
### Traverse basse isolation de 120 à 160 mm

Réf 0115436



### Traverse basse isolation de 180 à 200 mm

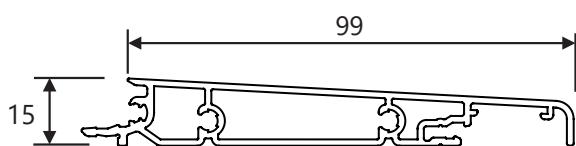
Réf 0115437



## Bavettes

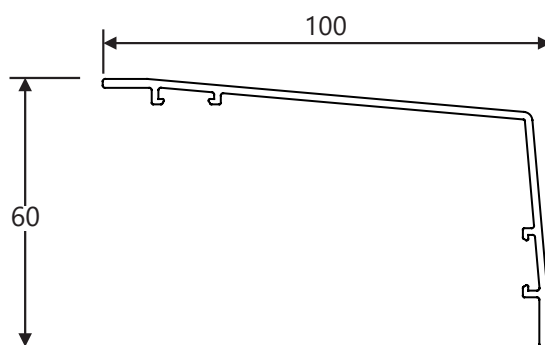
### **Bavette de 100**

Réf 0135420



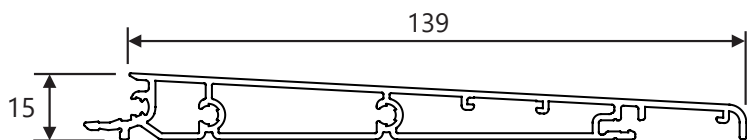
### **Bavette rénovation**

Réf 0175048



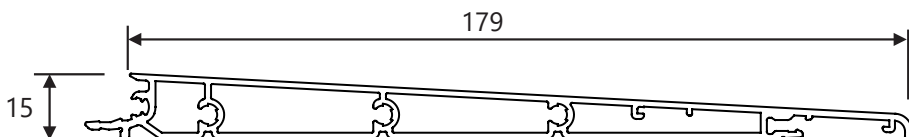
### **Bavette de 140 (Dt 70 + tapée, iso 120 à 160 mm)**

Réf 0135421



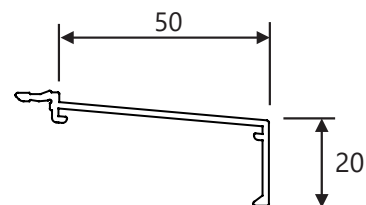
### **Bavette de 180 (Dt 70 + tapée, iso 180 à 200 mm)**

Réf 0135422

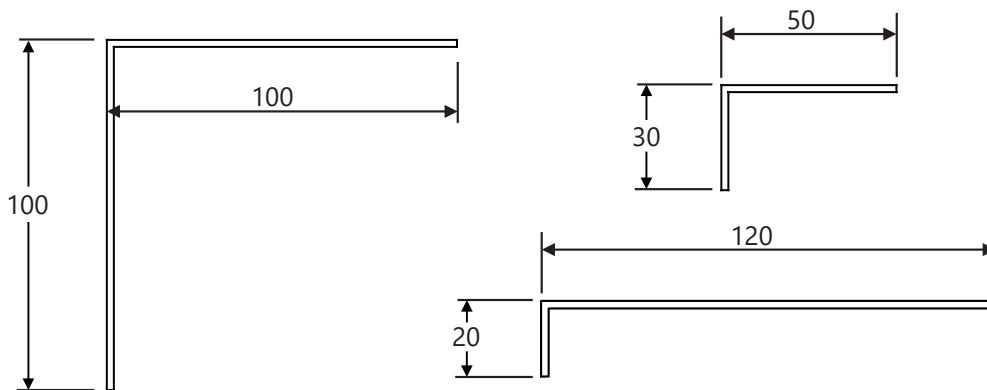


### **Bavette de 50**

Réf 0175045



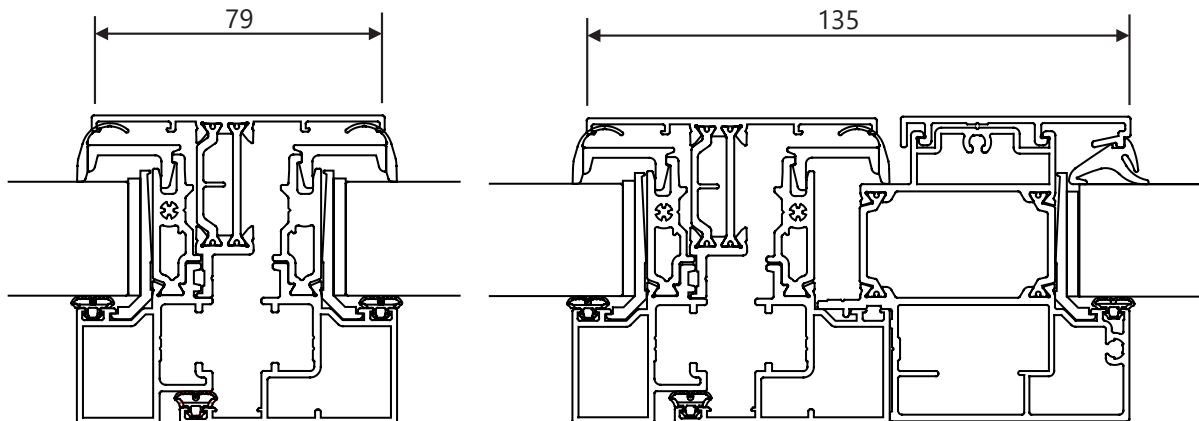
**Cornières**



**Battements**

2 Vantaux crémone

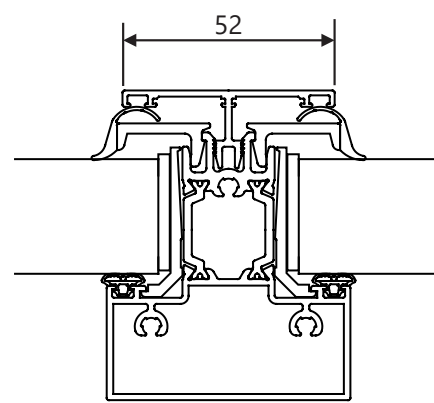
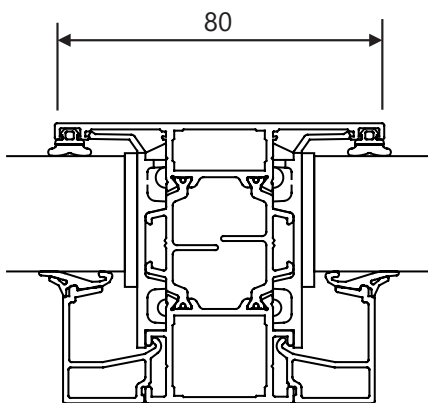
2 Vantaux serrure



**Traverses / Meneaux**

Fixe

Ouvrant à la française



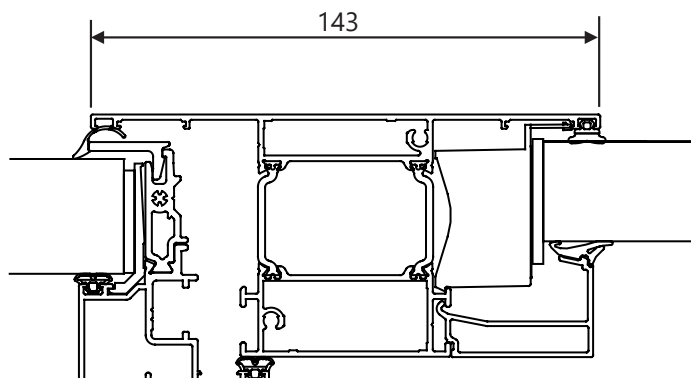
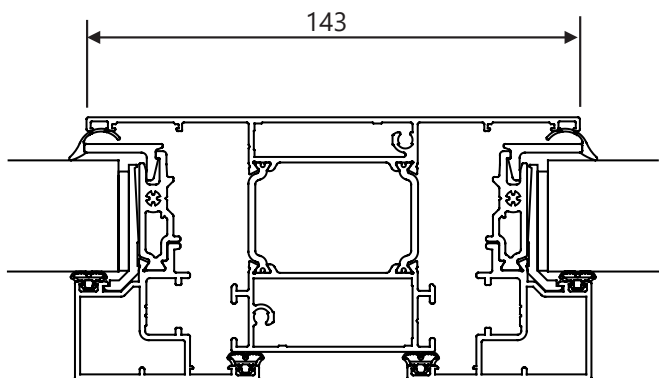
Traverse de 80  
0025151

Traverse intermédiaire  
0115464

**Châssis composés**

Liaison 2 ouvrants

Liaison 1 ouvrant / 1 fixe

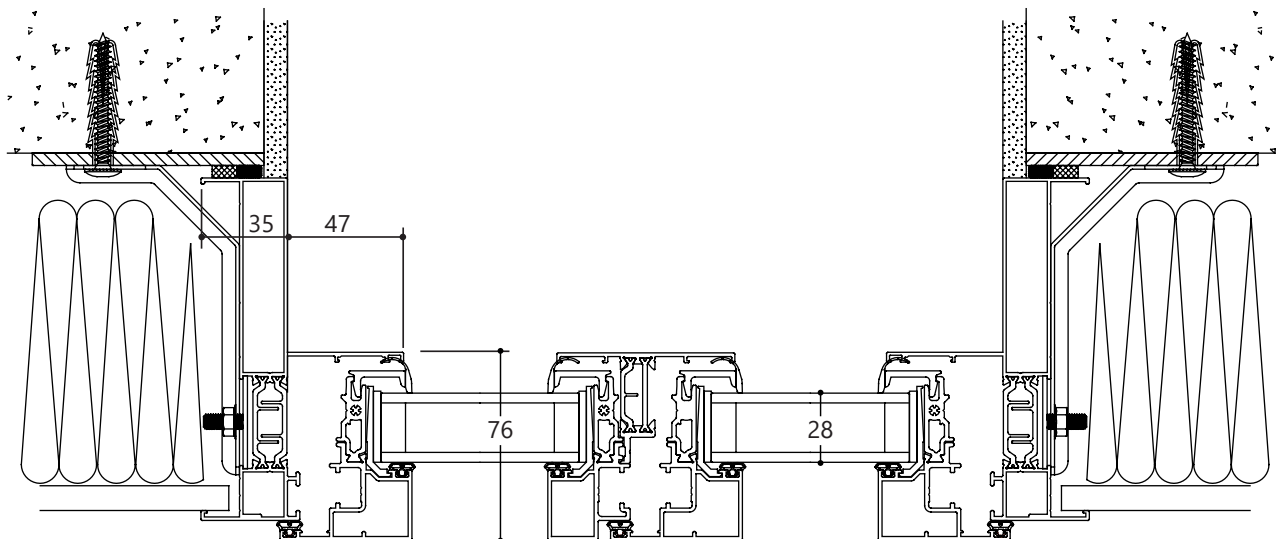


Traverse de 143  
0115468

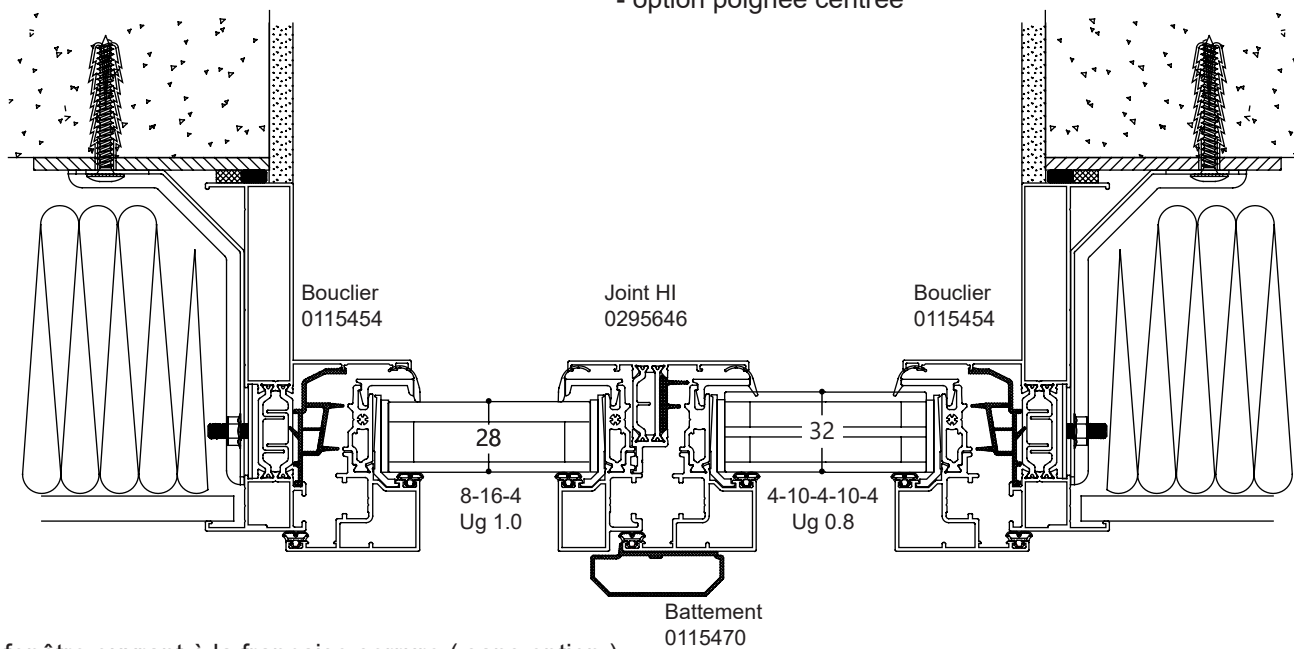
Traverse de 143  
0115468

## Coupes horizontales neuf ( avec isolation )

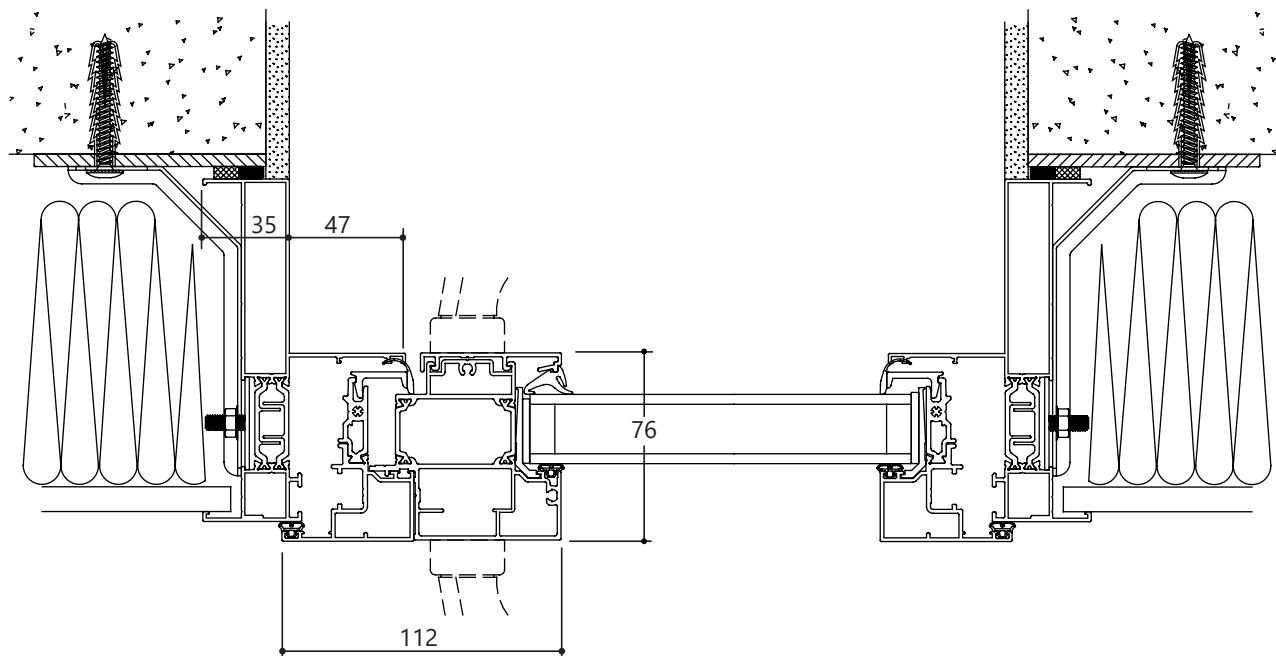
Fenêtre et porte-fenêtre ouvrant à la française crémone



Fenêtre et porte-fenêtre ouvrant à la française crémone : - option thermique avec bouclier, joint HI et vitrage Ug réduit  
- option poignée centrée

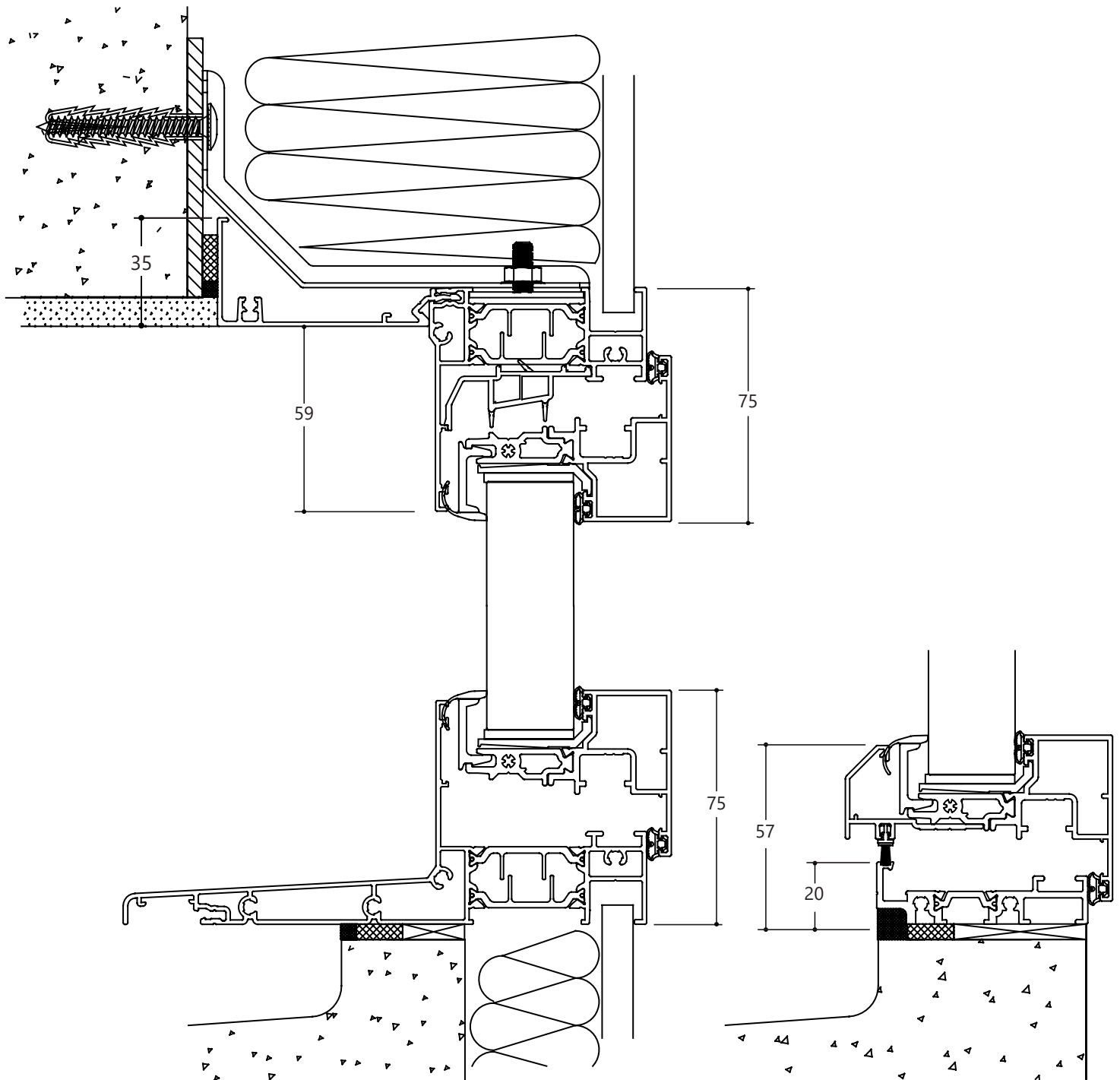


Porte-fenêtre ouvrant à la française serrure ( sans option )



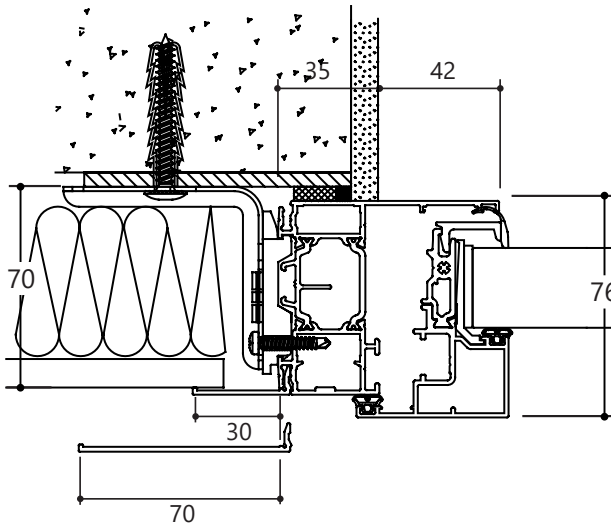
## Coupes verticales neuf ( avec isolation )

Fenêtre et porte-fenêtre

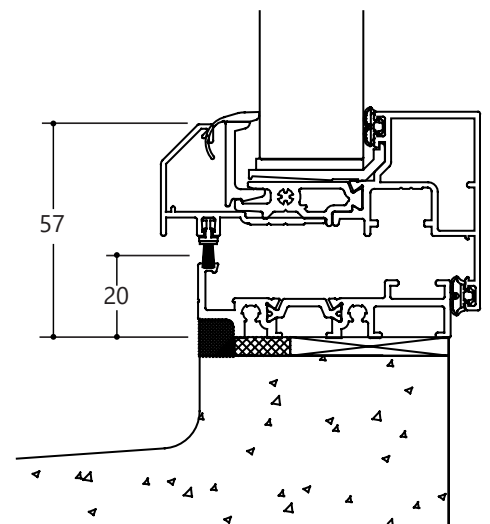
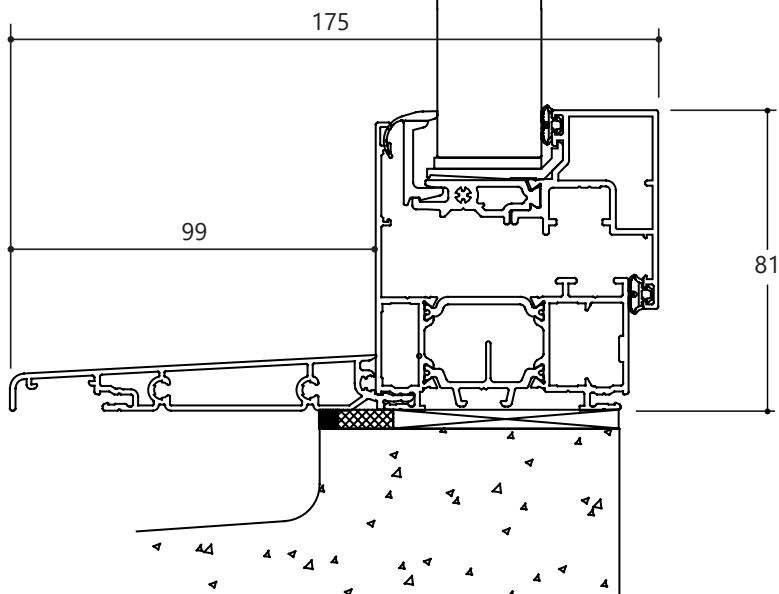
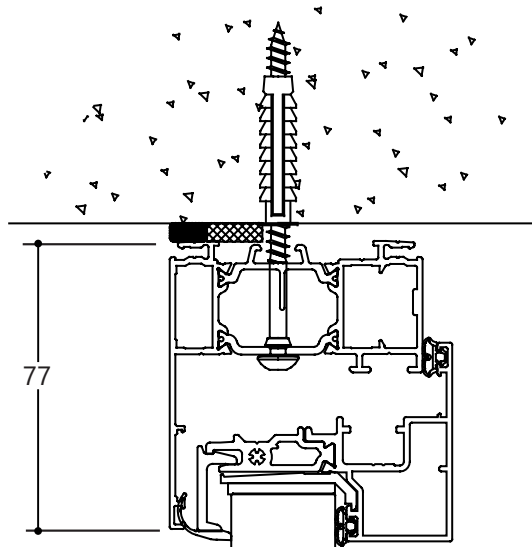
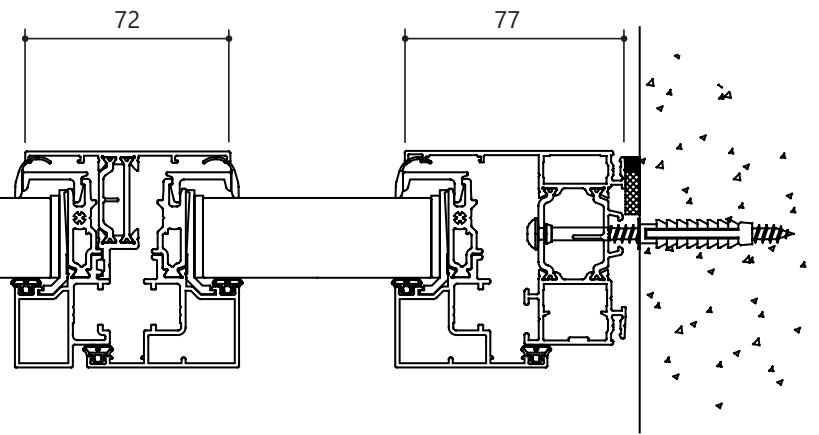


**Coupes neuf ( sans isolation )**

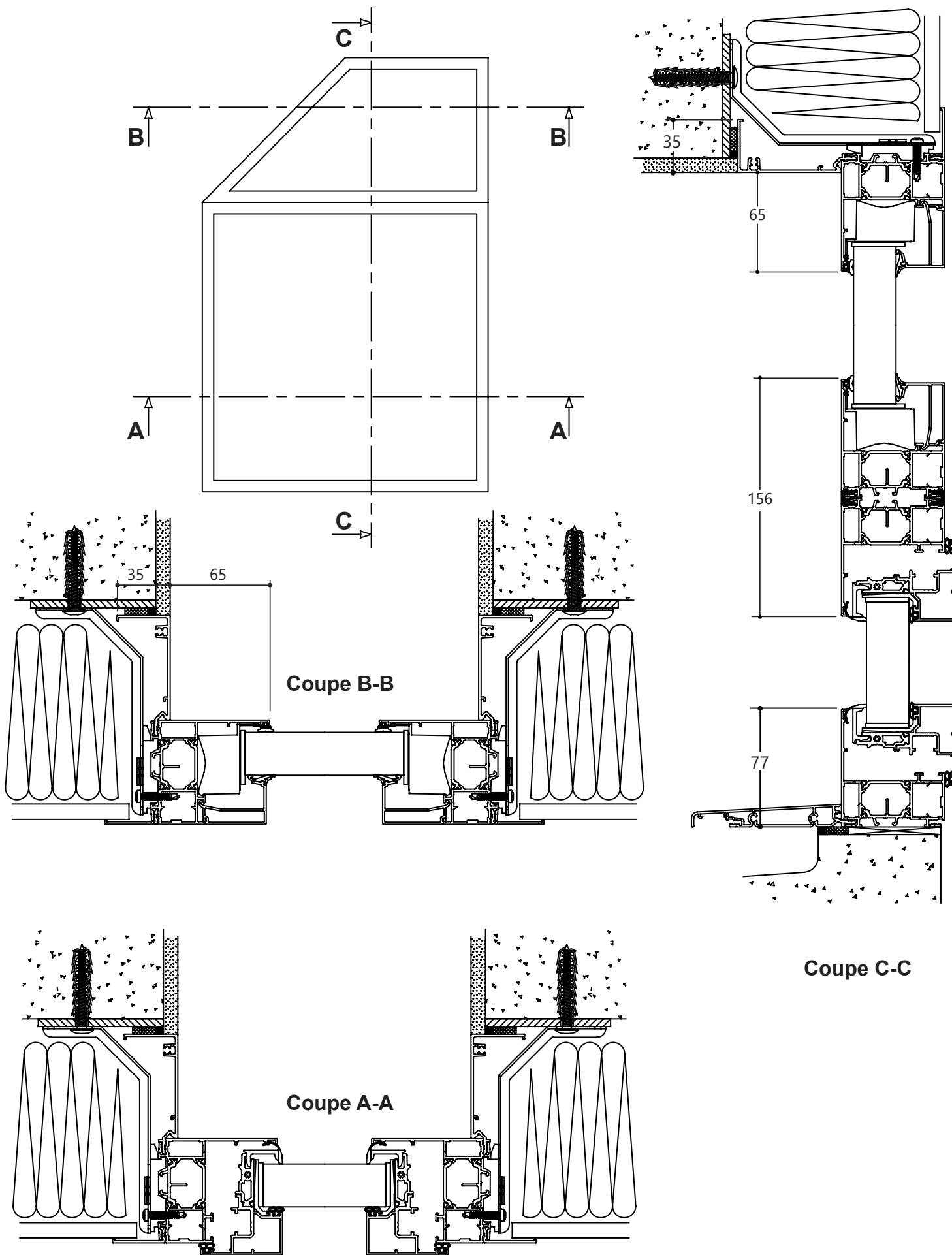
Pose en applique



Pose en tunnel

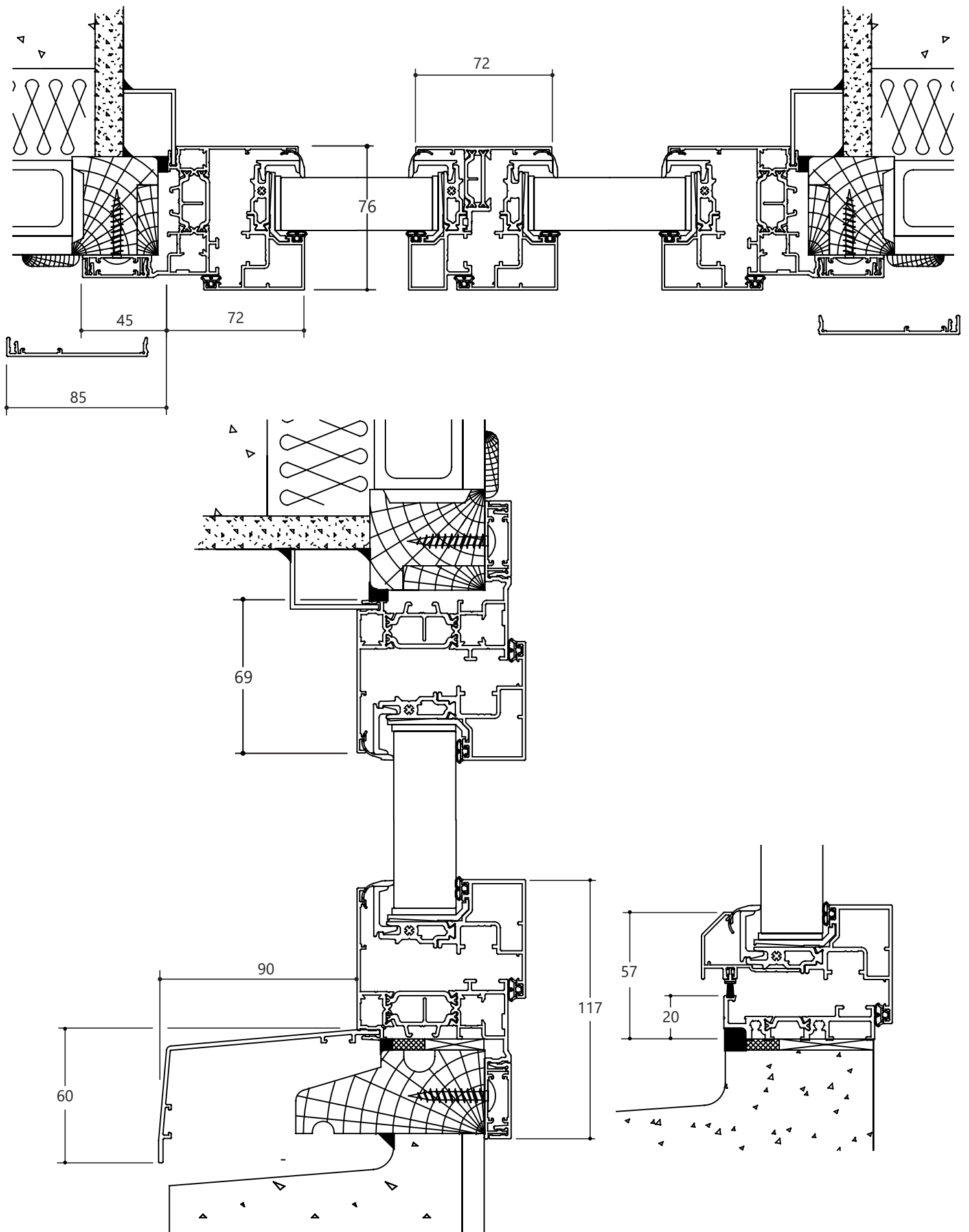


### Coupes châssis double en neuf

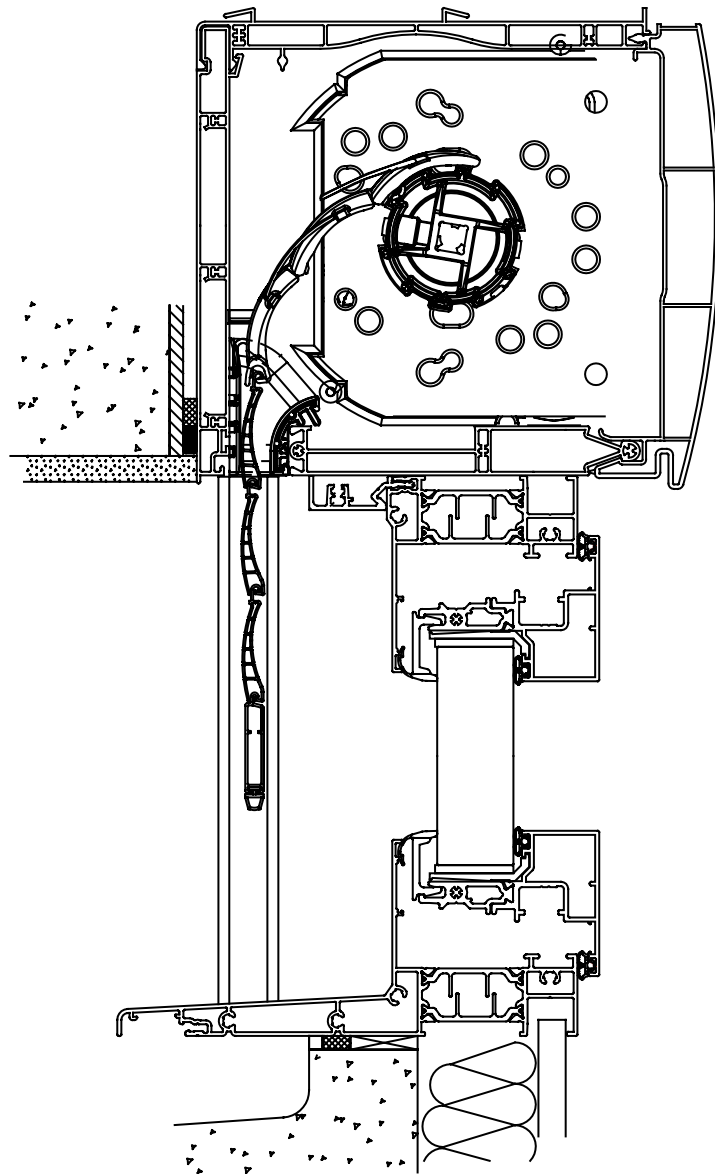
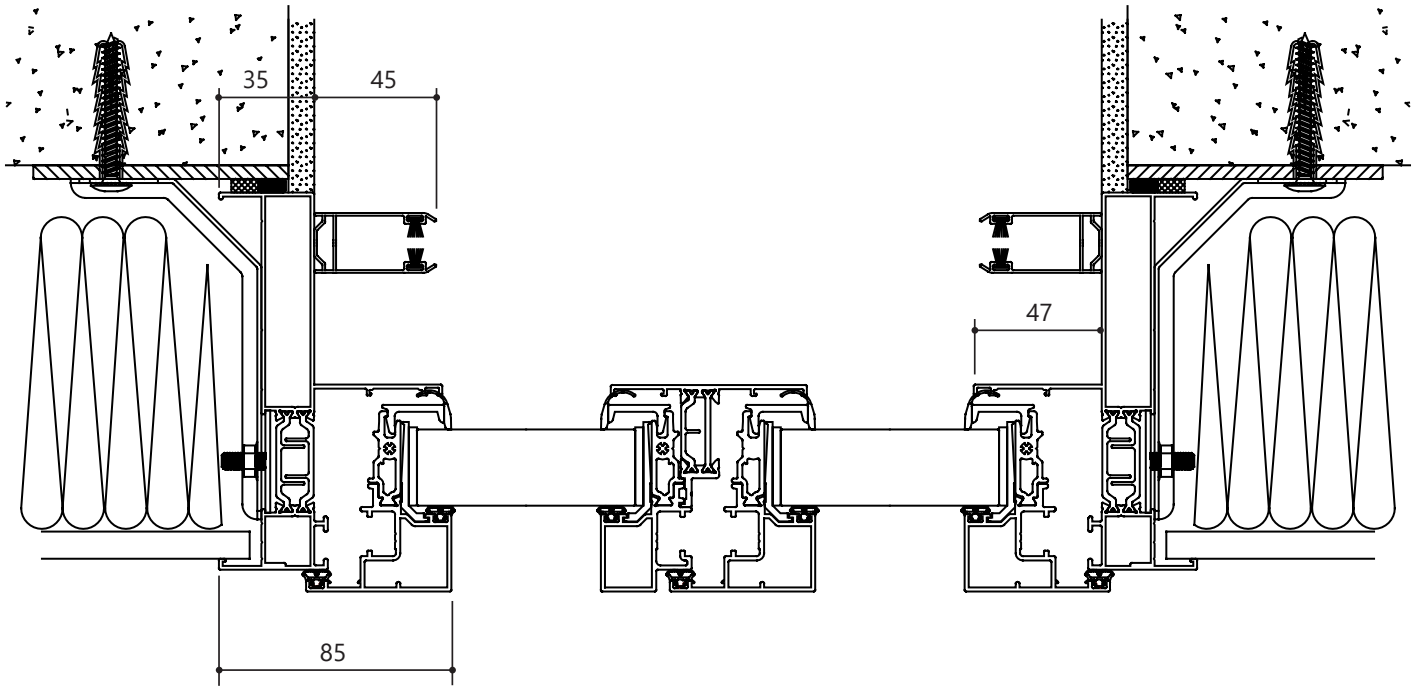


## Coupes rénovation

Fenêtre et Porte-fenêtre ouvrant à la française crémons ( fixation façade )

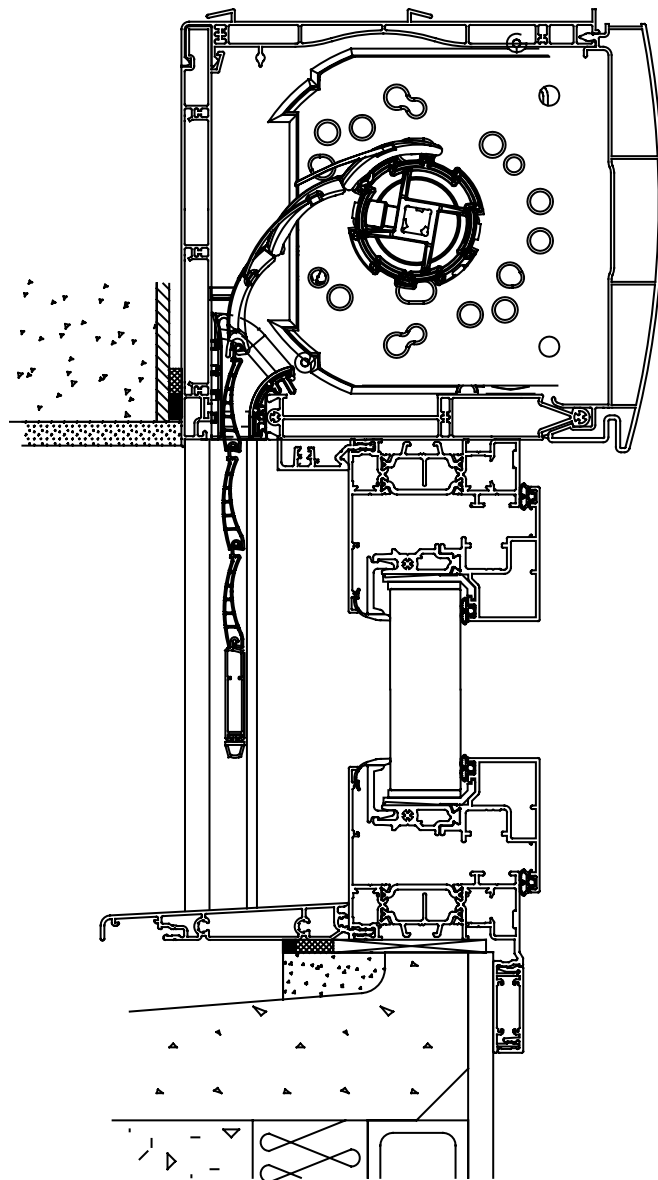
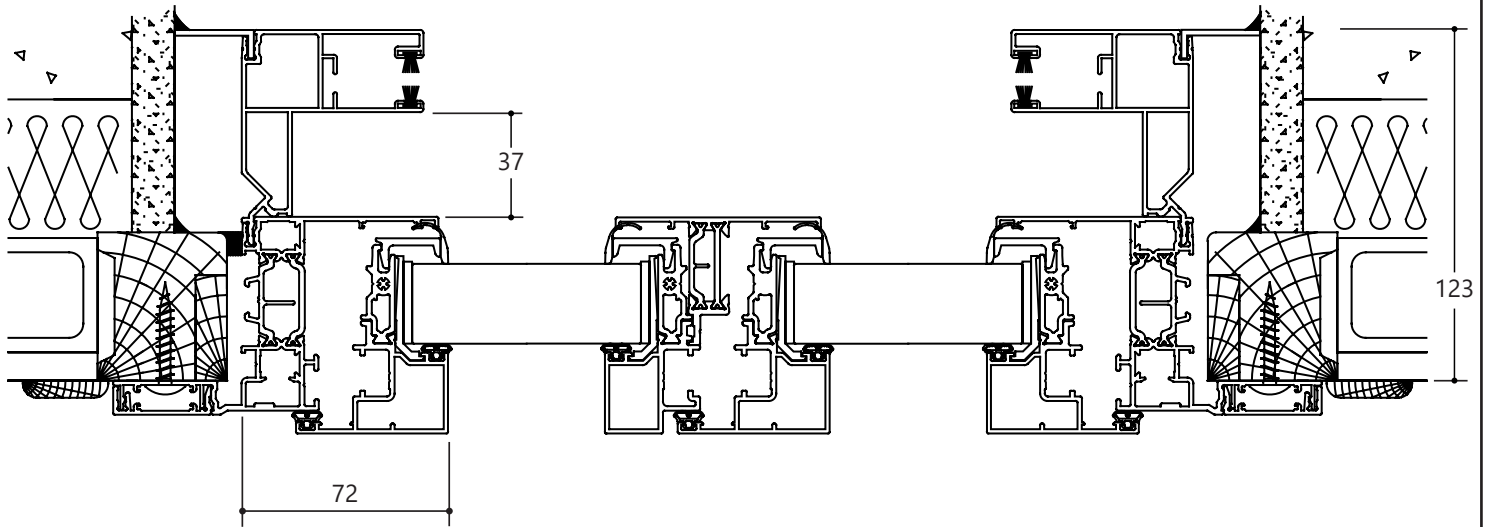


## Volet roulant sur dormant large





## Volet roulant sur dormant rénovation



*Dossier Technique*

---

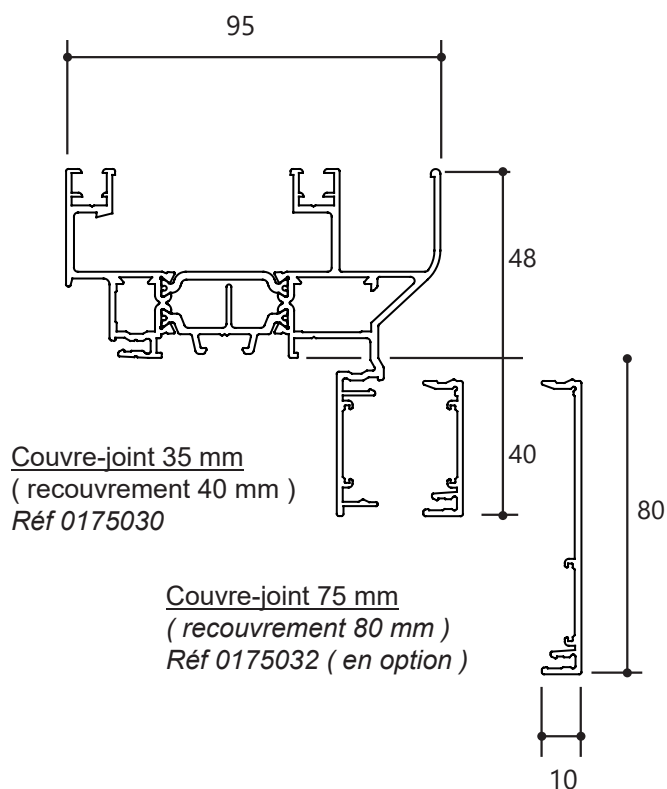
*Menuiserie Aluminium*  
**Coulissant**

---

## Dormants

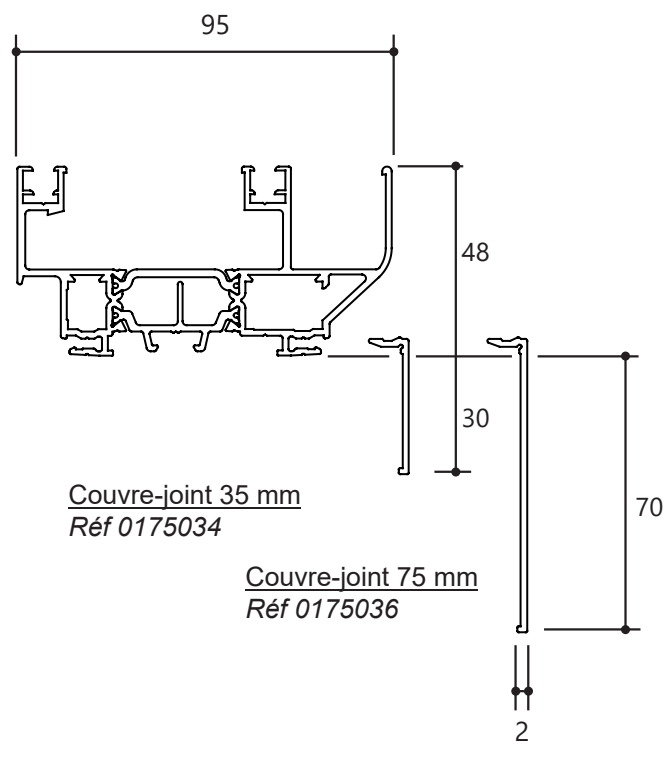
### Dormant rénovation ( fixation façade )

Réf 0135368



### Dormant 70 mm ( fixation en applique ou en feuillure )

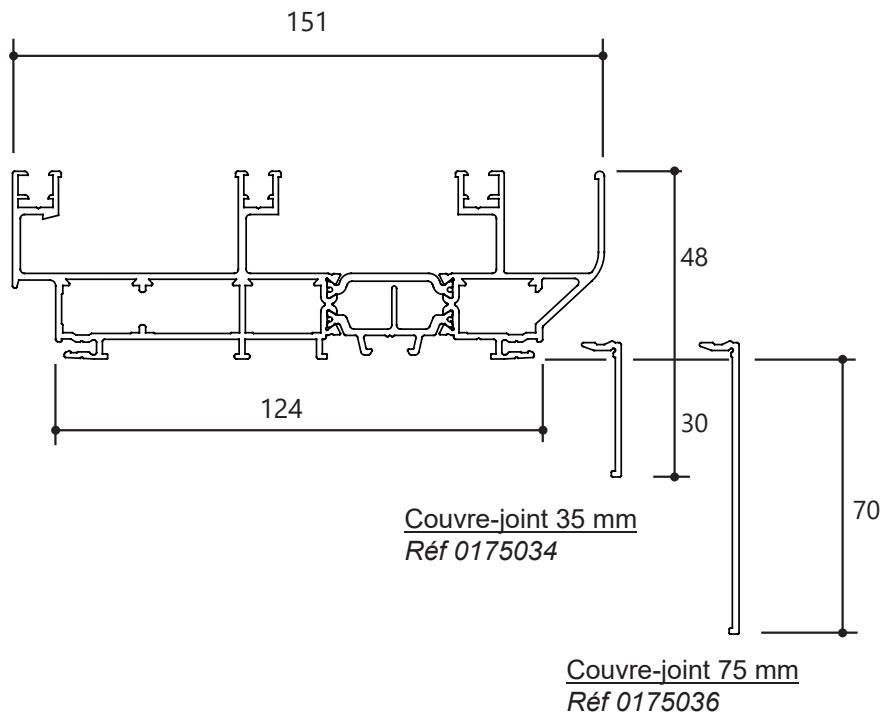
Réf 0135365



### Dormant 3 rails

( fixation en applique ou en feuillure )

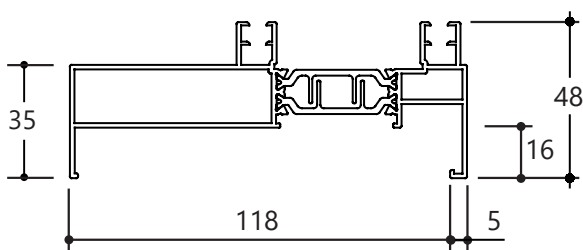
Réf 0135395



## Dormants larges

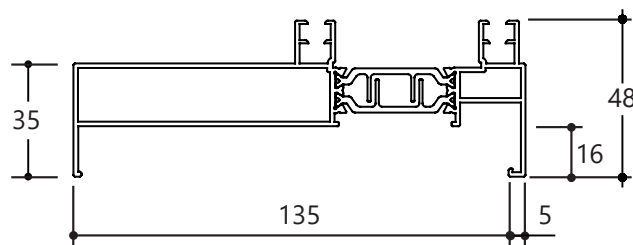
### Dormant neuf 120 mm

Réf 0135405

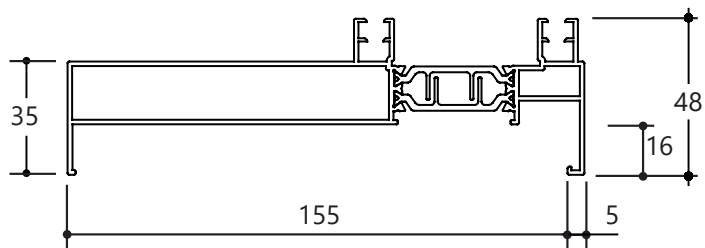


### Dormant neuf 140 mm

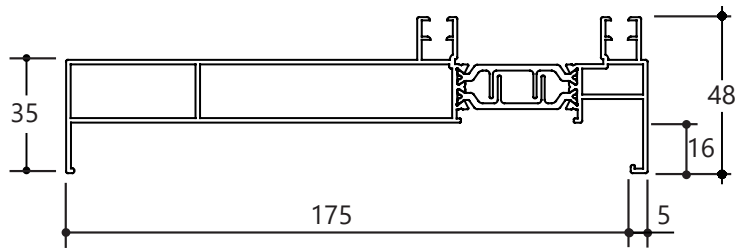
Réf 0135406



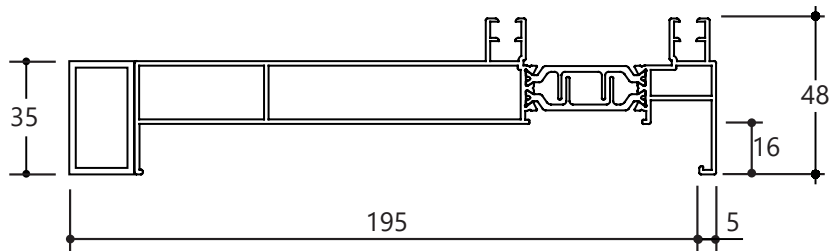
**Dormant neuf 160 mm**  
Réf 0135407



**Dormant neuf 180 mm**  
Réf 0135408

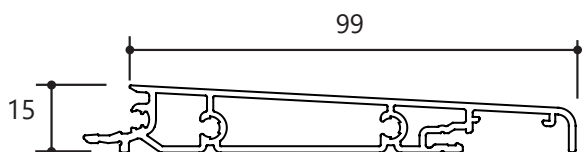


**Dormant neuf 200 mm**  
Réf 0135408 + 0A35202

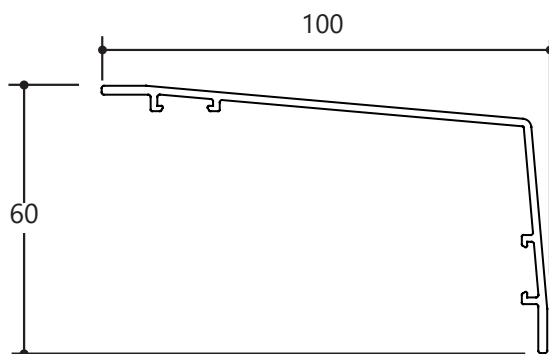


**Bavettes**

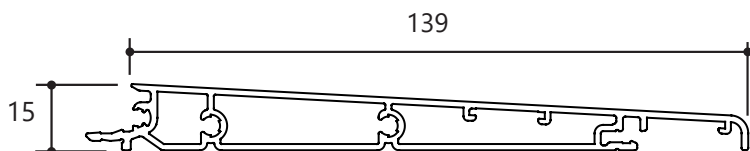
**Bavette de 100**  
Réf 0135420



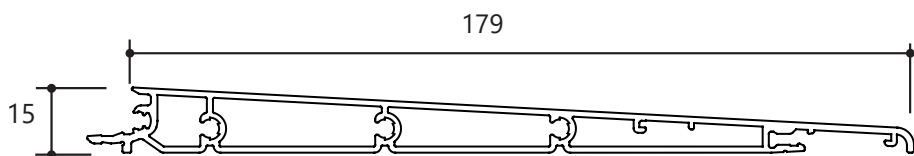
**Bavette rénovation**  
Réf 0175048



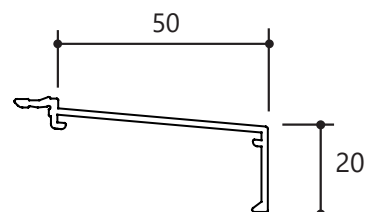
**Bavette de 140 ( Dt 70 + tapée, iso 120 à 160 mm )**  
Réf 0135421



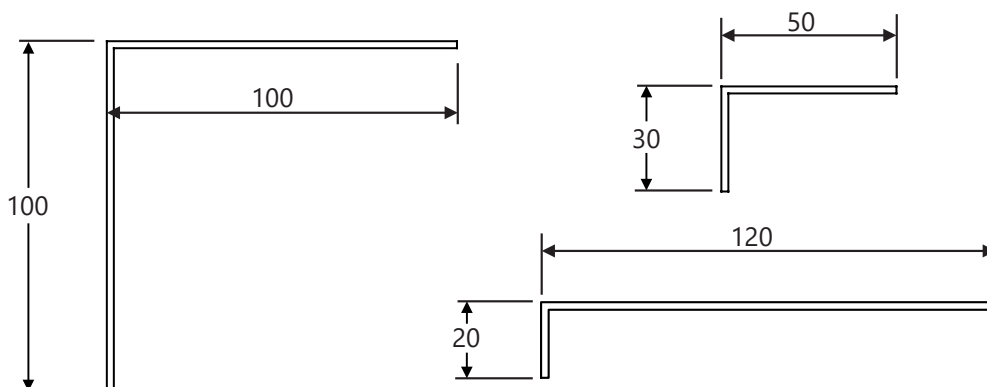
**Bavette de 180 ( Dt 70 + tapée, iso 180 à 200 mm )**  
Réf 0135422



**Bavette de 50**  
Réf 0175045



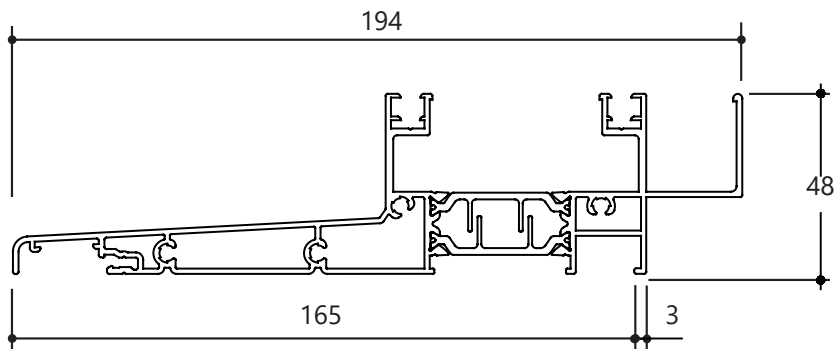
**Cornières**



## Traverses basses

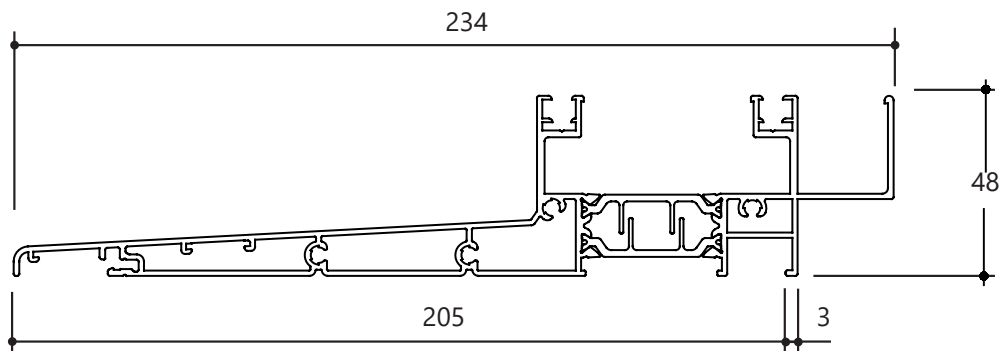
### Traverse basse isolation de 120 à 160 mm

Réf 0135400



### Traverse basse isolation de 180 à 200 mm

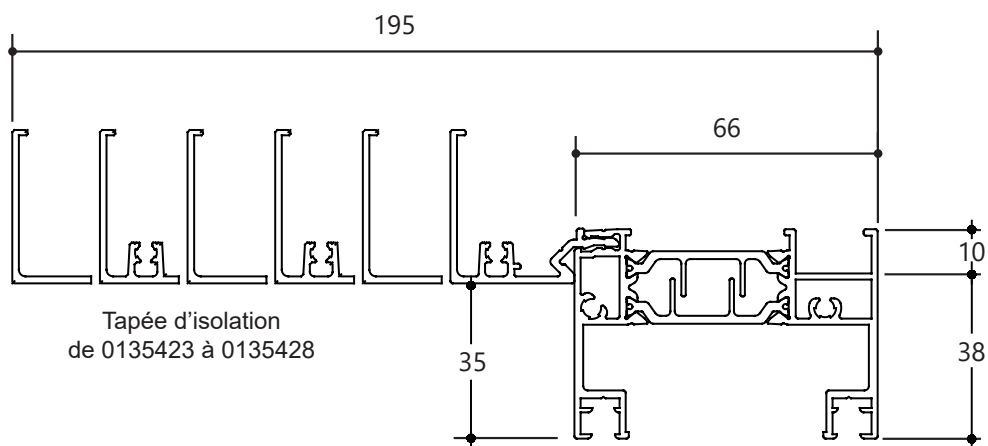
Réf 0135401



## Traverse haute

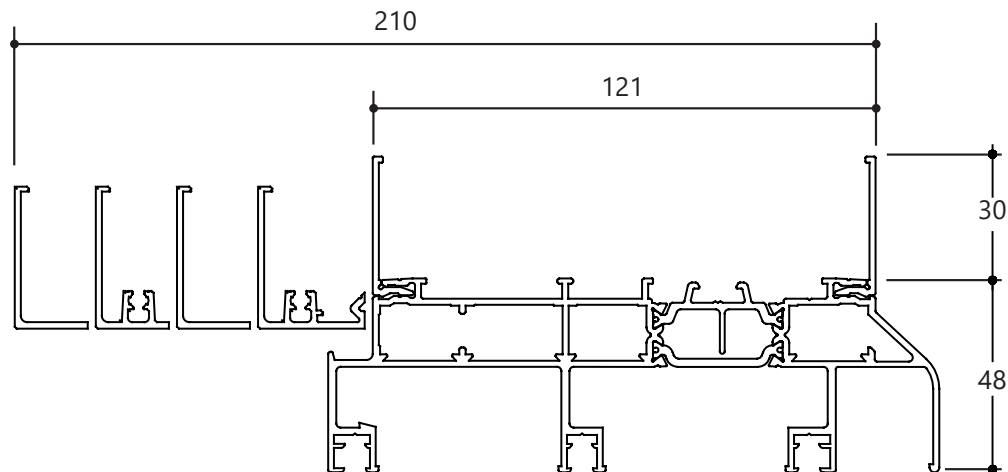
### Traverse haute dormant large

Réf 0135403



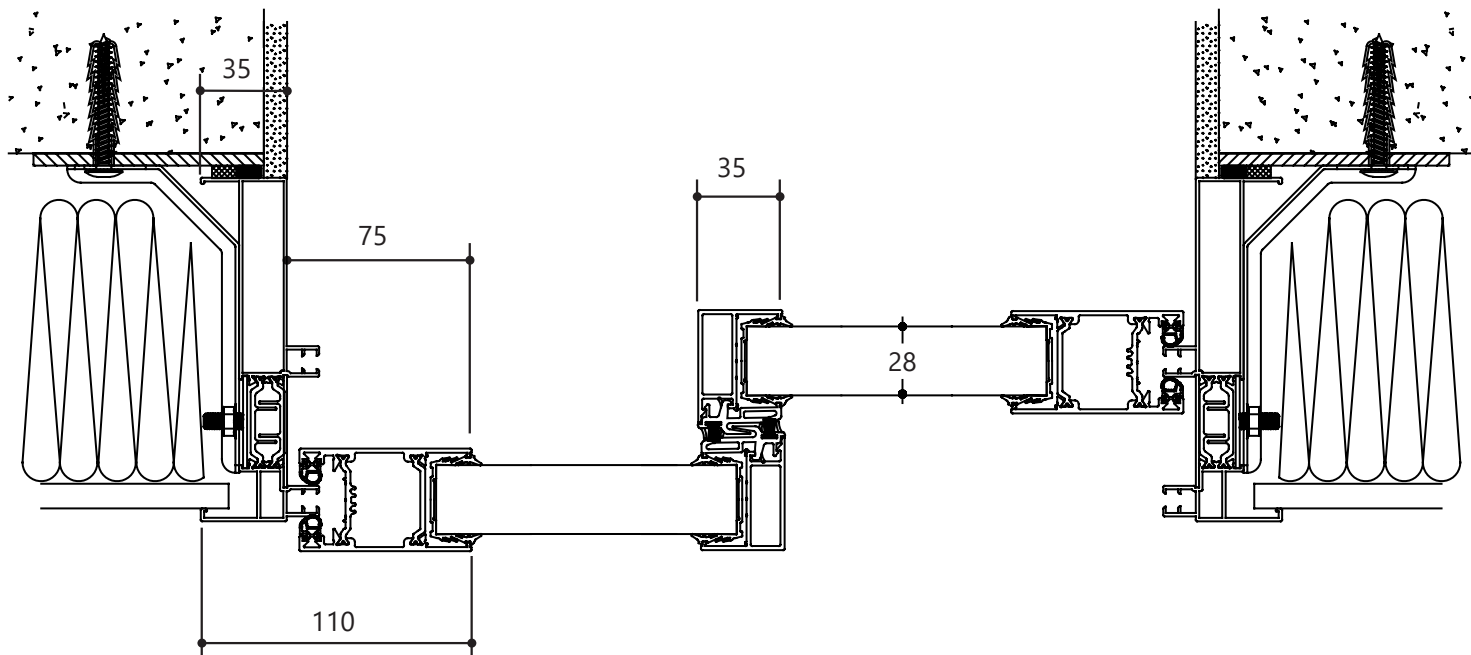
### Traverse haute 3 rails

Réf 0135395

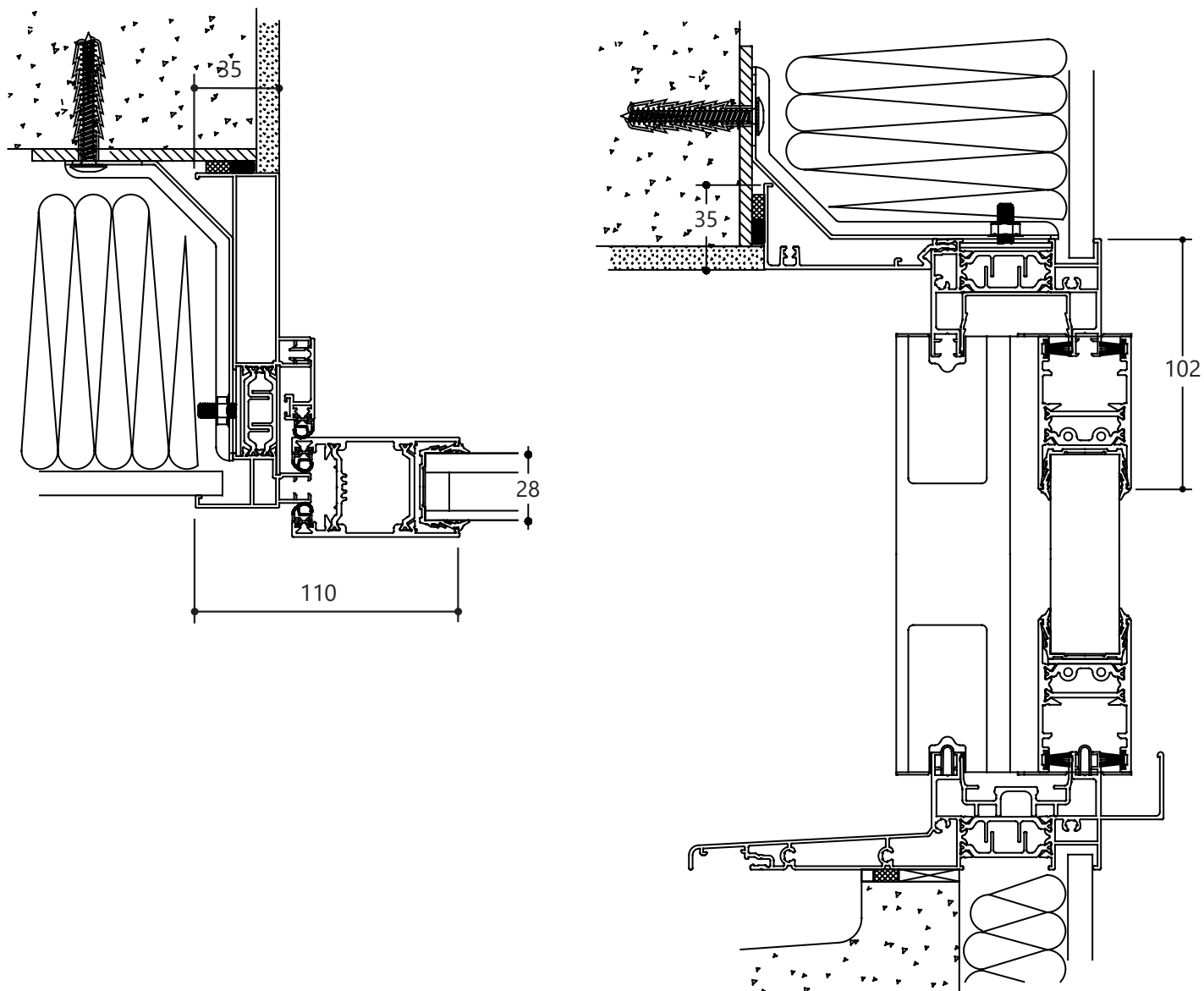


### **Coupes neuf ( avec isolation )**

Coulissant 2 vantaux 2 rails, sans option avec bouclier thermique

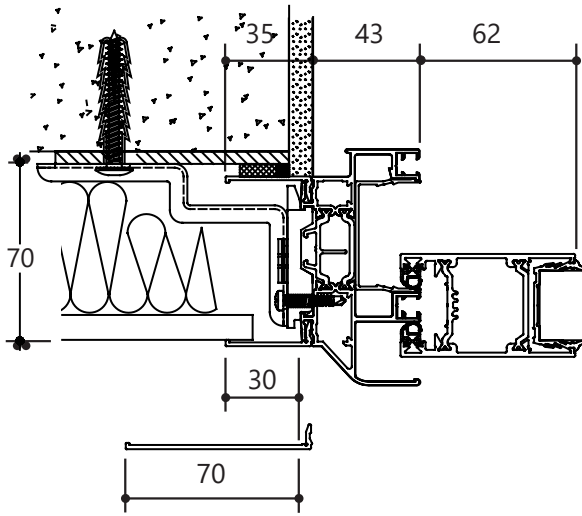


Option thermique ( vitrage Ug 1.0 : 8-16-4 )

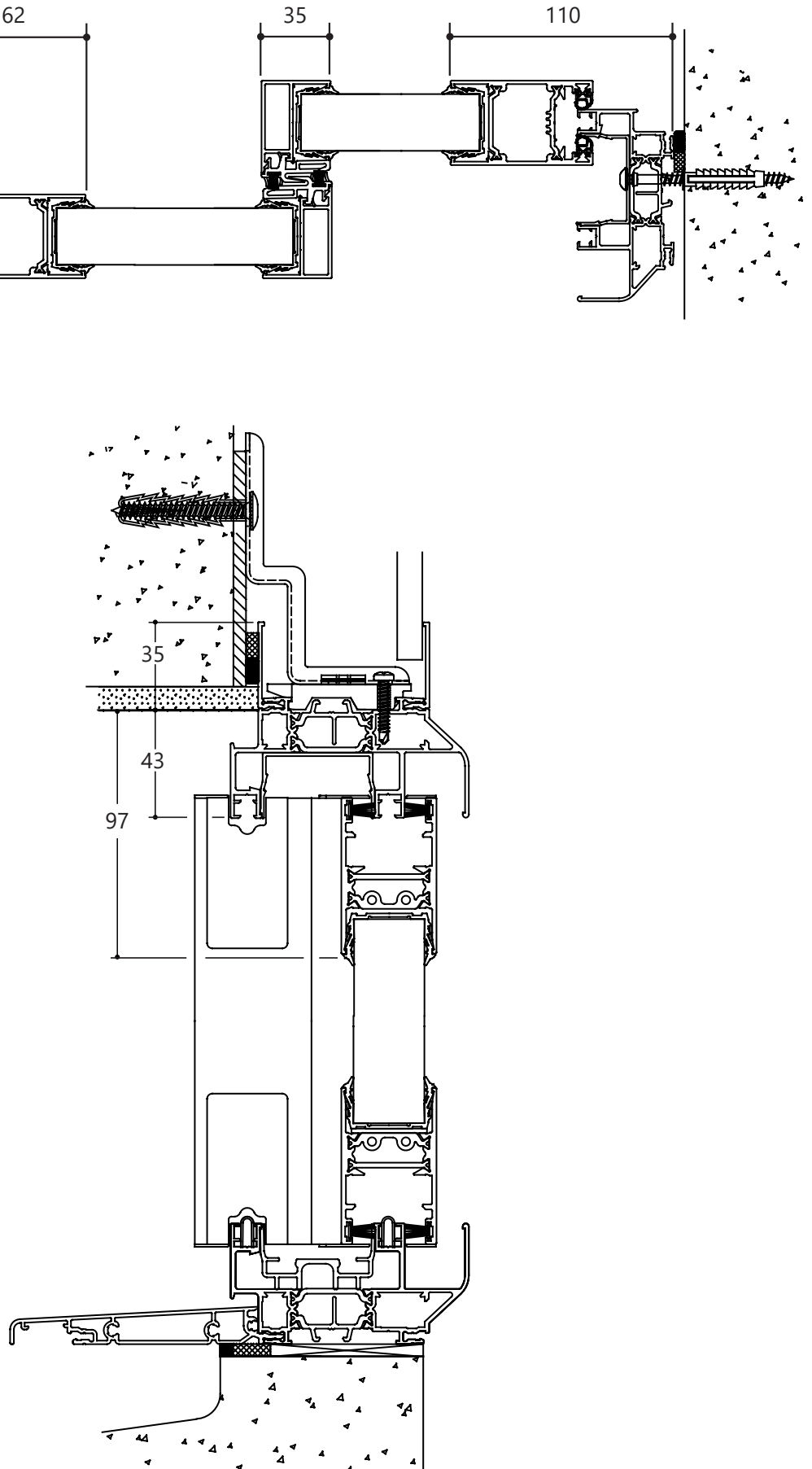


**Coupes neuf ( sans isolation )**

Pose en applique

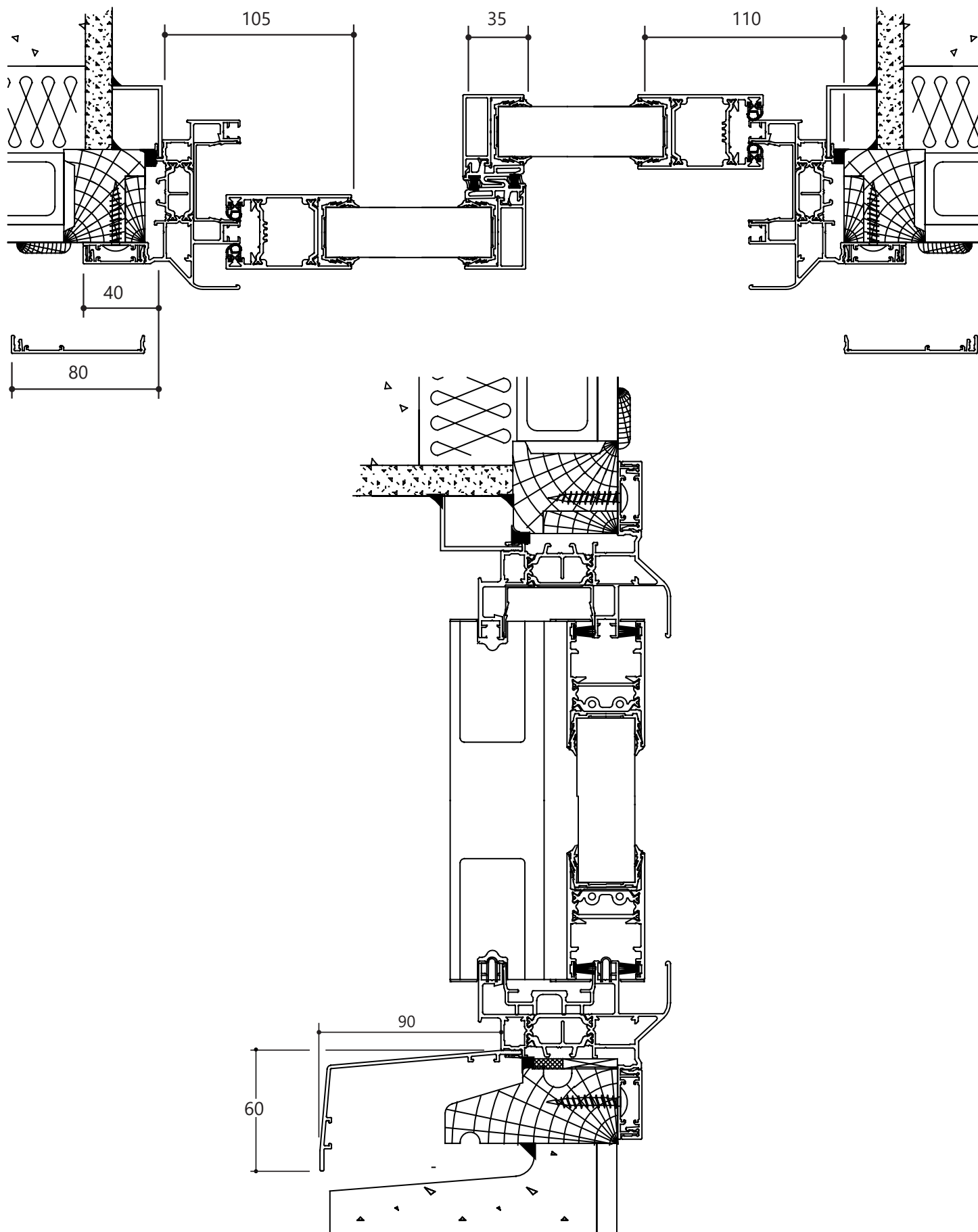


Pose en tunnel



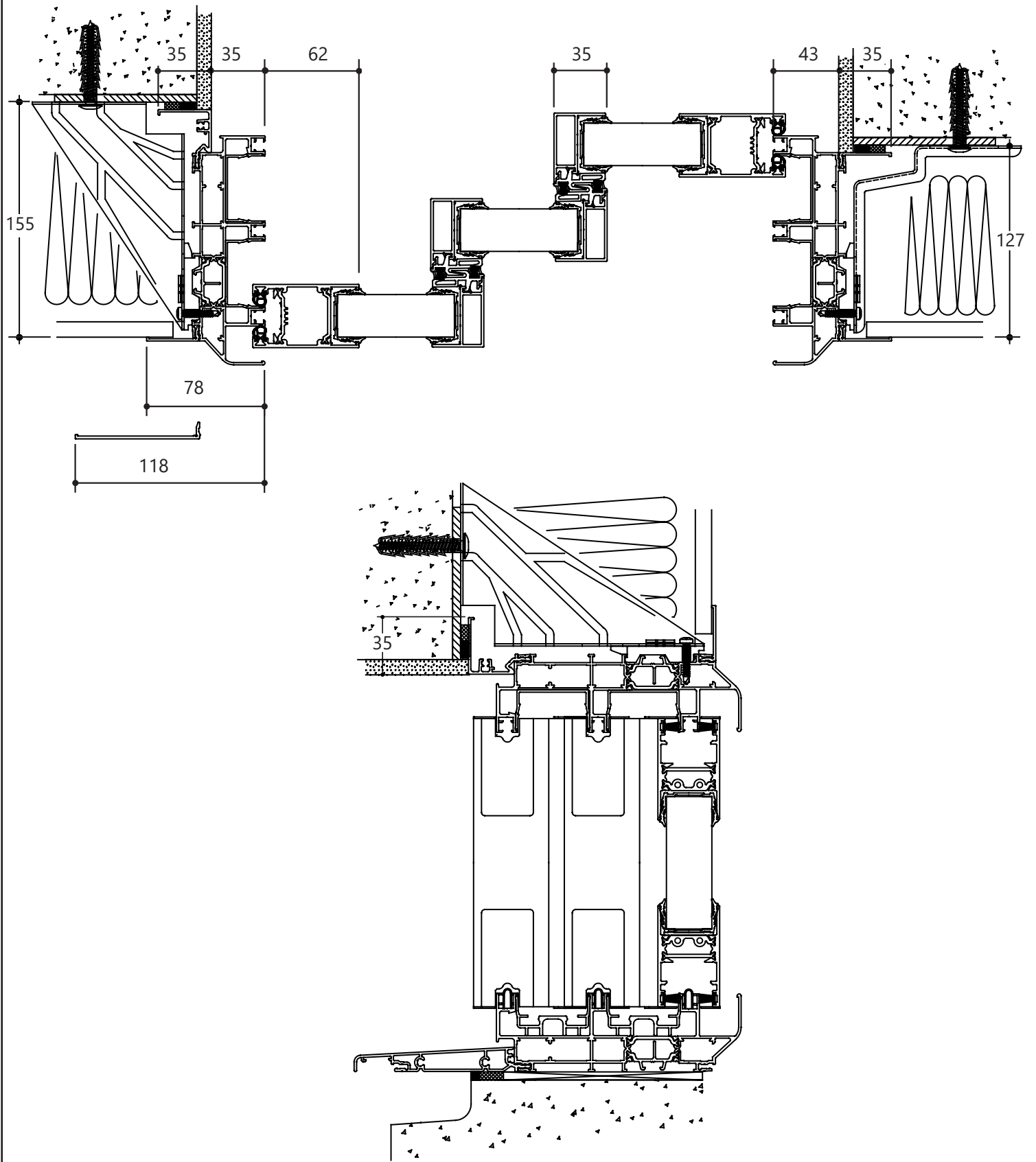
## Coupes horizontales rénovation

Coulissant 2 vantaux ( fixation façade )

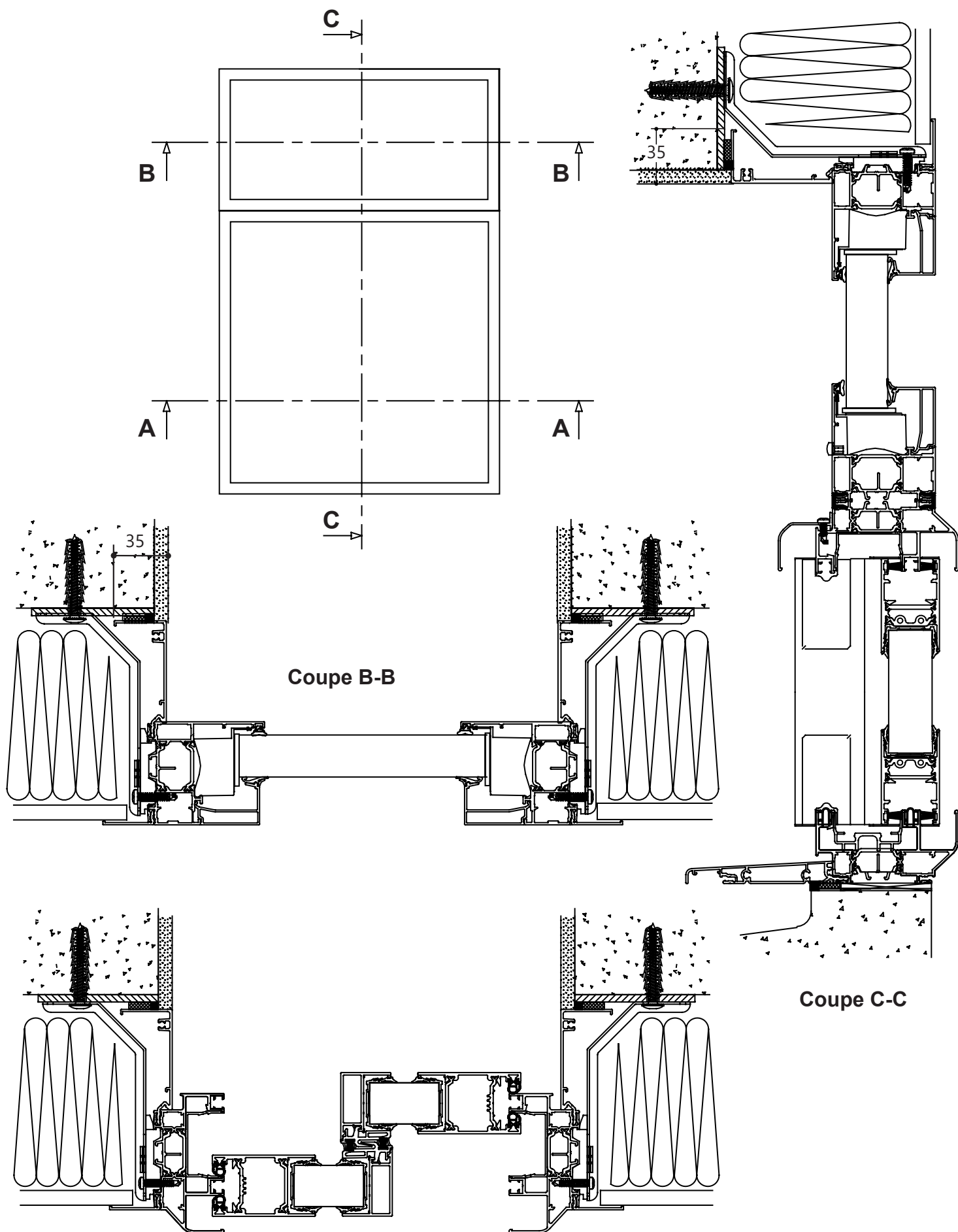




### Coupes horizontales coulissant 3 rails

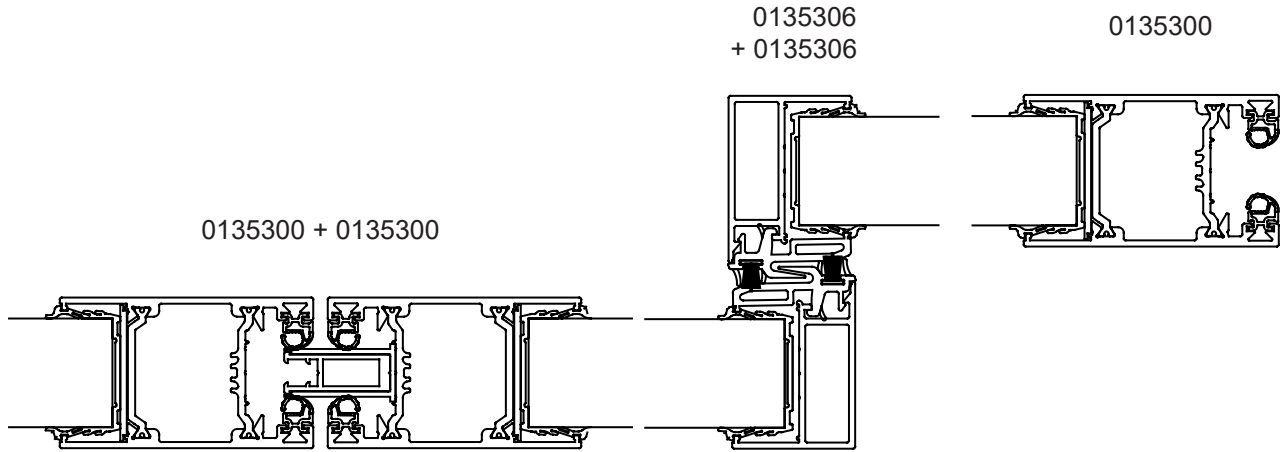


### Coupes châssis double en neuf

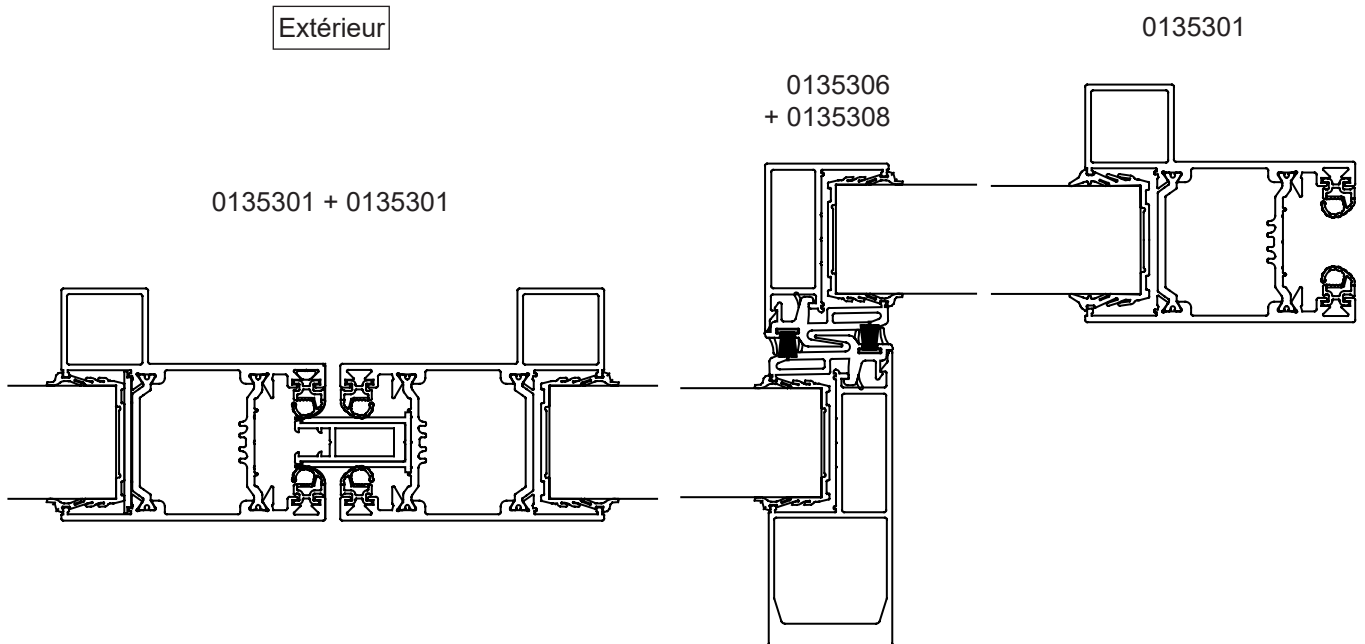


## Règles de renforcement

Hauteur tableau maxi : 1700 mm

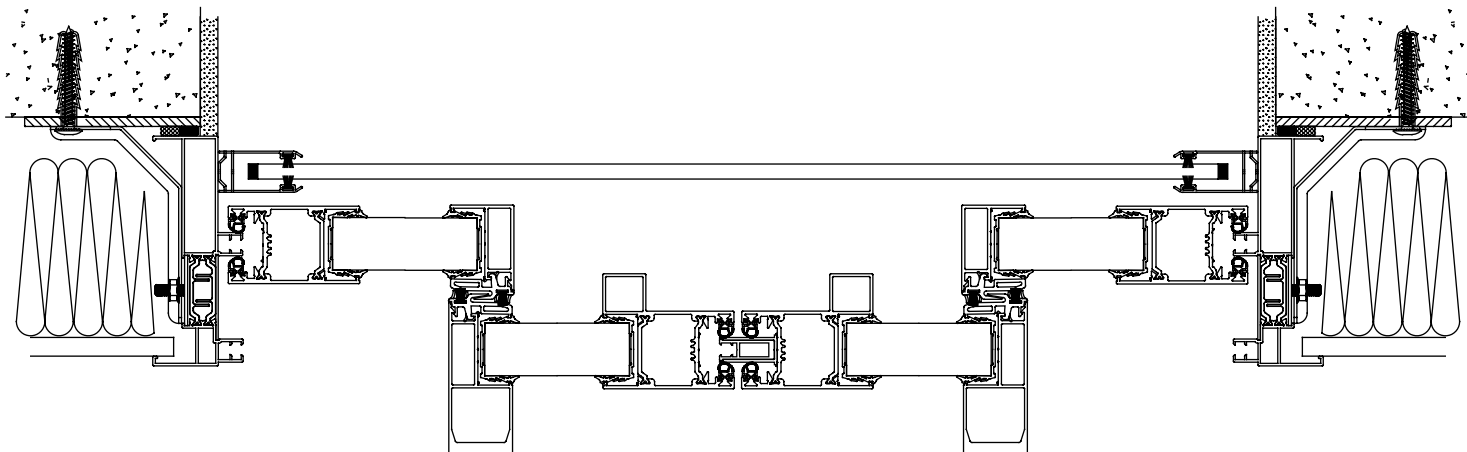


Hauteur tableau maxi : 2500 mm

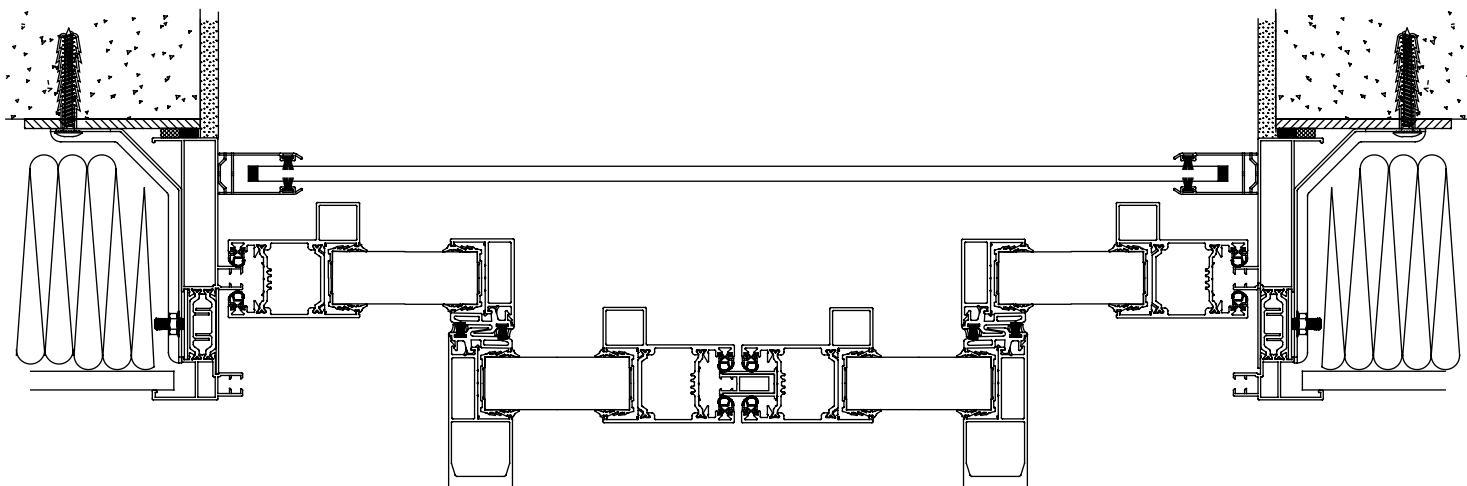


## Volet roulant sur dormant large

Isolation de 120 mm ( hauteur maxi 2200 )

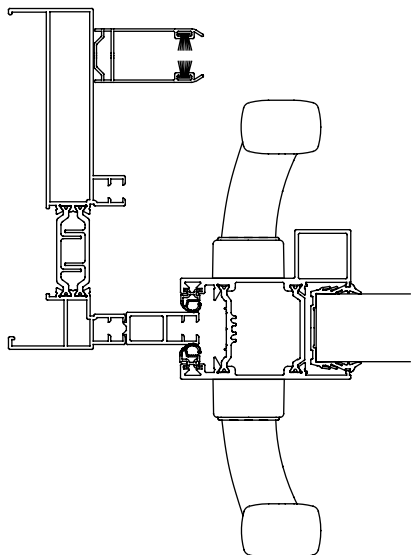


Isolation de 140 à 200 mm

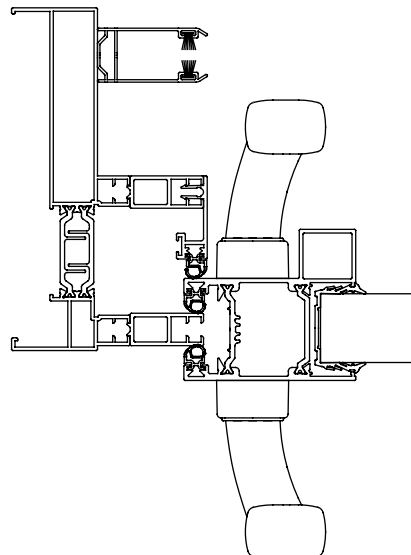


Rehausse de dormant si VR et poignée extérieure

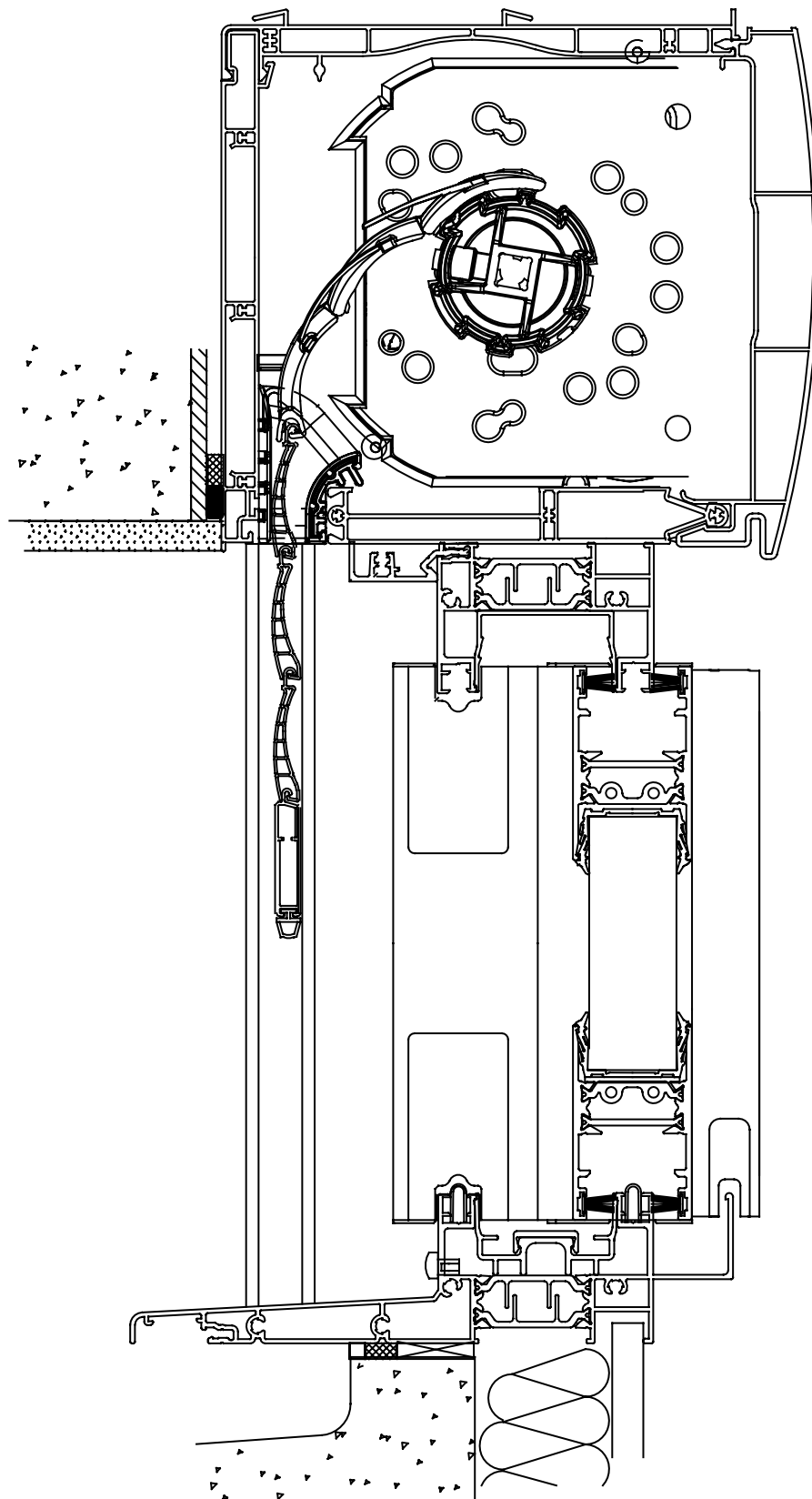
Menuiserie mono-colore



Menuiserie bicolore

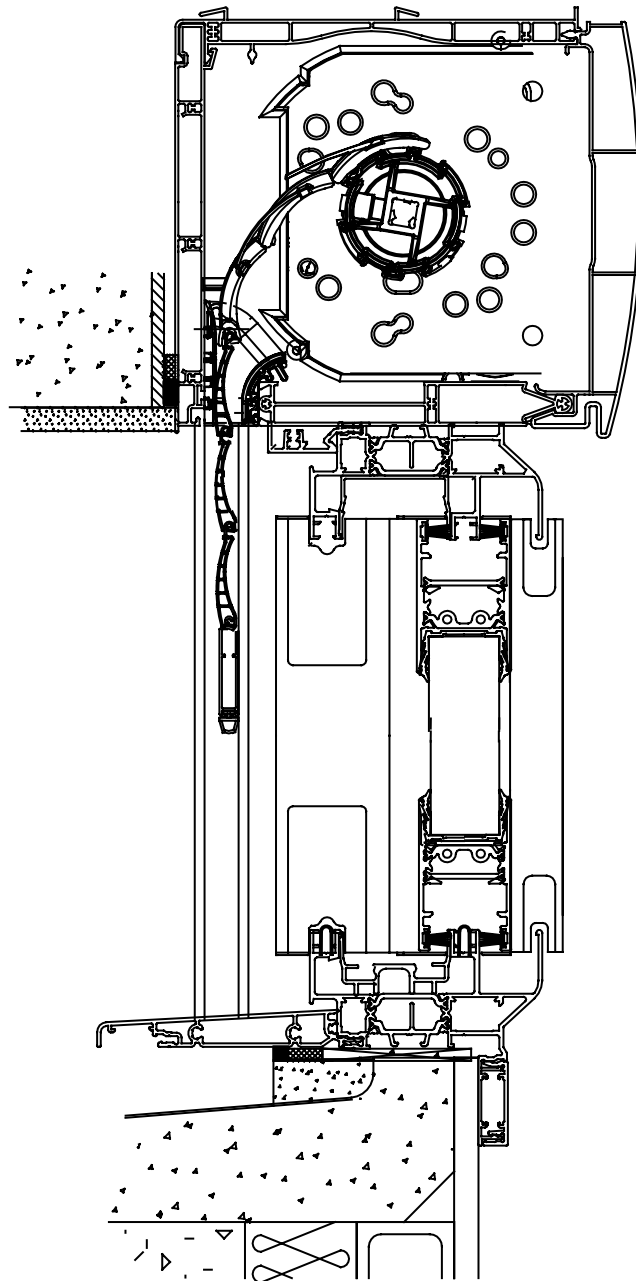
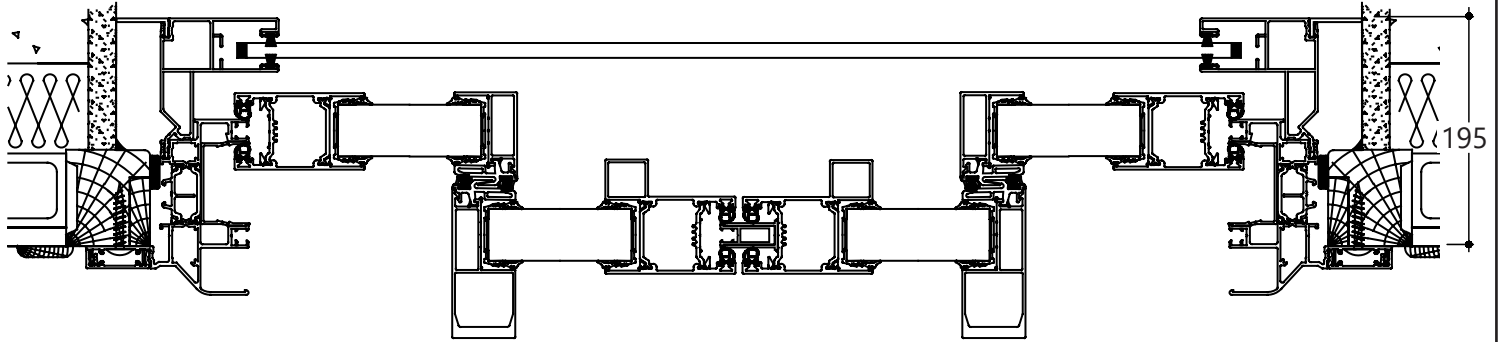


**Volet roulant sur dormant large**



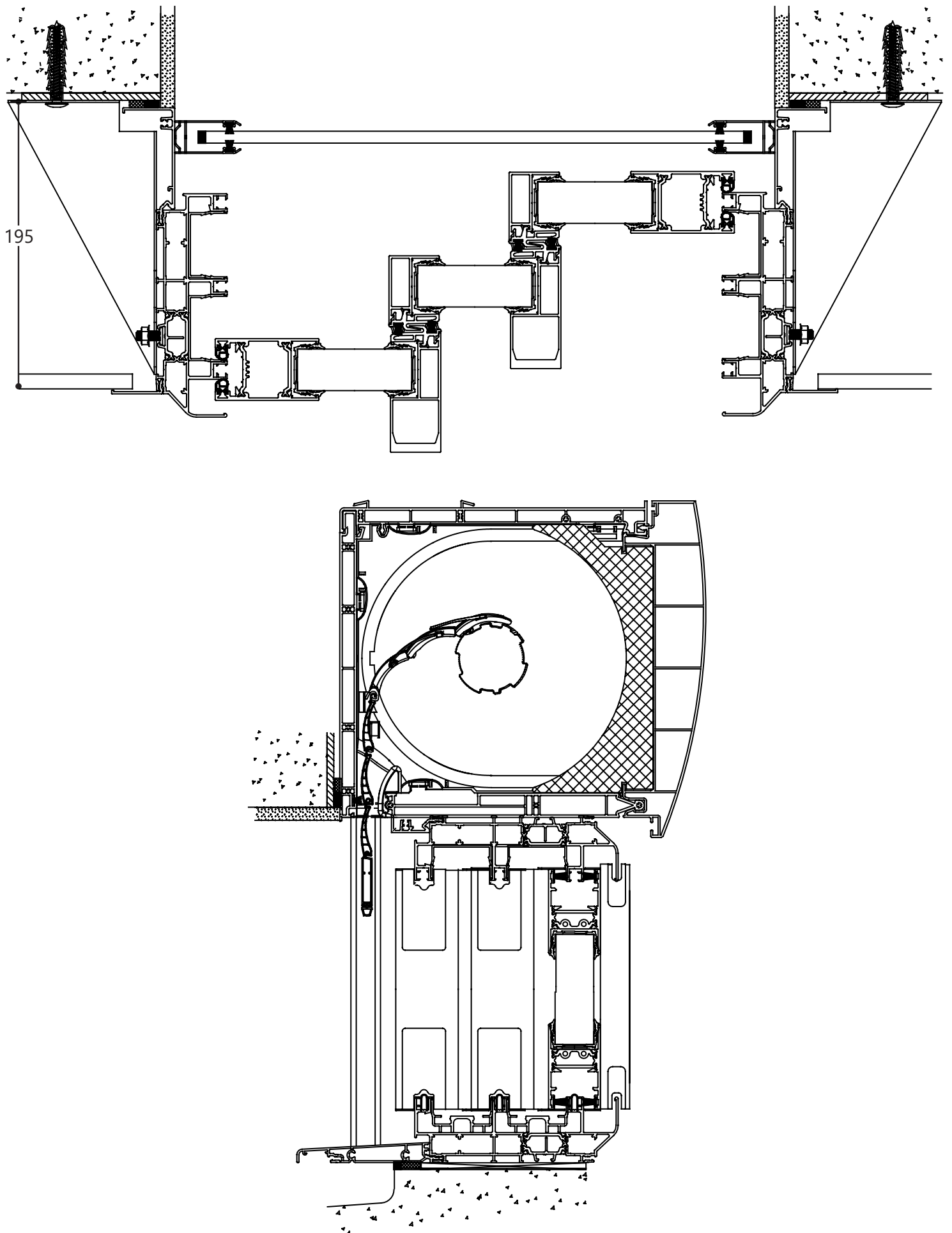
## Volet roulant sur dormant rénovation

Épaisseur de 123 mm ( hauteur maxi 2200 )



## Volet roulant sur dormant 3 rails

Isolation de 200 mm ( hauteur maxi 2200 )



*Dossier Technique*

---

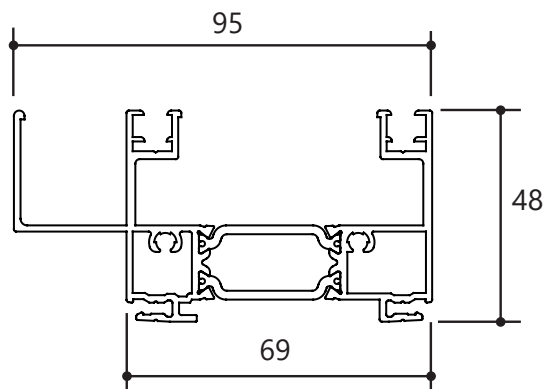
*Menuiserie Aluminium*  
**Galandage**

---

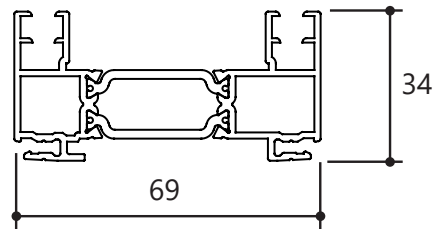


## Dormants

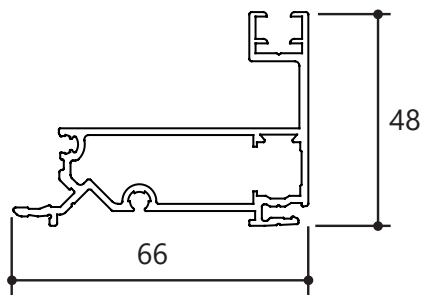
Traverse  
0135410



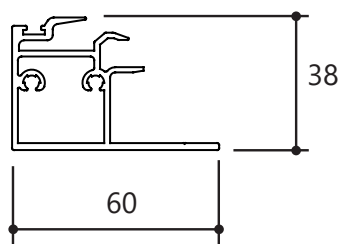
Montant  
0135412



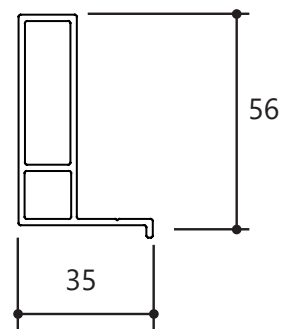
Profil rapporté birail  
0135453



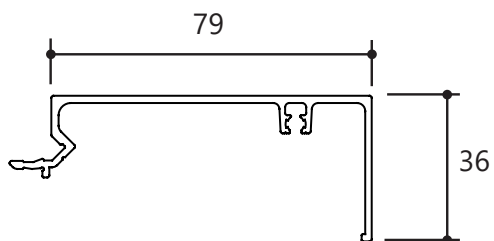
Accroche chicane  
0135450



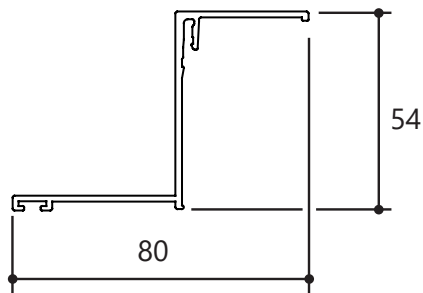
Profil rapporté chicane  
0135344



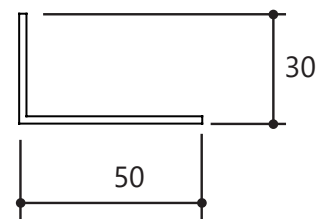
Profil d'habillage montant  
0135451



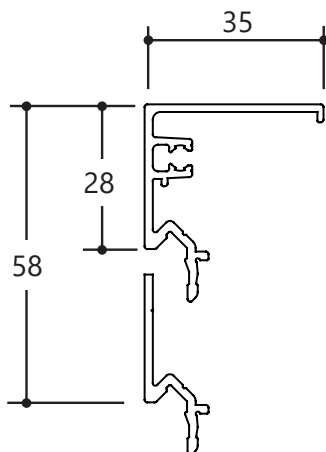
Capot montant intérieur  
0135452



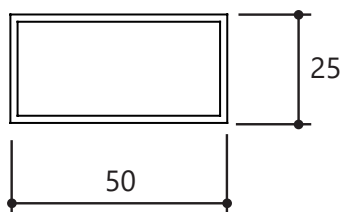
Montant intérieur  
0L50302



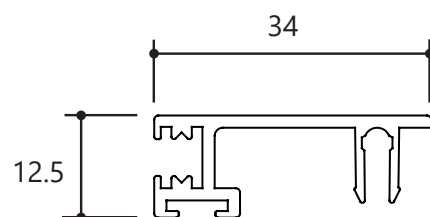
Tapée  
0135423  
0135454



Tube VR  
0A50252

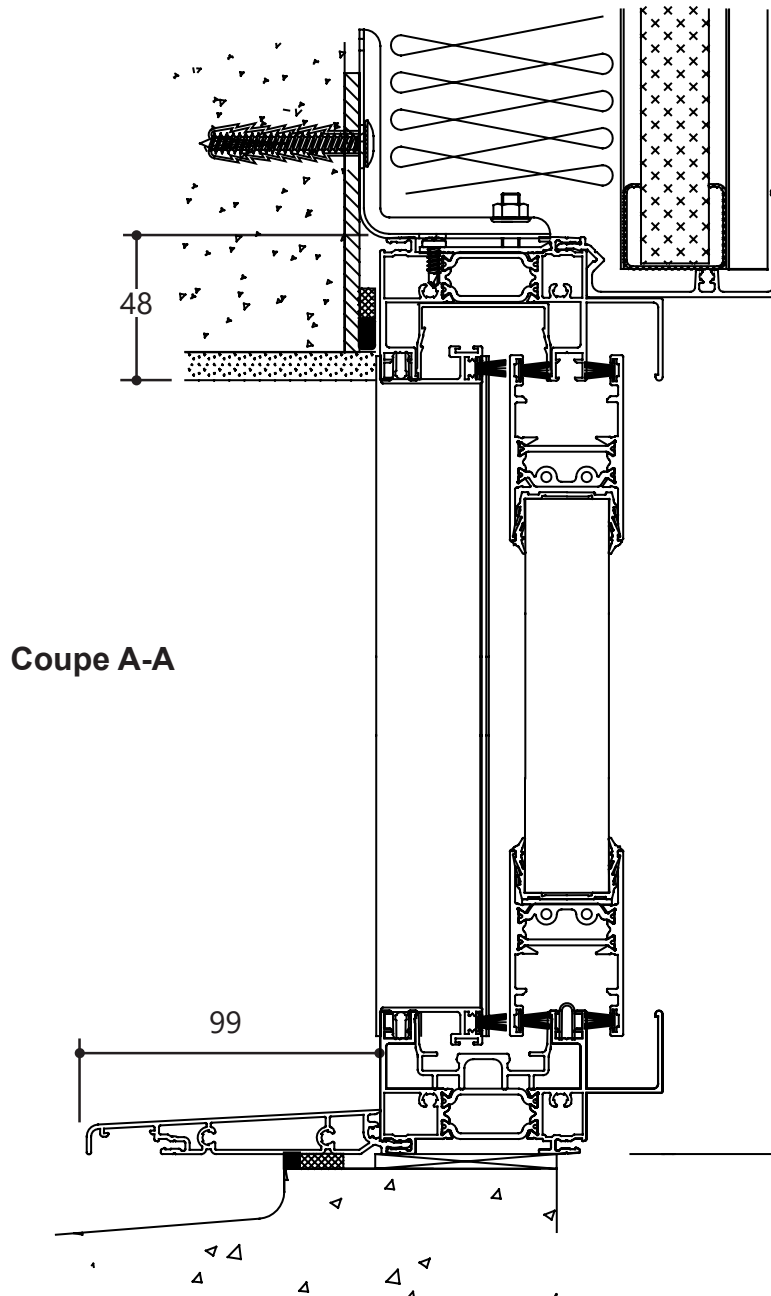
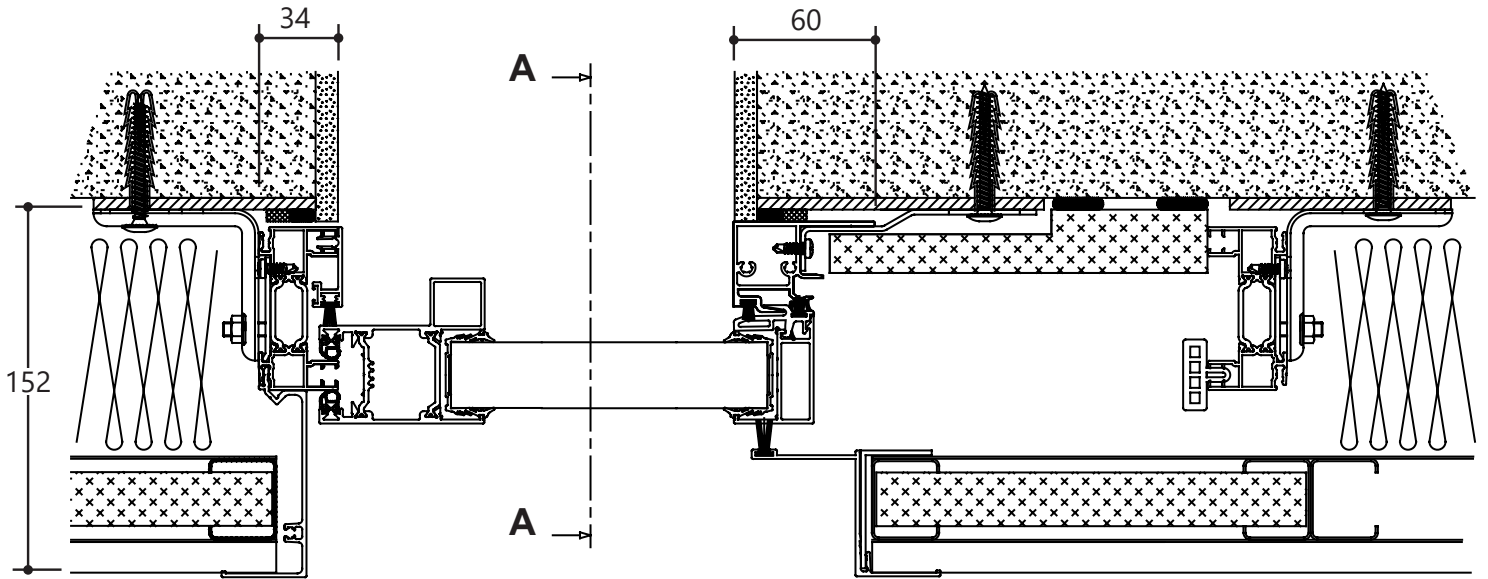


Cache rail  
0135388



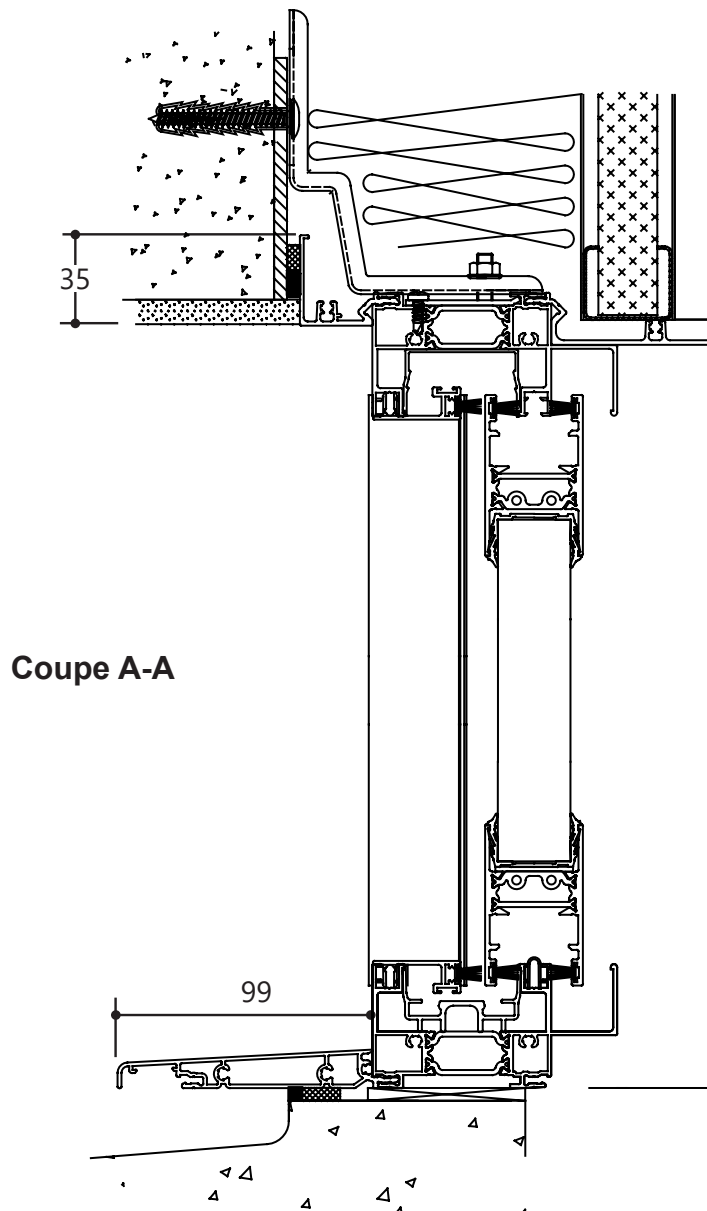
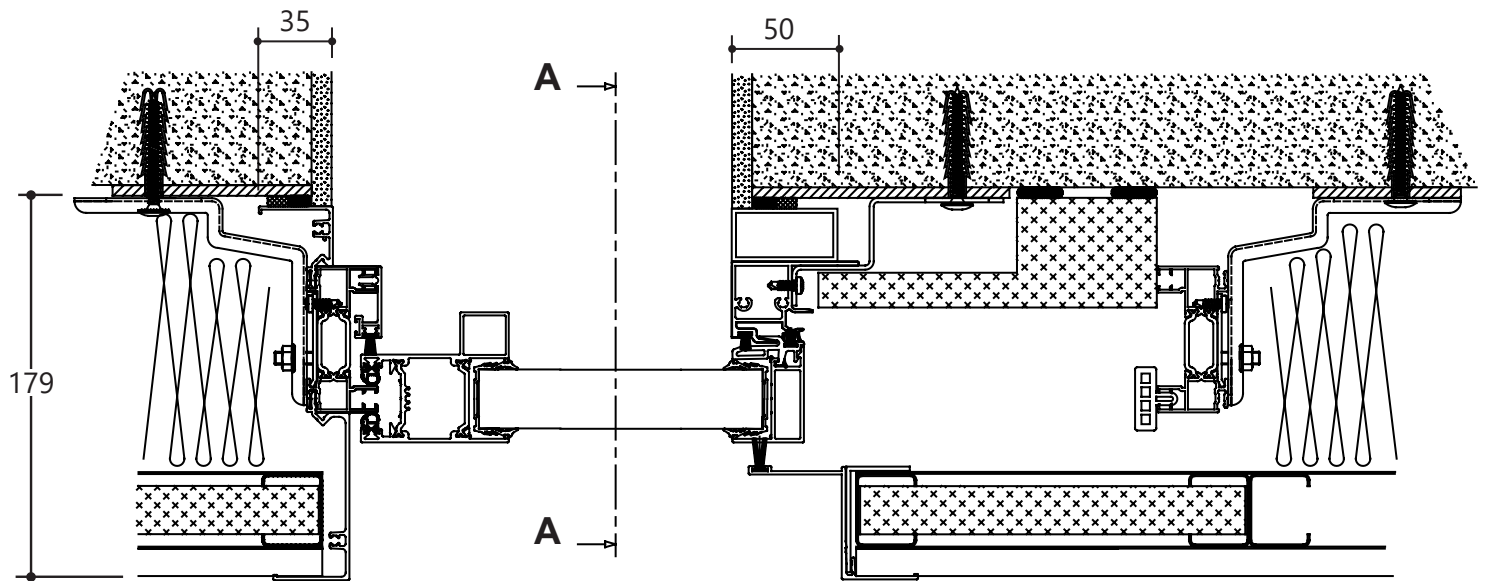
## **Galandage monorail 1 vantail sans TVR**

Isolation de 160 mm



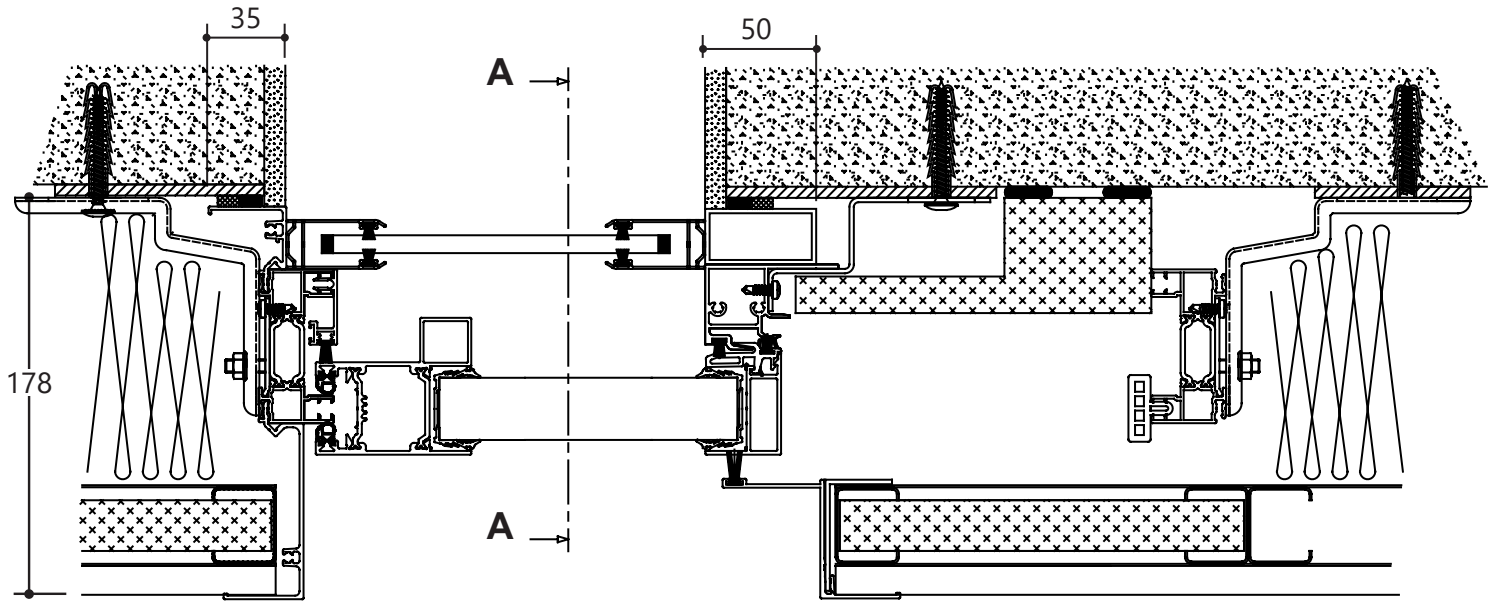
## **Galandage monorail 1 vantail sans TVR**

Isolation de 180 mm

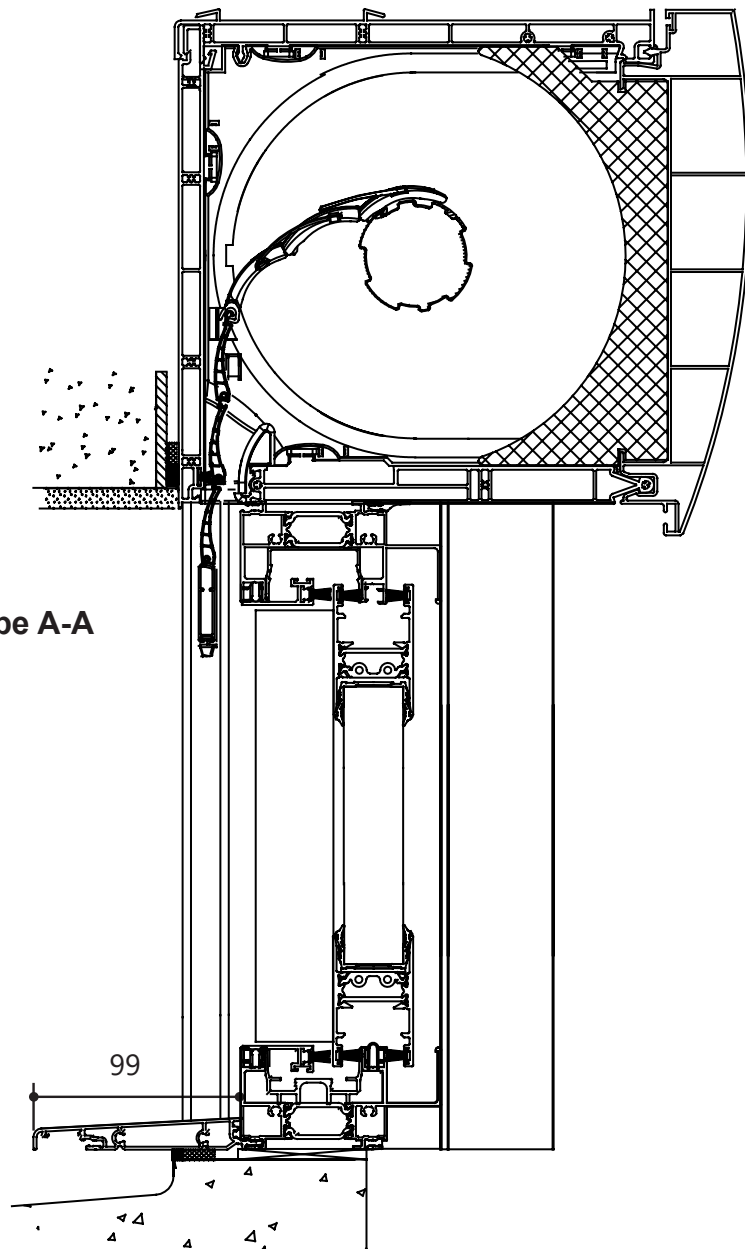


## Galandage monorail 1 vantail avec TVR

Isolation de 180 mm

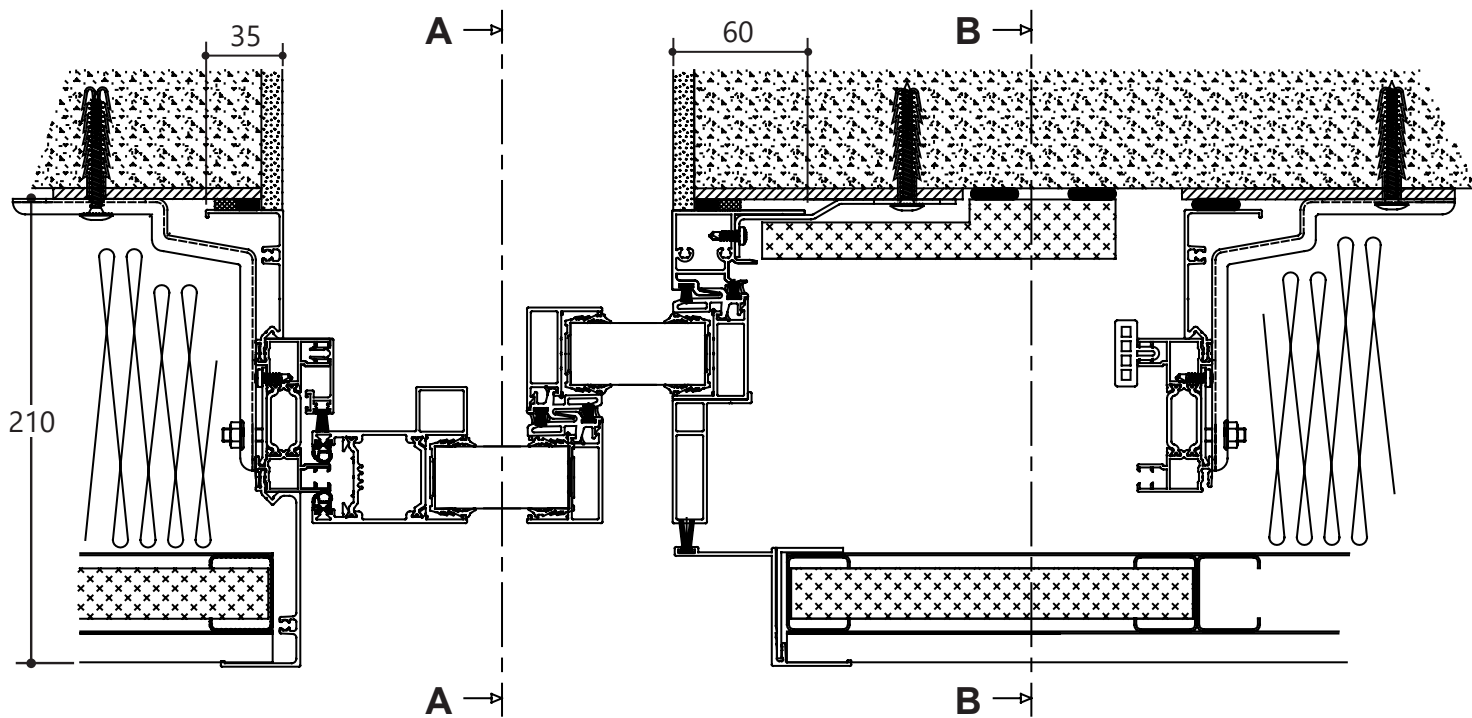


Coupe A-A

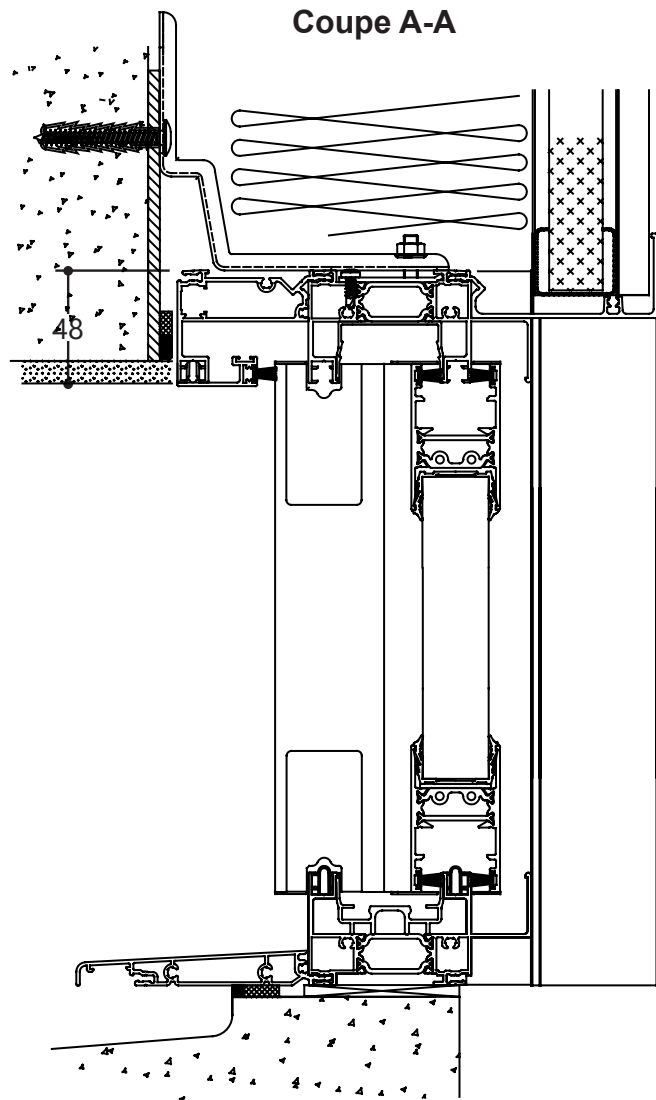


## **Galandage birail 2 vantaux sans TVR**

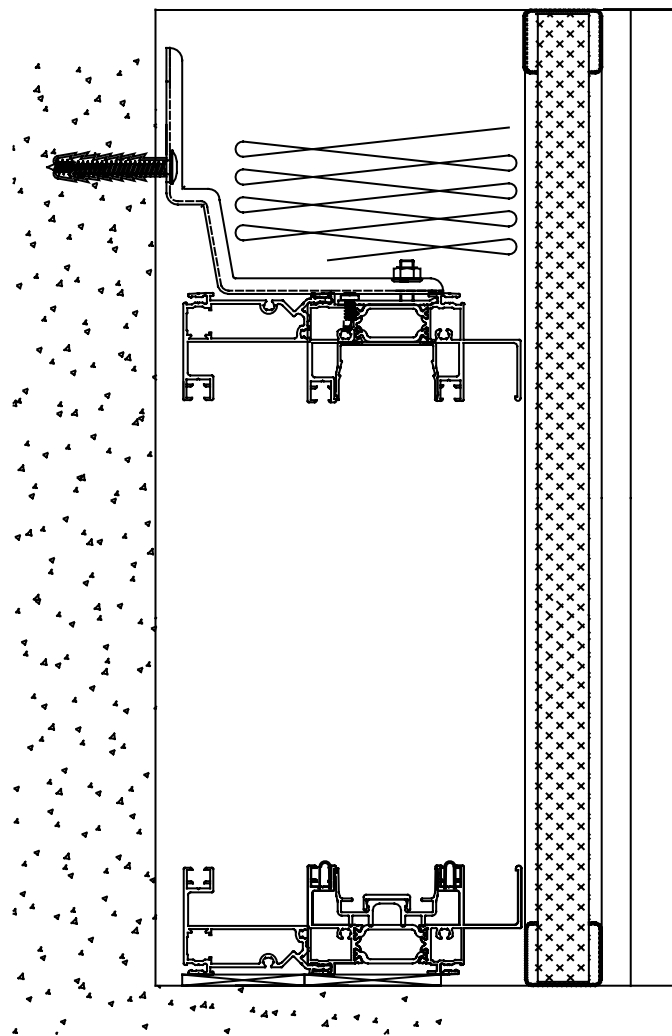
Isolation de 210 mm ( hauteur maxi 2200 )



**Coupe A-A**

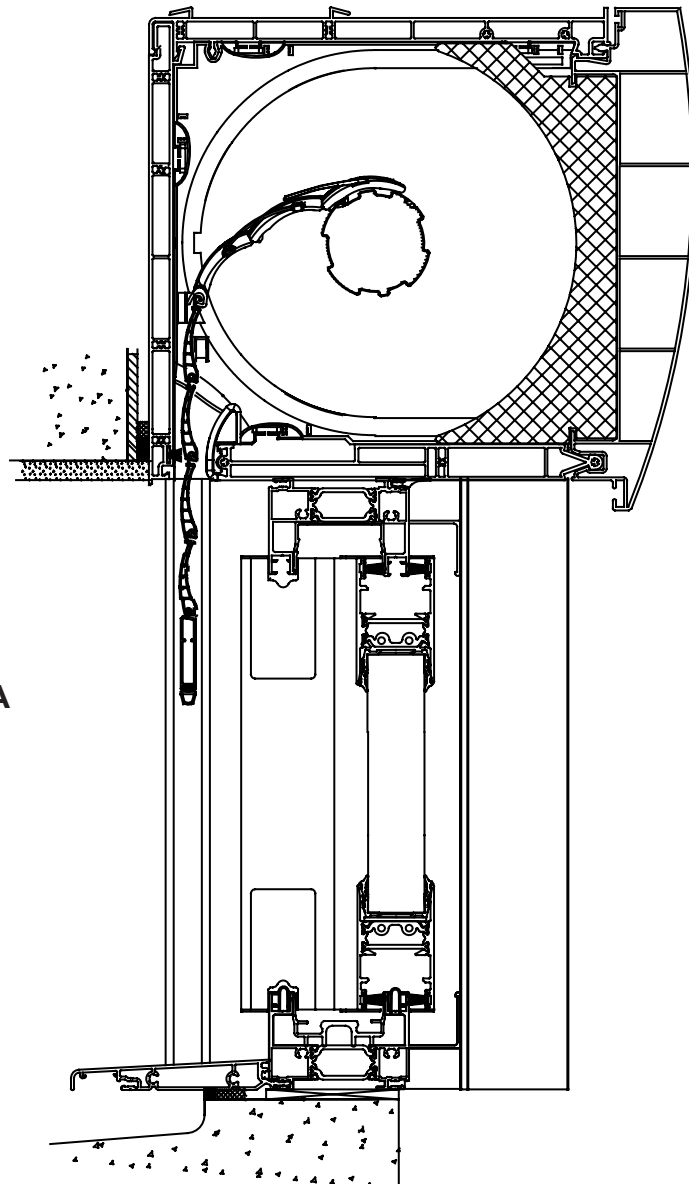
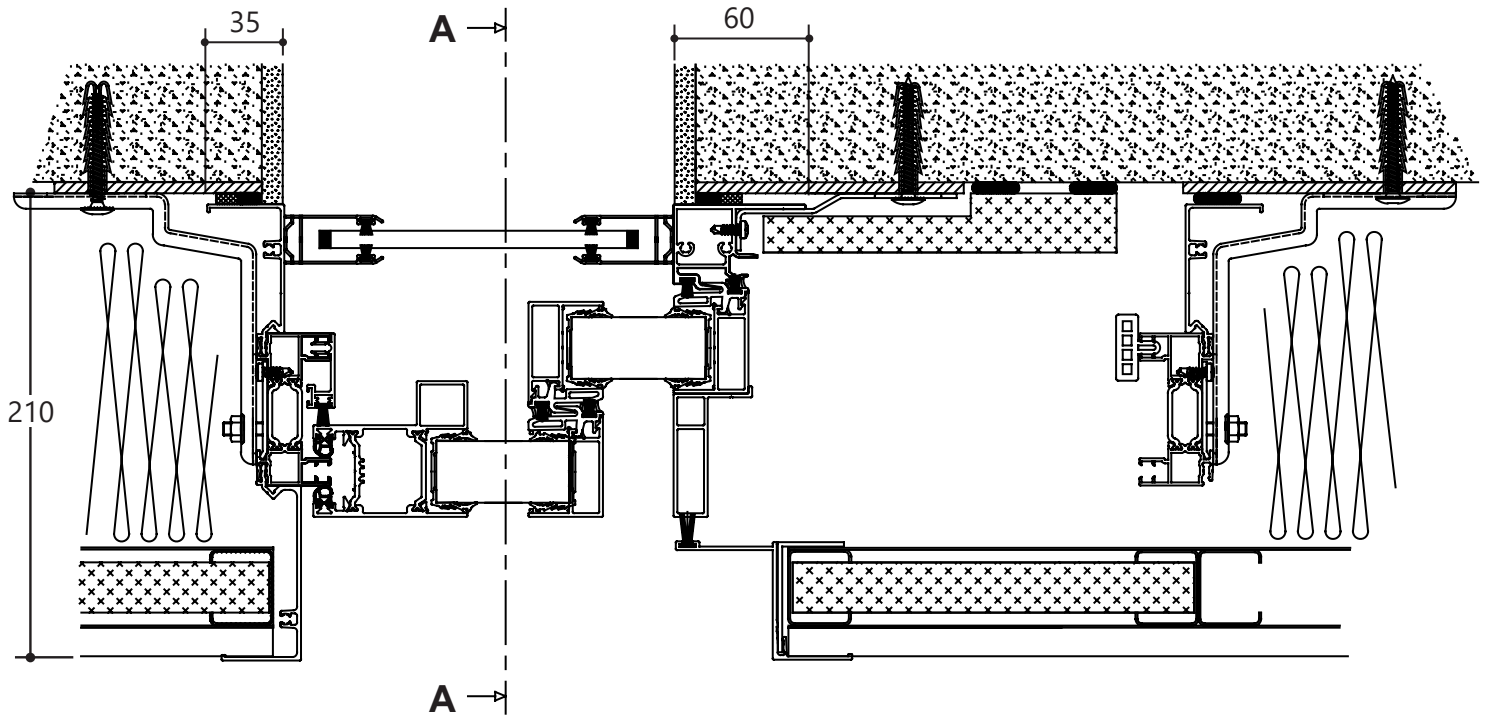


**Coupe B-B**



## Galandage birail 2 vantaux avec TVR

Isolation de 210 mm ( hauteur maxi 2200 )



Coupe A-A

