



Catalogue Fenêtres & Baies

→ INNOVATION

Nous vous proposons la gamme de produits la plus large possible, vous laissant le choix des matériaux, des modèles, des coloris, des accessoires. Toujours à la recherche de la performance, nous disposons d'un matériel de fabrication à la pointe de la technologie.

→ QUALITÉ

Une sélection des meilleurs matériaux: fiables, performants, respectueux de l'environnement, et des contrôles rigoureux tout au long de la chaîne de production, voilà la recette que nous appliquons pour vous garantir une qualité irréprochable.

→ SERVICE

Cerner les envies et les attentes, renseigner sur les éléments techniques, respecter les délais de livraisons, assurer la logistique, nous mettons tout en œuvre pour vous satisfaire à chaque instant.



FABRICATION
FRANÇAISE

Voletshop
FENETRES & PORTES

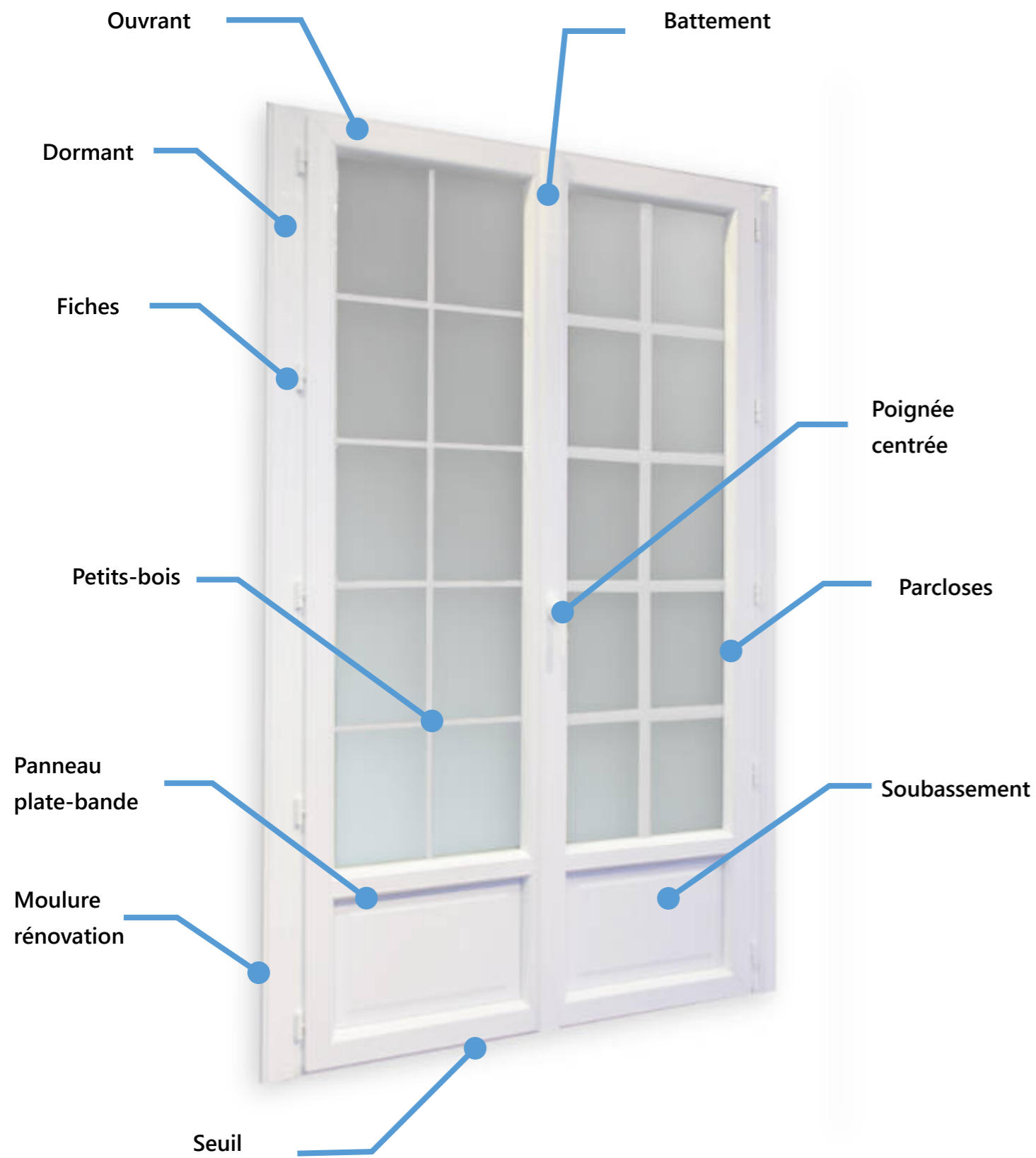
LA SIGNATURE D'UN GRAND FABRICANT

Nous fabriquons depuis plus de 30 ans des produits de fermetures et d'ouvertures pour le pavillon et la rénovation. Pour fabriquer ces produits, nous disposons d'un site de 8000 m² basé à Carentoir dans le Morbihan, d'une équipe de menuisiers hautement qualifiés, respectueuse de la qualité et du travail bien fait. Nous avons aussi à notre disposition un matériel bénéficiant des dernières technologies. Nos partenaires sont des professionnels de la menuiserie depuis plusieurs années, ils sont reconnus pour leur sérieux et leur professionnalisme.



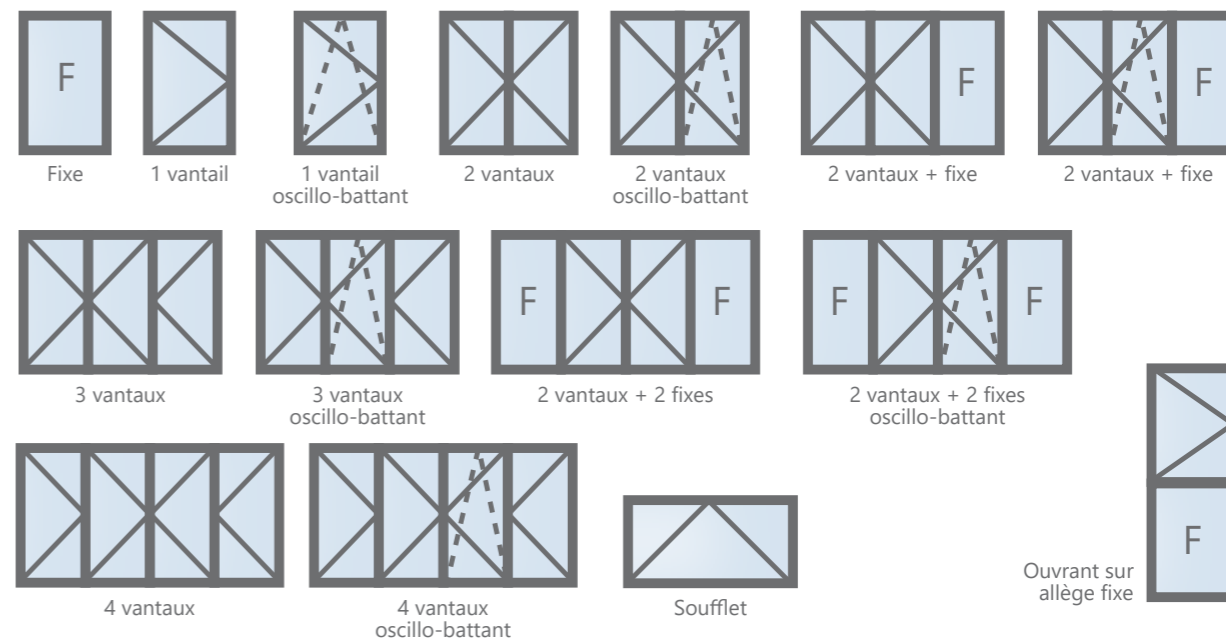
Site de production Menuiseries
Surface 3000 m²
Production annuelle 10 000 fenêtres

LE LANGAGE DE LA FENÊTRE

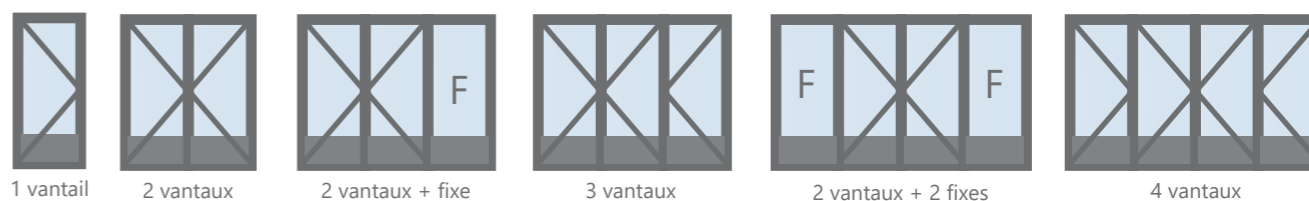




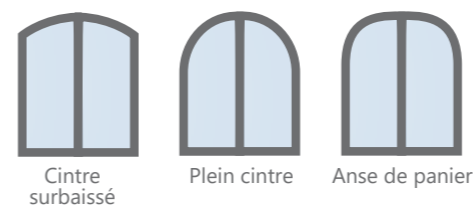
➤ FENÊTRES



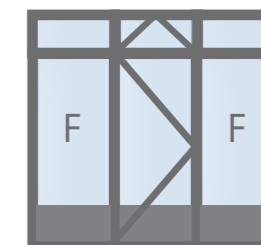
➤ PORTES-FENÊTRES



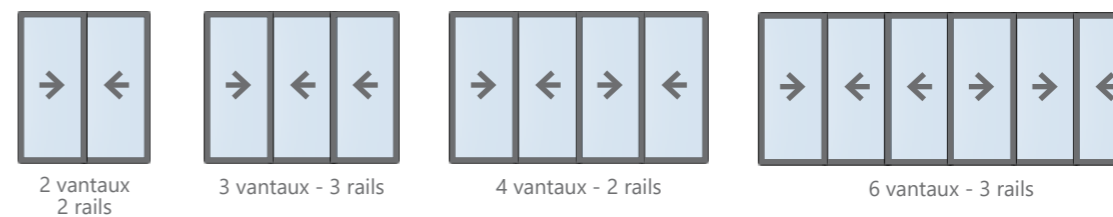
➤ FENÊTRES CINTRÉES



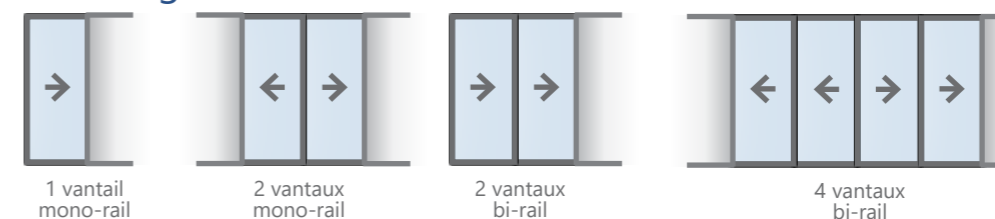
➤ CHÂSSIS COMPOSÉS



➤ BAIES COULISSANTES



➤ Galandages



A CHAQUE CONFIGURATION SA MISE EN ŒUVRE

Si dans les constructions neuves, le type de pose est généralement prédéterminé, il n'en va pas de même lors de la rénovation de fenêtres existantes. Parmi les différents types de poses en rénovation, on distingue deux techniques majeures. Le choix de l'une ou l'autre dépend souvent de la qualité de vos anciennes menuiseries, des dégradations supplémentaires que cela peut apporter mais également des contraintes de votre chantier.

La pose sur le dormant existant :

la nouvelle fenêtre se fixe sur l'ancien dormant de la fenêtre.

La pose est rapide et sans dégradation.

La dépose totale :

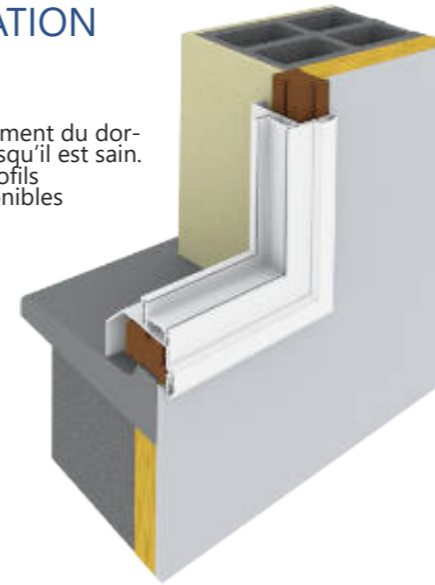
L'ancienne fenêtre est retirée pour laisser la place à l'ouverture neuve.

Elle offre la maximum de surface vitrée.



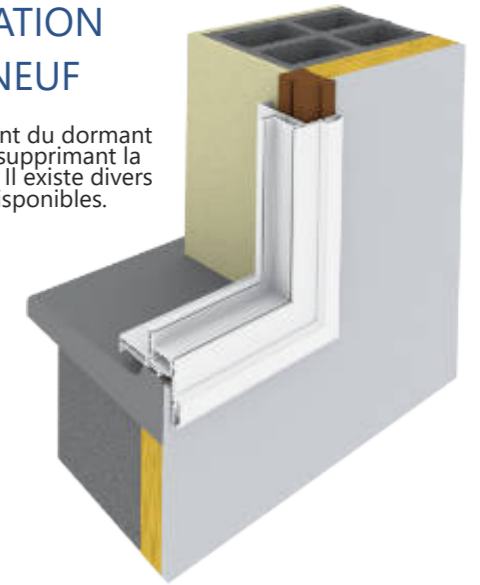
➔ RÉNOVATION

Pose en recouvrement du dormant existant lorsqu'il est sain. Il existe divers profils de finitions disponibles.



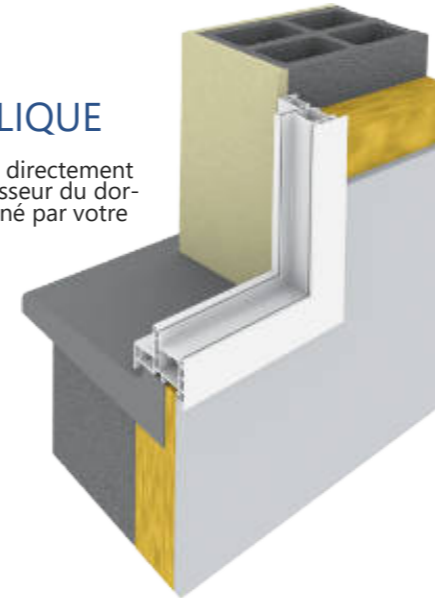
➔ RÉNOVATION APPUI NEUF

Pose en recouvrement du dormant existant, mais ici en supprimant la pièce d'appui basse. Il existe divers profils de finitions disponibles.



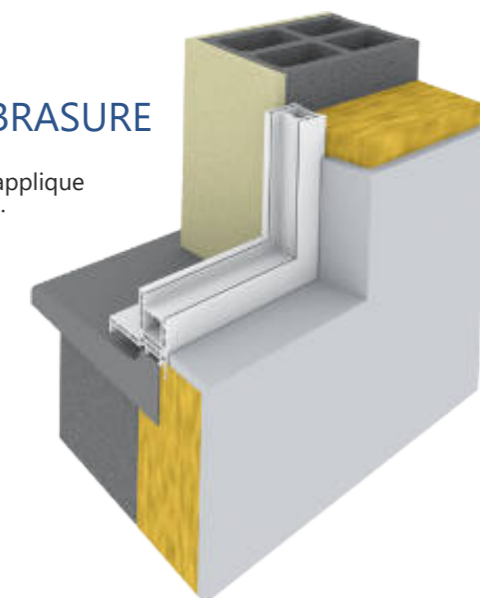
➔ NEUF EN APPLIQUE

Pose en applique directement sur le mur. L'épaisseur du dormant est déterminé par votre isolation.



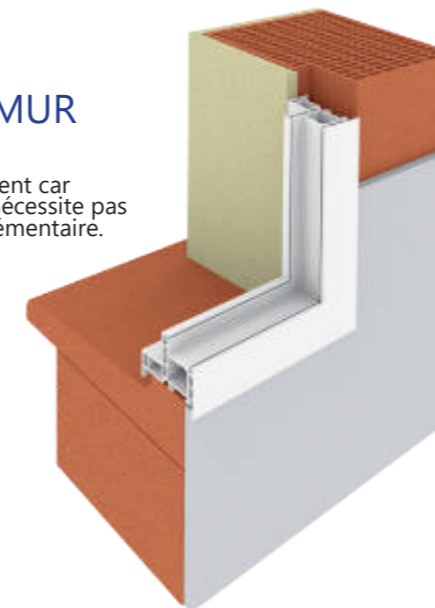
➔ NEUF EN EMBRASURE

Pose également en applique dans une embrasure.



➔ NEUF MONOMUR

Pose en ébrasement car le monomur ne nécessite pas d'isolation supplémentaire.



QUEL MATÉRIAU CHOISIR ?



PVC

FIABLE ET INALTÉRABLE

Le PVC est le matériau fiable par excellence. Il possède une très bonne résistance aux chocs et ne nécessite pas d'entretien particulier. Nos menuiseries PVC sauront s'adapter aux ambiances authentiques ou contemporaines.

ESTHÉTIQUE

2 gammes aux choix. Il s'adapte à toutes les architectures. Coloris disponibles : blanc, chêne doré et gris.

TENUE DANS LE TEMPS

Le PVC «modifié chocs» a une très bonne tenue aux UV. Il convient aux maisons situées en bord de mer.

ENVIRONNEMENT

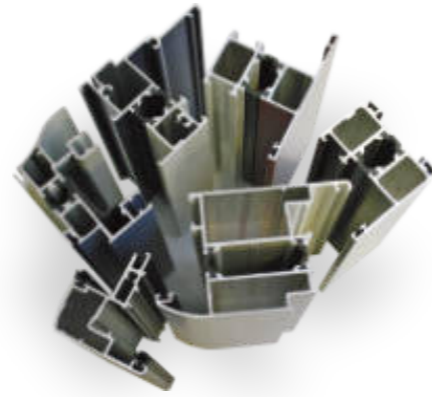
Le PVC utilisé pour nos fenêtres ne contient pas de plomb, c'est un matériau recyclable.

PERFORMANCE

$U_w = 1.0 \text{ W/m}^2.k$ gamme OPTIMA + triple vitrage
 $U_w = 1.3 \text{ W/m}^2.k$ gamme OPTIMA +
 $U_w = 1.4 \text{ W/m}^2.k$ gamme EFFICIENCE

ENTRETIEN

Passer un chiffon humide ou une éponge.



ALUMINIUM

LÉGER ET RÉSISTANT

L'aluminium est un matériau résistant, fin et léger. Il conviendra aux architectures modernes composées de grandes baies.

ESTHÉTIQUE

Il s'adapte à toutes les architectures modernes ou classiques.

Il convient aux baies hautes et larges notamment aux coulissants.

Coloris: choix de couleurs important, aspect lisse ou sablé.

TENU DANS LE TEMPS

Il résiste très bien aux UV et aux intempéries (vent et pluie).

ENVIRONNEMENT

L'Aluminium est un matériau entièrement recyclable.

PERFORMANCE

$U_w = 1.0 \text{ W/m}^2.k$ gamme CLIMAX 3.0
 $U_w = 1.3 \text{ W/m}^2.k$ gamme CLIMAX
 $U_w = 1.5 \text{ W/m}^2.k$ gamme EQUINOX

ENTRETIEN

Passer un chiffon humide non abrasif ou une éponge.

LABELS & CERTIFICATIONS



Normes Européennes



Normes Françaises



Certification centre technique et scientifique du bâtiment (CSTB) N°242-69



Classement suivant performances d'étanchéité Air, Eau, Vent



Label de certification des vitrages



Certification du thermolaquage des profils aluminium



Thermolaquage pour les constructions en bord de mer



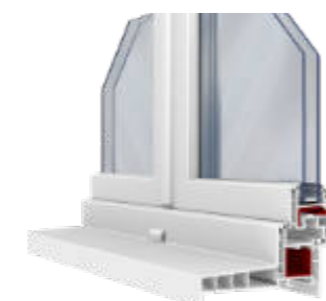
Réglementation Environnementale



FENÊTRES - PORTES-FENÊTRES

EFFICIENCE

Design droit
Double vitrage 28 mm
Jet d'eau moulurées (en option)



OPTIMA +

Lignes carrées et look aluminium
Double vitrage 28 mm ou Triple vitrage 44 mm
Haute performance thermique



FENÊTRES - PORTES-FENÊTRES

HYBRIDE

Double vitrage 28 mm
Intérieur PVC
Extérieur Aluminium



FENÊTRES - PORTES-FENÊTRES BAIES COULISSANTES & GALANDAGE

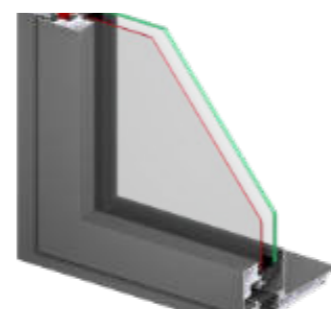
ÉQUINOX

Double vitrage 28 mm



CLIMAX

Double vitrage 28 mm
ou
Triple vitrage 32 mm
Haute performance thermique



CLASSEMENT AEV

A : Mesure de la perméabilité à l'air d'une menuiserie à des vents allant de 0 à 112 km/h. Le classement possible va de A1 à A4 (plus l'indice est élevé, plus la fenêtre est imperméable).

E : Pression de vent à laquelle la menuiserie reste étanche à l'eau suivant 2 méthodes A ou B (en fonction de l'exposition de la fenêtre). Le classement possible va de E1A à E9A ou E1B ou E7B. (plus l'indice est élevé, plus la menuiserie est étanche).

V : Pression de vent à laquelle la menuiserie résiste aux vents extrêmes. Le classement possible va de VA1 à VA5. (plus l'indice est élevé, plus la menuiserie résiste au vent).

Uw : Coefficient de transmission thermique, indique le pouvoir isolant de la menuiserie. Plus le coefficient est faible plus la menuiserie est isolante.

Sw : Facteur solaire, rapport entre la quantité d'énergie solaire (chaleur) reçue par la menuiserie et la quantité d'énergie transmise à la pièce. Plus le coefficient est élevé, plus l'énergie transmise est importante.

TLw : Transmission lumineuse, rapport entre la quantité de lumière reçue par la menuiserie et la quantité de lumière transmise à l'intérieur de la pièce. Plus le coefficient est élevé, plus la luminosité est importante.

	AEV	Double vitrage				Triple vitrage			
		Uw	Ujn	Sw	TLw	Uw	Ujn	Sw	TLw
PVC Gamme EFFICIENCE									
Fenêtre 1 vantail L 1250 x H 1480	A4 E7A VA2	1.3	1.2	0.43	0.60				
Fenêtre 2 vantaux L 1530 x H 1480	A4 E7A VA2	1.4	1.2	0.41	0.56				
Porte-Fenêtre 2 vantaux L 1530 x H 2180	A4 E7A VA2	1.4	1.2	0.43	0.59				
PVC Gamme OPTIMA + Blanc									
Fenêtre 1 vantail L 1250 x H 1480	A4 E7A VA2	1.3	1.2	0.43	0.60	1.0	0.9	0.46	0.55
Fenêtre 2 vantaux L 1530 x H 1480	A4 E7A VA2	1.3	1.2	0.41	0.56	1.0	0.9	0.44	0.52
Porte-Fenêtre 2 vantaux L 1530 x H 2180	A4 E7A VA2	1.3	1.2	0.43	0.59	1.0	0.9	0.46	0.54
PVC Gamme OPTIMA + Plaxé									
Fenêtre 1 vantail L 1250 x H 1480	A4 E7A VA2	1.4	1.2	0.43	0.60	1.0	0.9	0.46	0.55
Fenêtre 2 vantaux L 1530 x H 1480	A4 E7A VA2	1.4	1.2	0.41	0.56	1.1	1.0	0.44	0.52
Porte-Fenêtre 2 vantaux L 1530 x H 2180	A4 E7A VA2	1.4	1.2	0.43	0.59	1.1	1.0	0.46	0.54
PVC ALUMINIUM Gamme HYBRIDE									
Fenêtre 1 vantail L 1250 x H 1480	A3 E7A VA2	1.3	1.2	0.43	0.60				
Fenêtre 2 vantaux L 1530 x H 1480	A3 E7A VA2	1.3	1.2	0.41	0.56				
Porte-Fenêtre 2 vantaux L 1530 x H 2180	A3 E7A VA2	1.3	1.2	0.43	0.59				
ALUMINIUM Gamme ÉQUINOX									
Fenêtre 1 vantail L 1250 x H 1480	A3 E7A VA2	1.5	1.3	0.55	0.71				
Fenêtre 2 vantaux L 1530 x H 1480	A3 E7A VA2	1.6	1.5	0.53	0.68				
Porte-Fenêtre 2 vantaux L 1530 x H 2180	A3 E7A VA2	1.5	1.3	0.54	0.70				
Baie Coulissante L 2350 x H 2180	A3 E7A VA2	1.5	1.3	0.54	0.69				
ALUMINIUM Gamme CLIMAX									
		CLIMAX ONE				CLIMAX 3.0			
Fenêtre 1 vantail L 1250 x H 1480	A3 E7A VA2	1.3	1.1	0.47	0.67	1.1	1.0	0.46	0.64
Fenêtre 2 vantaux L 1530 x H 1480	A3 E7A VA2	1.4	1.2	0.45	0.64	1.2	1.1	0.44	0.62
Porte-Fenêtre 2 vantaux L 1530 x H 2180	A3 E7A VA2	1.3	1.1	0.46	0.65	1.2	1.1	0.45	0.63
Baie Coulissante L 2350 x H 2180	A3 E7A VA2	1.4	1.3	0.45	0.65				



→ FENÊTRES & PORTES-FENÊTRES **PVC**

Pages 16 à 23

→ FENÊTRES & PORTES-FENÊTRES **HYBRIDE**

Pages 24 à 25

→ FENÊTRES & BAIES **ALUMINIUM**

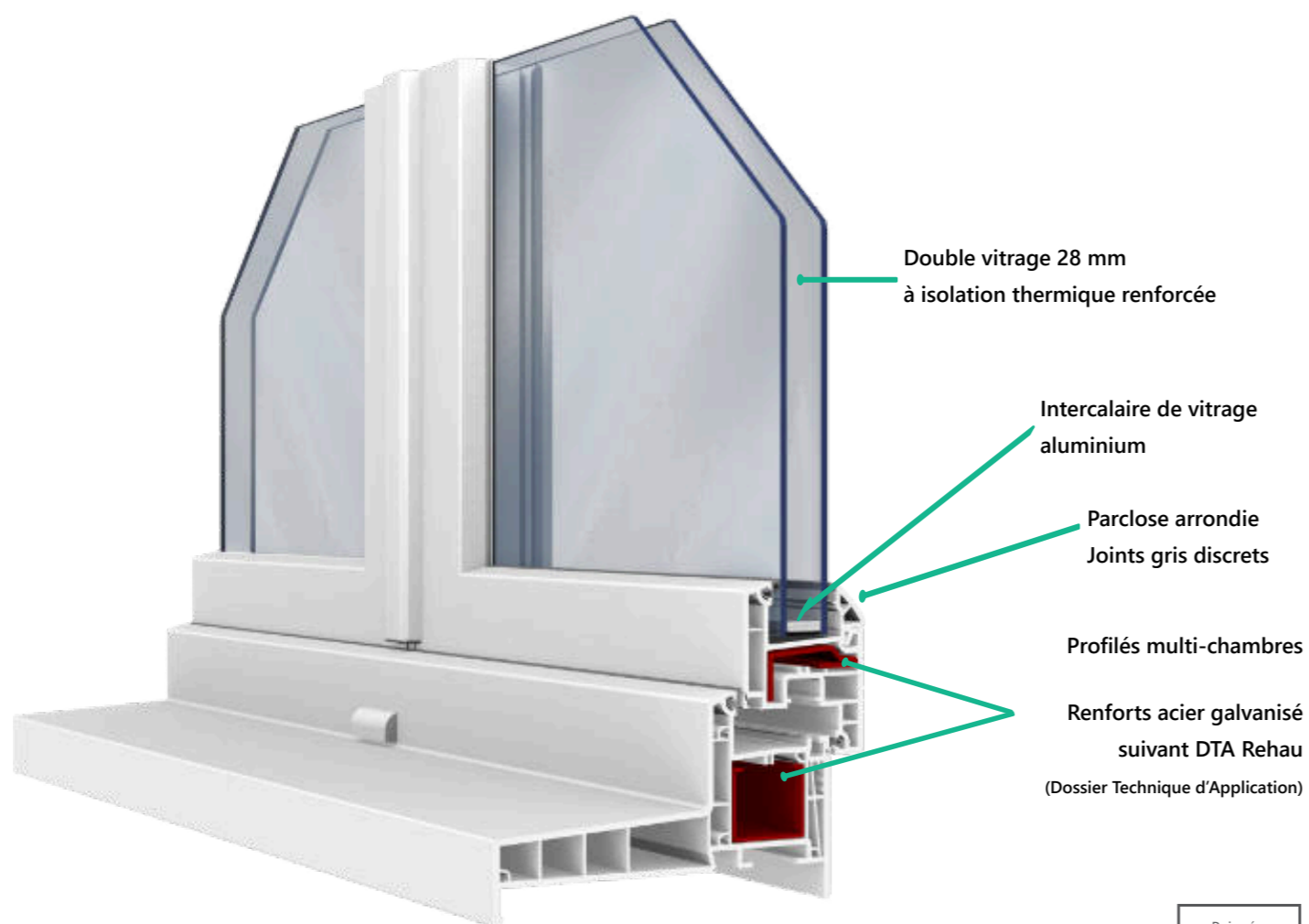
Pages 26 à 41

→ VITRAGES & DÉCORATION

Pages 42 à 45

→ VOLETS ROULANTS

Pages 46 à 52



Double vitrage 28 mm
à isolation thermique renforcée

Intercalaire de vitrage
aluminium

Parclose arrondie
Joints gris discrets

Profils multi-chambres

Renforts acier galvanisé
suivant DTA Rehau
(Dossier Technique d'Application)

GARANTIE
10 ANS

RE 2020
RÈGLEMENTATION ENVIRONNEMENTALE

Performance
thermique
Uw=1,4

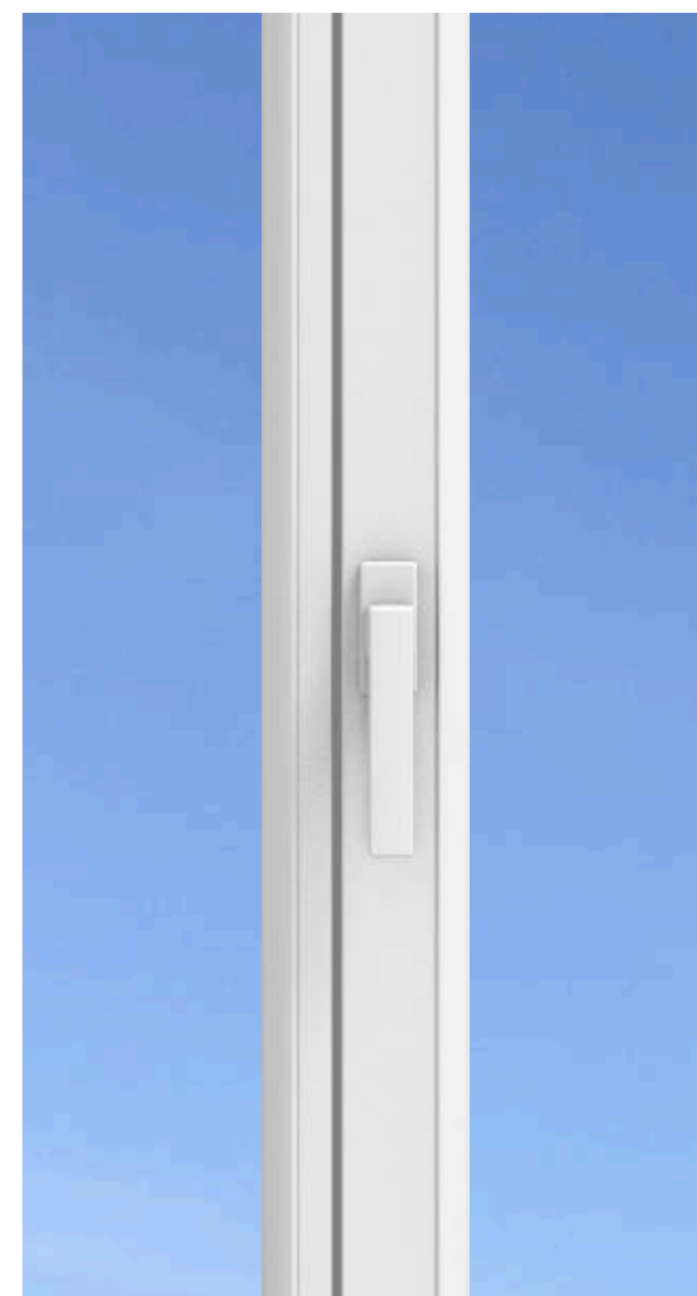


Extérieur : Battement 2 vantaux

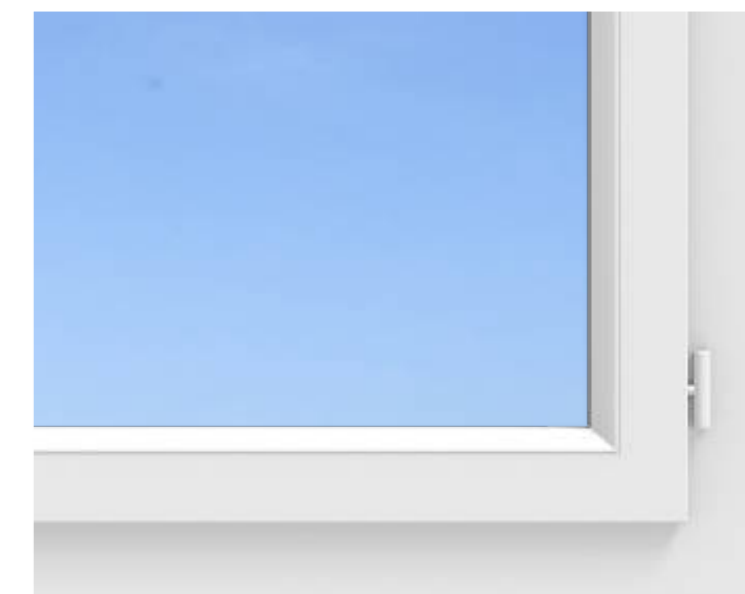
DESIGN ÉPURÉ ET CONFORT THERMIQUE À TOUT PETIT PRIX

La gamme EFFICIENCE est idéale pour une rénovation au budget serré, des lignes épurées pour un style résolument moderne.

- Une isolation performante: double vitrage 28mm remplissage gaz argon
- Sécurité garantie: poignée Sécustik anti-effraction de série et vitrage anti-effraction en option
- Personnalisation: châssis de 1 à 4 vantaux
- Durée de vie optimale: renforts en acier galvanisé, excellente résistance aux UV, garantie 10 ans

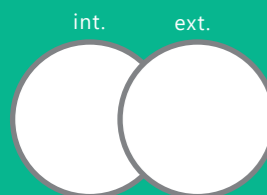


Intérieur : Sans poignée centrée (possibilité en option)



Intérieur : Parclose arrondie

Coloris



PVC blanc
teinté dans la masse

TEINTÉ DANS LA MASSE

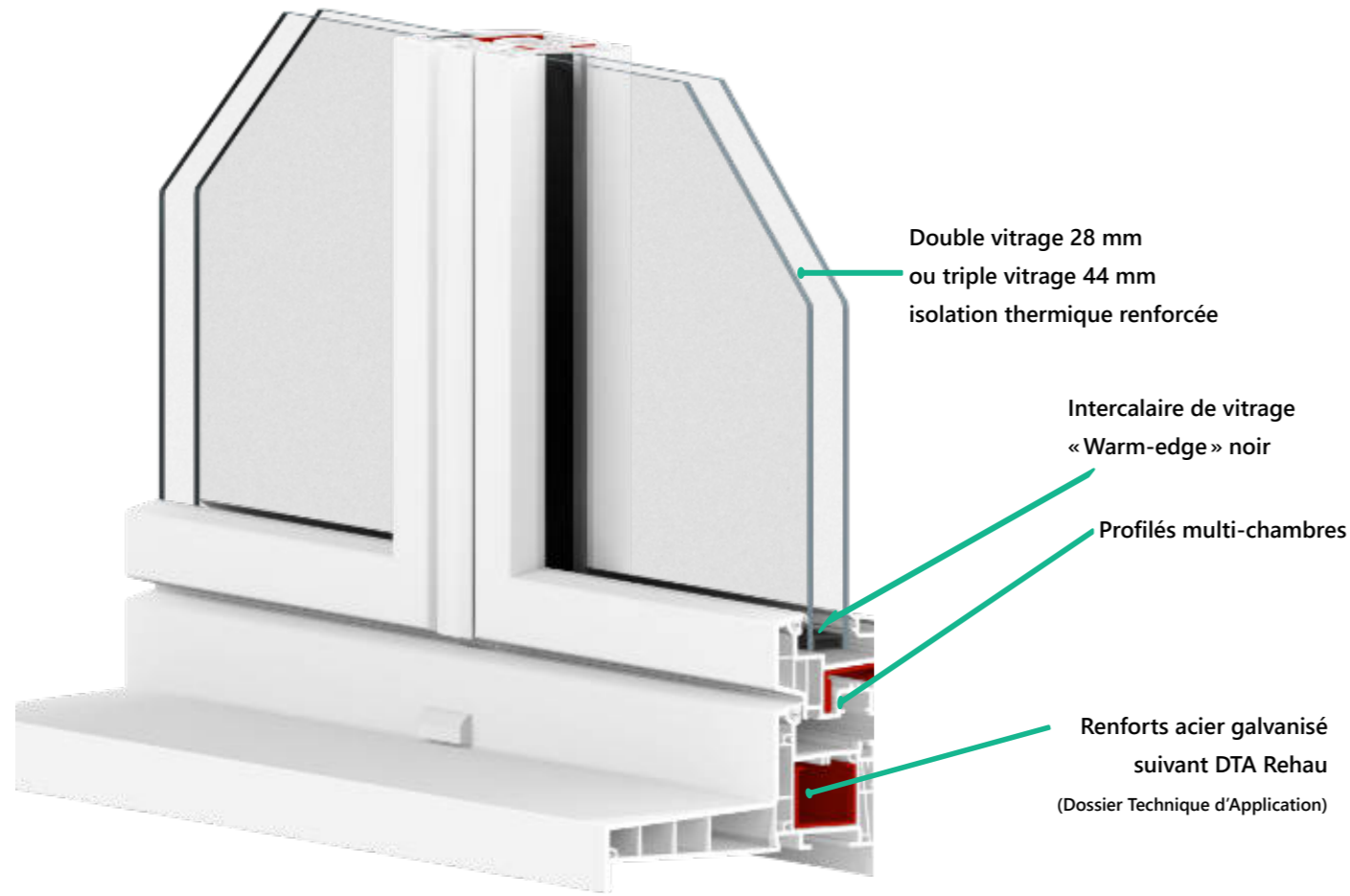
Lors de la fabrication du profilé, un colorant est ajouté à la matière utilisée.

Ce procédé permet d'obtenir une couleur de PVC blanc.





PVC OPTIMA +



GARANTIE
10 ANS

RE 2020
RÈGLEMENTATION ENVIRONNEMENTALE

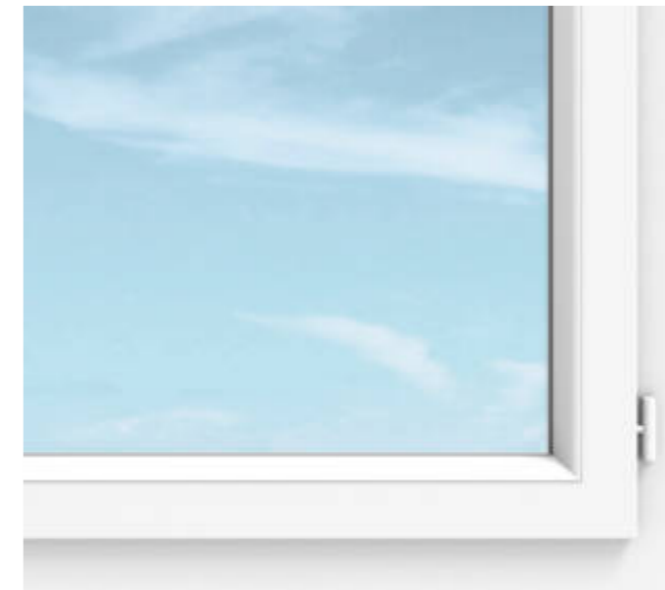
Performance
thermique
Uw=1,3



UN DESIGN SOIGNÉ AU SERVICE D'UNE PERFORMANCE THERMIQUE RENFORCÉE

Des profils aux lignes douces et plusieurs coloris disponibles, OPTIMA + est adaptée aux rénovations et aux constructions neuves.

- Une isolation performante: double vitrage 28mm remplissage gaz argon
- Sécurité garantie: poignée Sécustik anti-effraction de série et vitrage anti-effraction en option
- Personnalisation: châssis de 1 à 4 vantaux
- Durée de vie optimale: renforts en acier galvanisé, excellente résistance aux UV, garantie 10 ans



Intérieur : parclose arrondie



Intérieur : battement arrondi



Extérieur : Battement central look aluminium RAL 7016



Extérieur : Battement 2 vantaux, soubassement plate-bande, seuil aluminium

Coloris



➔ PVC PLAXÉ

Les faces des profils sont recouvertes d'un film spécial sur lequel est imprimé un décor.

Cette technique, utilisée depuis de nombreuses années, permet d'obtenir des teintes foncées mais aussi des coloris imitation bois.





HYBRIDE CUMULEZ LES AVANTAGES

INTÉRIEUR PVC

PERFORMANCE THERMIQUE

Bénéficiez des qualités exceptionnelles du PVC en matière d'isolation thermique
Uw jusqu'à 1.3

CONFORT

Profitez d'une fenêtre chaleureuse sans effet de contact froid au toucher.

BICOLORATION

La neutralité du PVC blanc vous permet de décorer votre intérieur comme bon vous semble.



EXTÉRIEUR ALU



DESIGN

Ouvrant visible

Optez pour un design extérieur sobre et moderne. En rénovation, il rajeunira avantageusement votre façade. En construction neuve il s'intégrera sans difficulté aux architectures les plus modernes.



Fiche à visserie cachée

Double vitrage 28 mm à isolation thermique renforcée
Intercalaire de vitrage «Warm-edge» noir

Joint intérieurs gris.
Joint extérieurs noirs.

GARANTIE
10 ANS

RE 2020
RÈGLEMENTATION ENVIRONNEMENTALE

Performance
thermique
Uw=1.4



Coloris extérieurs

● Blanc 9016

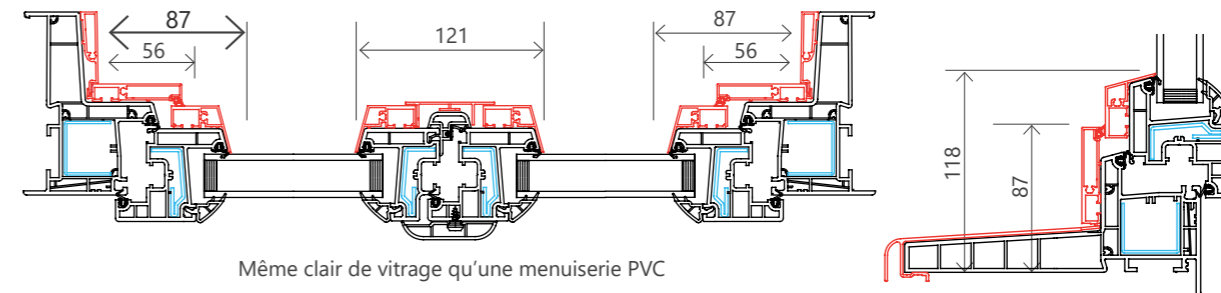
● Gris 7016 fine texture

● Noir 9005 fine texture

DESIGN INTÉRIEUR PVC



DESIGN EXTÉRIEUR ALU



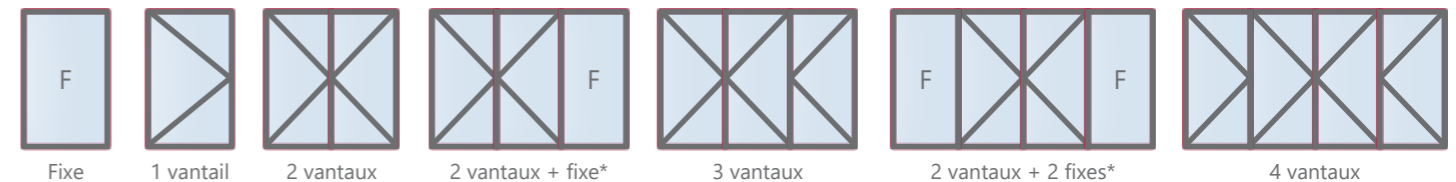
Même clair de vitrage qu'une menuiserie PVC

TOUS TYPES DE DORMANTS

Rénovation aile de 40 ou 60 mm, fixation façade.

Dormants larges de 100 à 180 mm

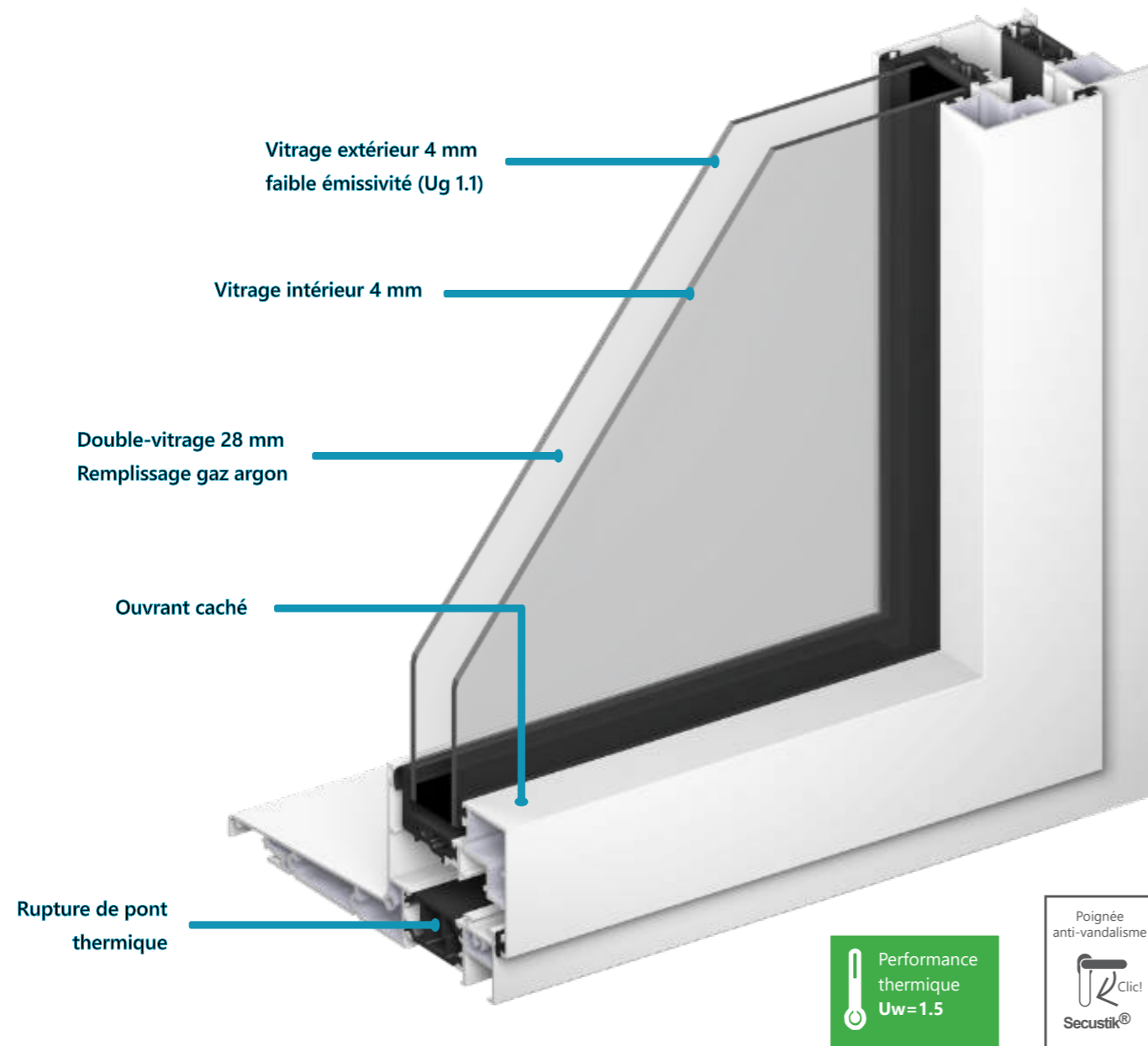
Tous types de châssis à frappe simples ou composés





Quelle gamme choisir ?

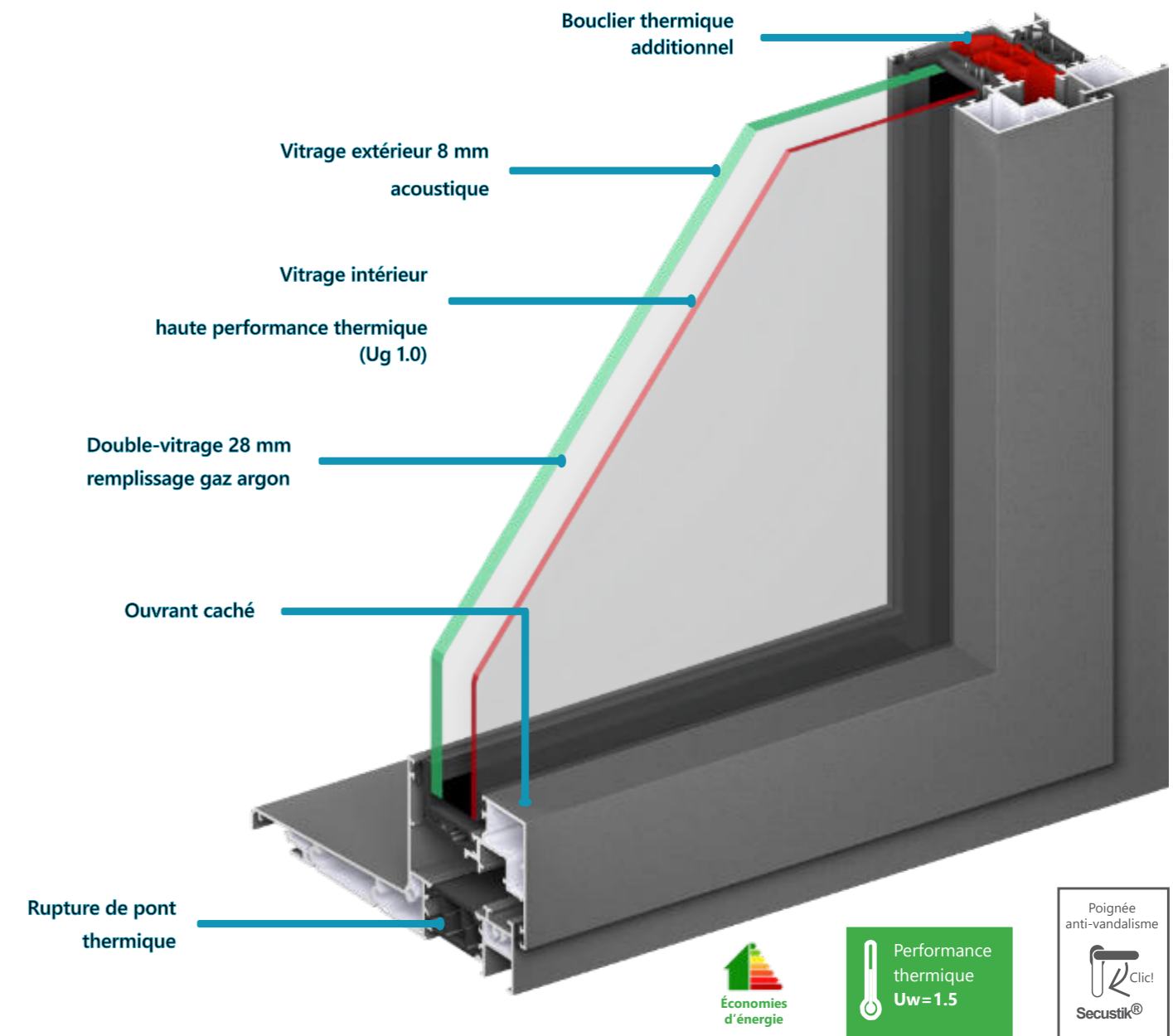
	ÉQUINOX	CLIMAX ONE	CLIMAX 3.0
Ouvrant caché	<input checked="" type="checkbox"/>	<input checked="" type="checkbox"/>	<input checked="" type="checkbox"/>
Rupture de pont thermique	<input checked="" type="checkbox"/>	<input checked="" type="checkbox"/>	<input checked="" type="checkbox"/>
Vitrage	Double-vitrage	Double-vitrage Haute performance thermique	Triple-vitrage Haute performance thermique
Bouclier thermique additionnel	<input type="checkbox"/>	<input checked="" type="checkbox"/>	<input checked="" type="checkbox"/>
Vitrage haute performance acoustique	<input type="checkbox"/>	<input checked="" type="checkbox"/>	<input checked="" type="checkbox"/>
Apport solaire optimisé	<input checked="" type="checkbox"/>	<input checked="" type="checkbox"/>	<input type="checkbox"/>
Recommandation	Tous types de constructions rénovation ou extension	Constructions à haute performance énergé- tique Façades Sud-Est-Ouest RE 2020 RÈGLEMENTATION ENVIRONNEMENTALE	Constructions à haute performance énergé- tique Façades Nord RE 2020 RÈGLEMENTATION ENVIRONNEMENTALE
Performance thermique globale	 Performance thermique Uw=1.5	 Performance thermique Uw=1.3	 Performance thermique Uw=1.1



Des lignes épurées pour un style résolument moderne.

La gamme ÉQUINOX est idéale pour une rénovation au budget serré.

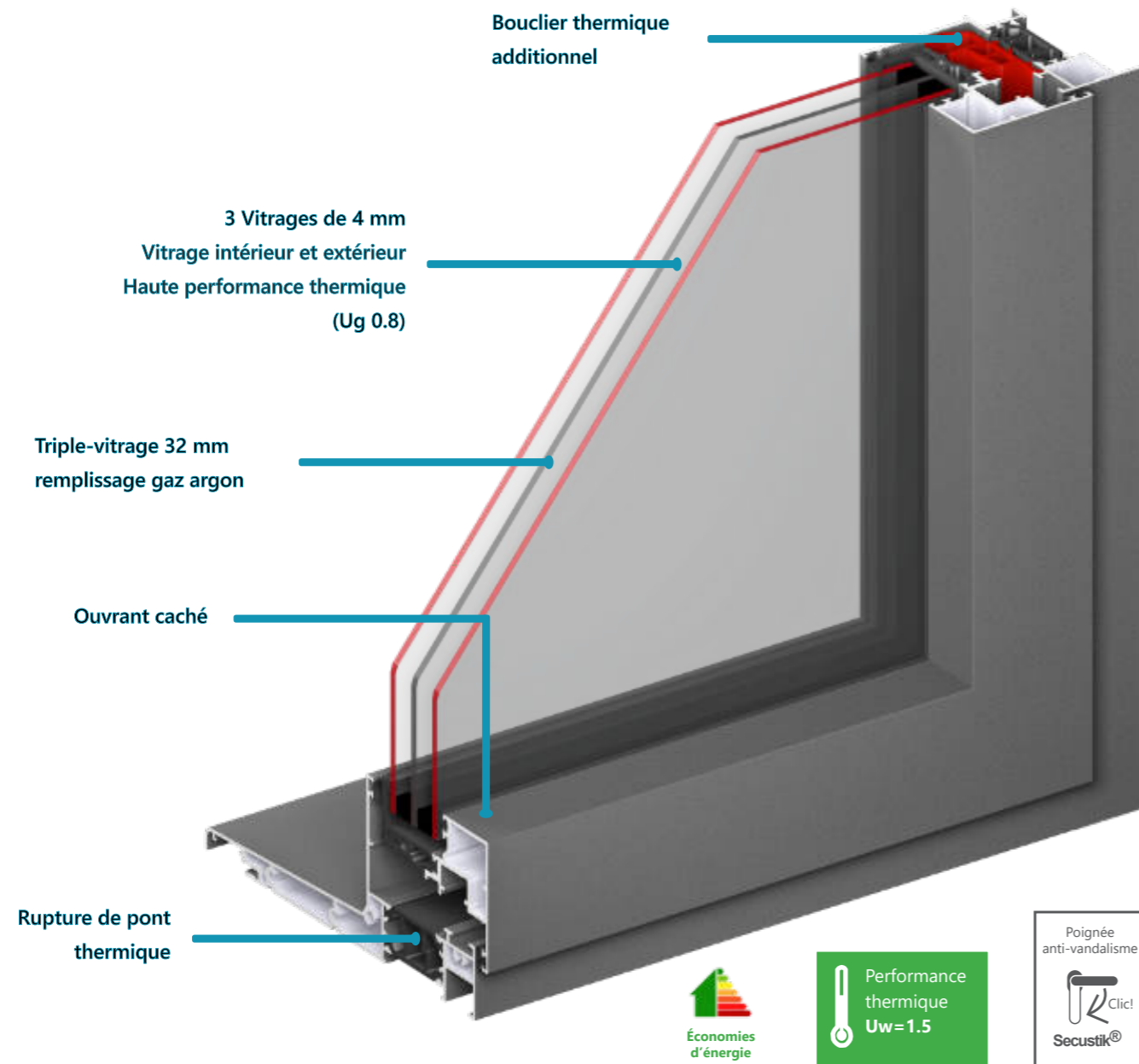
- Monocolor ou Bicolor, Coloris au choix.
- Sécurité garantie: poignée Sécustik anti-effraction de série et vitrage anti-effraction en option.
- Personnalisation: châssis de 1 à 4 vantaux, option vantaux fixes, oscillo-battants...
- Durée de vie optimale, excellente résistance aux UV, garantie 10 ans.



Performance thermique optimisée pour gagner en confort de vie.

La gamme CLIMAX ONE est idéale pour faire des économies d'énergie.

- Monocolor ou Bicolor, Coloris au choix.
- Sécurité garantie: poignée Sécustik anti-effraction de série et vitrage anti-effraction en option.
- Personnalisation: châssis de 1 à 4 vantaux, option vantaux fixes, oscillo-battants...
- Durée de vie optimale, excellente résistance aux UV, garantie 10 ans.



Accédez à une performance thermique maximale grâce au triple vitrage.

La gamme CLIMAX 3.0 est idéale pour son confort acoustique et thermique.

- Monocolor ou Bicolor, Coloris au choix.
- Sécurité garantie: poignée Sécustik anti-effraction.
- Personnalisation: châssis de 1 à 4 vantaux, option vantaux fixes, oscillo-battants...
- Durée de vie optimale, excellente résistance aux UV, garantie 10 ans.

RE 2020
RÈGLEMENTATION ENVIRONNEMENTALE

CEKAL
MENUISERIE ÉQUIPÉE
DE VITRAGES CERTIFIÉS

CE Conforme à la
norme EN 14351-1
Fenêtres et portes
EN 14351-1

**GARANTIE
10 ANS**



Extérieur : Battement 2 vantaux



Battement intérieur 2 vantaux (possibilité de poignée centrée en option)

ESTHÉTISME MODERNE ISOLATION HAUTE PERFORMANCE

Nos menuiseries haute qualité en aluminium peuvent être posées en neuf ou rénovation. Munies en standard de rupture de pont thermique et de double vitrage, elles peuvent être équipées de volet roulant intégré en PVC, pour une isolation thermique renforcée.

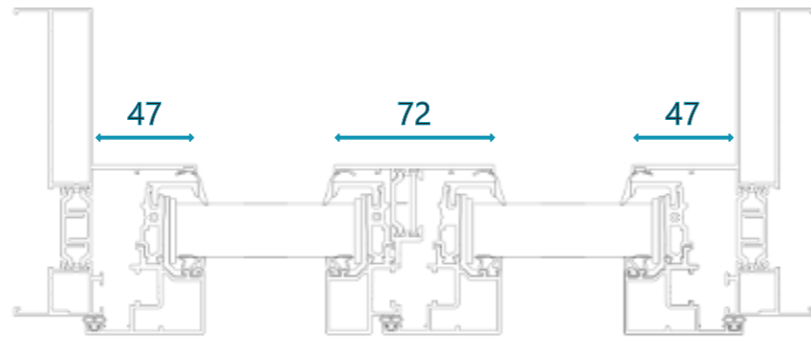


Intérieur : Design épuré

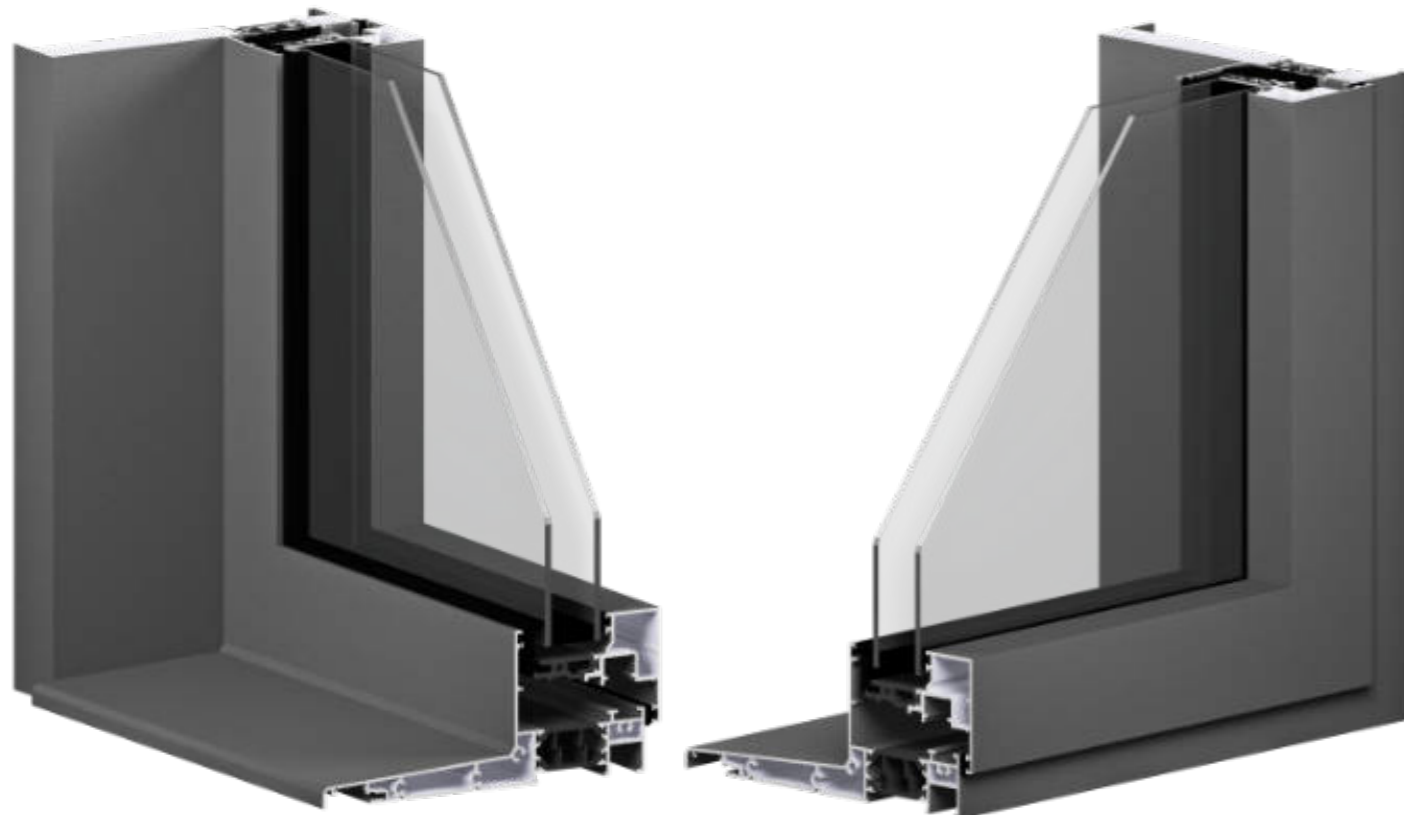


**FAITES
ENTRER
LA LUMIÈRE**

Les fenêtres aluminium ont été spécialement conçues pour favoriser au maximum l'éclairage naturel de votre intérieur. Le concept d'ouvrant caché et le battement réduit permettent un maximum de clair de vitrage.



Intérieur : Battement centré (en option)



EXTÉRIEUR

INTÉRIEUR



Fenêtre 1 vantail (intérieur)



Fenêtre 1 vantail (extérieur)

Porte-fenêtre serrure

Porte-fenêtre 2 vantaux





BAIES COULISSANTES

ALUMINIUM

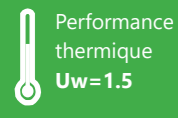
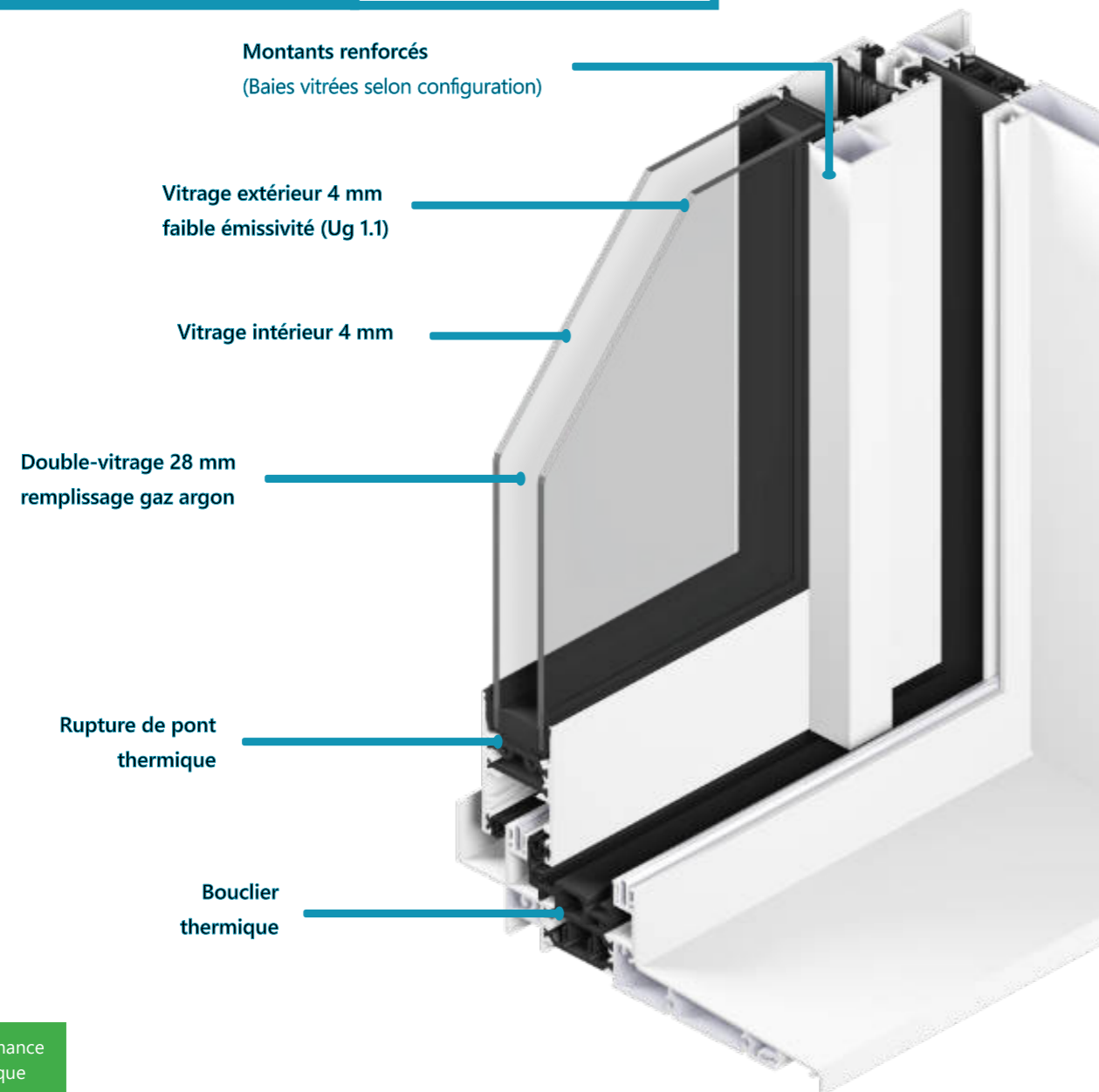
Quelle gamme choisir ?

	ÉQUINOX	CLIMAX ONE
Bouclier thermique	☐	☐
Rupture de pont thermique	☐	☐
Cache rail avec joint d'étanchéité à l'air	☐	☐
Vitrage	Double-vitrage	Double-vitrage Haute performance thermique
Vitrage haute performance acoustique	☐	☐
Apport solaire optimisé	☐	☐
Recommandation	Tous types de constructions rénovation ou extension	Constructions à haute performance énergétique RE 2020
Performance thermique globale	 Performance thermique Uw=1.5	 Performance thermique Uw=1.4

BAIE VITRÉE COULISSANTE

ALUMINIUM

ÉQUINOX

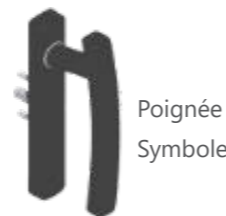


Performance thermique
 $U_w = 1.5$

L'ouverture XL incontournable pour une maison lumineuse.

La gamme ÉQUINOX est idéale pour une rénovation au budget serré

- Monocolor ou Bicolor, Coloris au choix.
- Poignée Symbole et fermeture 3 points de série, vitrage anti-effraction en option
- Baie coulissante ou à galandage de 1 à 6 vantaux
- Durée de vie optimale, excellente résistance aux UV, garantie 10 ans



Poignée
Symbole

CEKAL
MENUISERIE ÉQUIPÉE
DE VITRAGES CERTIFIÉS

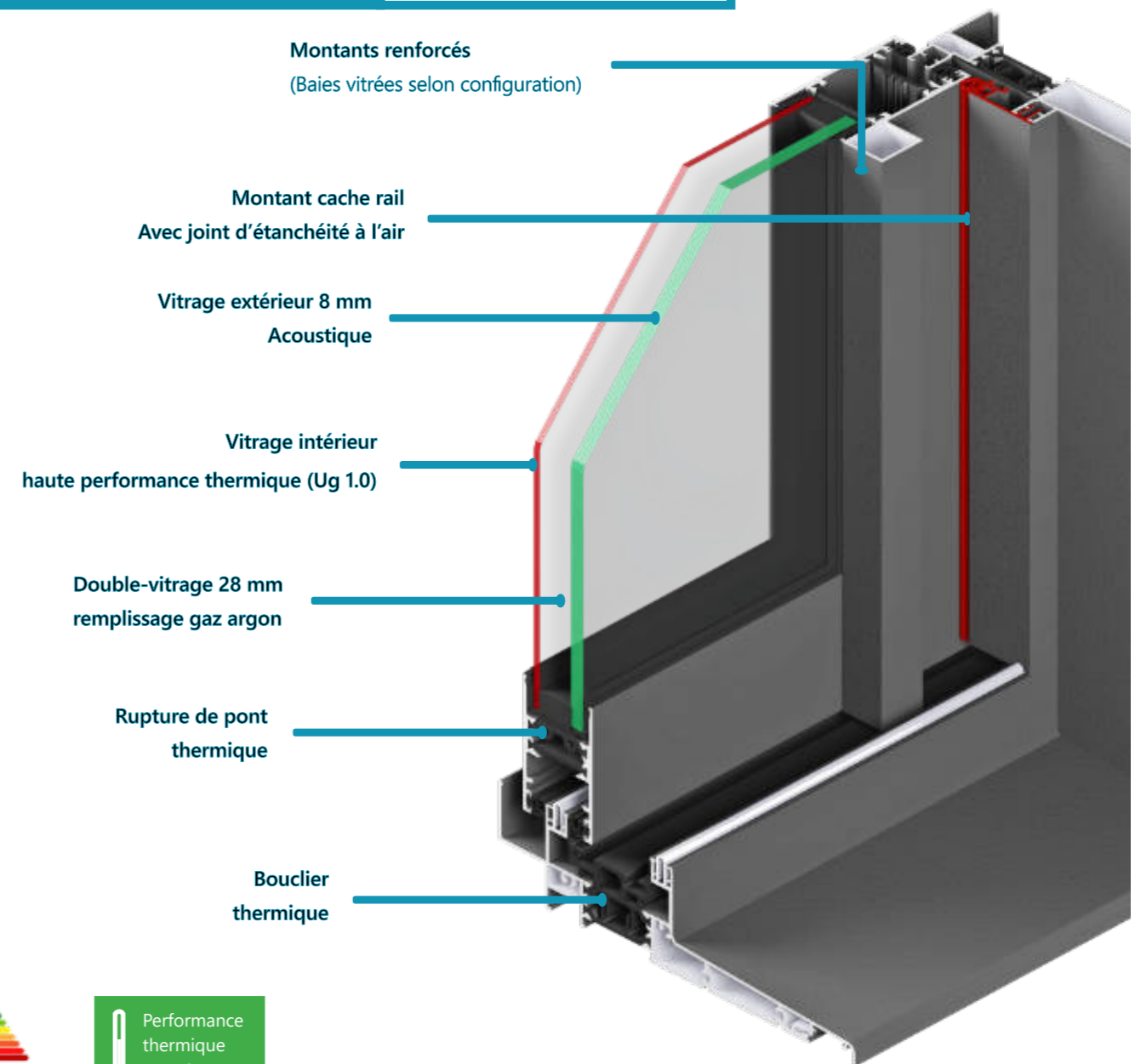
CE Conforme à la
norme EN 14351-1
Fenêtres et portes
EN 14351-1

**GARANTIE
10 ANS**

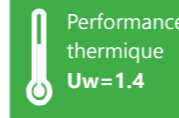
BAIE VITRÉE COULISSANTE

ALUMINIUM

CLIMAX ONE



Economies
d'énergie



Performance thermique
 $U_w = 1.4$

Une maison qui gagne en confort de vie et en luminosité.

La gamme CLIMAX ONE est idéale pour faire des économies d'énergie

- Montant cache-rail avec joint d'étanchéité.
- Poignée Symbole et fermeture 3 points de série, vitrage anti-effraction en option.
- Baie coulissante ou à galandage de 1 à 6 vantaux, coloris au choix.
- Durée de vie optimale, excellente résistance aux UV, garantie 10 ans.



Poignée
Symbole

CEKAL
MENUISERIE ÉQUIPÉE
DE VITRAGES CERTIFIÉS

CE Conforme à la
norme EN 14351-1
Fenêtres et portes
EN 14351-1

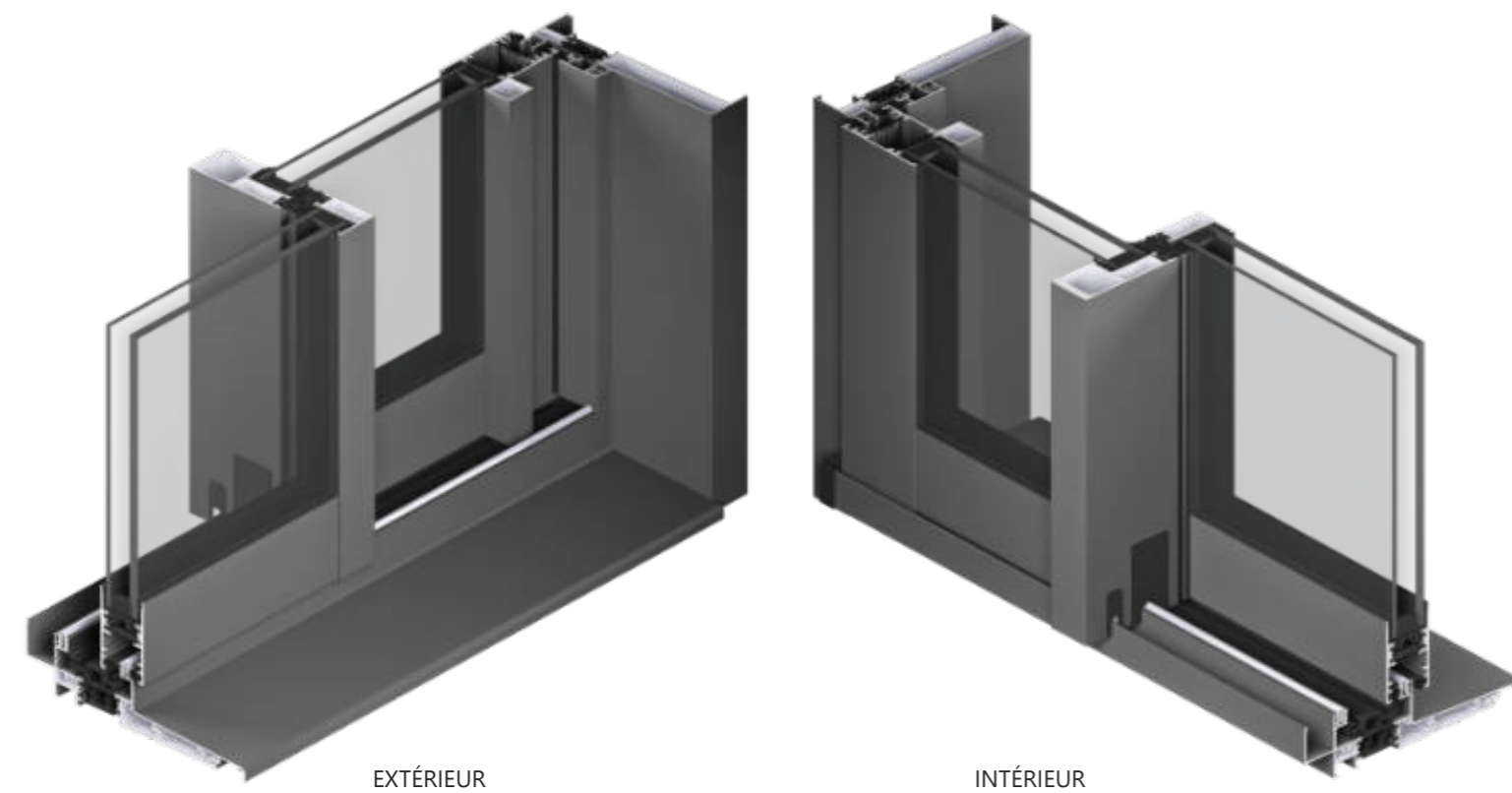
**GARANTIE
10 ANS**

RE 2020
RÈGLEMENTATION ENVIRONNEMENTALE



PROFITEZ DU PANORAMA

Les baies coulissantes vous permettront de vivre à l'extérieur en toute saison. L'hiver, elles vous protégeront des intempéries sans vous priver de lumière et dès que le temps le permettra elles s'ouvriront largement jusqu'à ce que salon et terrasse se confondent.



2, 3, 4 OU 6 VANTAUX
jusqu'à 6 m de large

2 VANTAUX - 2 RAILS



3 VANTAUX - 3 RAILS



4 VANTAUX - 2 RAILS



6 VANTAUX - 3 RAILS



BAIES VITRÉE À GALANDAGE

ALUMINIUM

Optimisez votre espace, les baies à galandage vous permettent de bénéficier d'une ouverture maximale sans encombrer l'intérieur de la pièce. Les vantaux disparaissent dans l'épaisseur de la cloison, laissant le passage totalement dégagé.

RE 2020
RÉCÉLÉMENT À ÉMISSIONS MINIMALES



Poignée
Symbole

CEKAL
MENUISERIE ÉQUIPÉE
DE VITRAGES CERTIFIÉS

CE Conforme à la
norme EN 14351-1
Fenêtres et portes
EN 14351-1

**GARANTIE
10 ANS**



MONORAIL - 1 VANTAIL



MONORAIL - 2 VANTAUX



BIRAIL - 2 VANTAUX



BIRAIL - 4 VANTAUX



1, 2, OU 4 VANTAUX
jusqu'à 4 m de large





→ COLORIS

-  Blanc 9016
-  Gris 7016 fine texture
-  Noir 9005 fine texture
-  Marron 1247 fine texture
-  Gris 7035 fine texture

→ BICOLORATION

Le système de bicoloration permet de choisir une couleur extérieure différente du coloris intérieur

Coloris intérieur

-  Blanc 9016

→ THERMOLAQUAGE

Le thermolaquage est une opération de traitement de surface qui consiste à appliquer une peinture poudre sur une pièce aluminium, puis à cuire au four ce revêtement.



Certification du thermolaquage des profilés aluminium

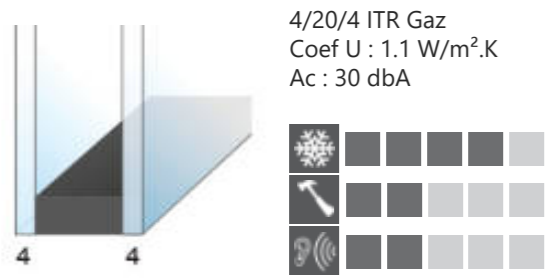


Thermolaquage pour les constructions en bord de mer

CHOIX DU VITRAGE:

LA PERFORMANCE ET L'ESTHÉTIQUE DE VOTRE FENÊTRE

➔ Vitrages standards

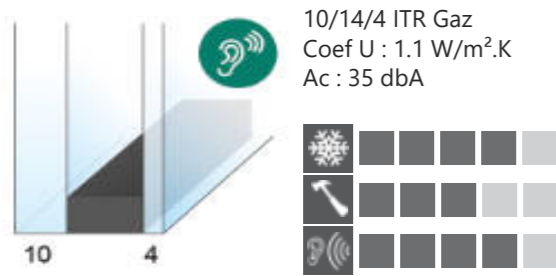


Intercalaire noir composite Warm-edge.
Haute performance thermique

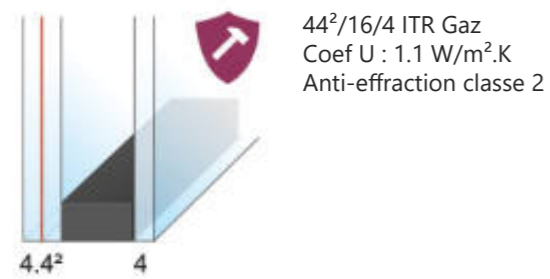
Tous nos vitrages répondent à la norme CEKAL



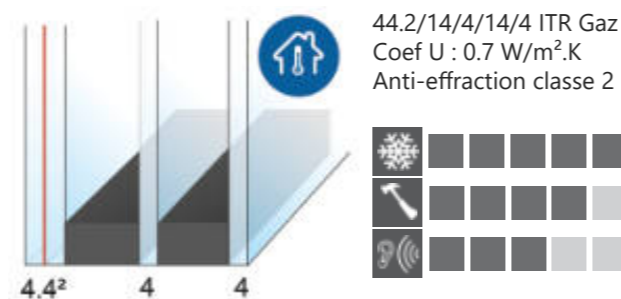
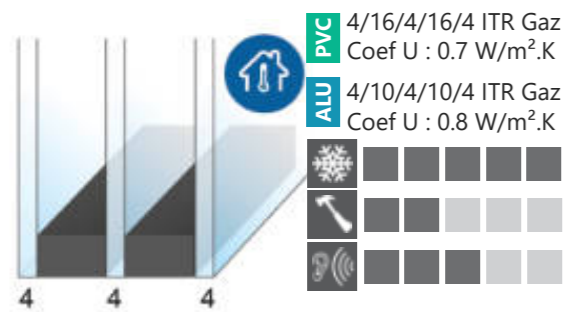
➔ Vitrages acoustiques



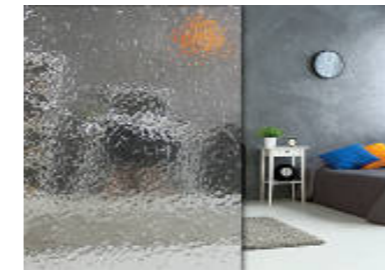
➔ Vitrages sécurités



➔ Triple vitrage



➔ Vitrages imprimés



Imprimé G200



Delta clair



Dépoli

➔ Croisillons incorporés



26x8
Aluminium laqué



18x8
Aluminium laqué



10x8
Aluminium laqué



26x8
Plaxé RAL 7016



26x8
Plaxé chêne doré



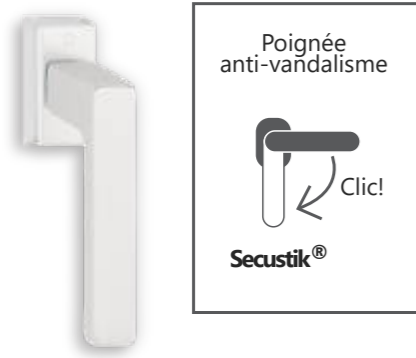
Laiton

NB : Les épaisseurs d'intercalaires sont données pour la gamme PVC.

POIGNÉES & ACCESSOIRES :

PERSONNALISEZ VOS MENUISERIES

➔ Poignée standard
Fenêtres, portes-fenêtres crémones



➔ Poignée Symbole
Coulissants, baies à galandage



➔ Poignée à clé



➔ Ensemble serrure
Portes-fenêtres serrure,
portes de service



➔ Coloris

-  Blanc 9016 satiné
-  Gris 7016 fine texture
-  Noir 9005 fine texture

➔ Panneaux de soubassement



Panneau plate-bande



Panneau lisse

➔ Moulures rénovation



MOULURE N°1



MOULURE N°2



MOULURE N°3



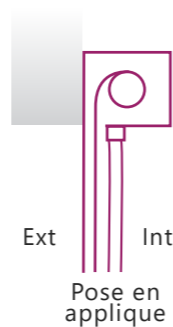
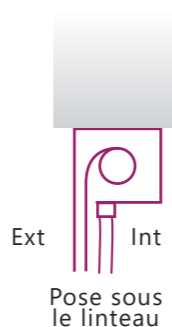
VOLET ROULANT BLOC-BAIE

LE VOLET ROULANT ET LA MENUISERIE NE FONT PLUS QU'UN



Volet roulant posé, en usine, sur la menuiserie et installé chez vous, en une seule opération.

→ Type de poses



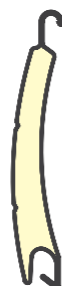
→ Type de lames



PVC
40

- Pas : 40 mm
- Épaisseur : 9 mm
- Lg max : 1,6 m
- Surface max : 3,8 m²
- Poids : 3 kg/m²

→ Coloris



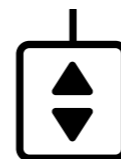
ALU
39

- Pas : 39 mm
- Épaisseur : 8.3 mm
- Lg max : 3 m
- Surface max : 7 m²
- Poids : 2.9 kg/m²

→ Coloris

- Blanc
- Crème
- Marron
- Alu naturel
- Imitation bois
- Gris 7016
- Noir 9005
- Rouge 3004

MOTEURS ÉLECTRIQUES



Moteur filaire
A-OK[®]

- Moteur électrique commandé par un inverseur filaire.
- Réglage des fins de course automatique.
- Un seul point de commande possible.



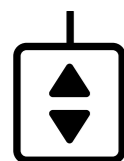
Moteur radio
A-OK[®]

- Moteur électrique commandé par radio.
- Points de commande multiples.



Moteur solaire
A-OK[®]

- Moteur électrique solaire à commande radio.
- Points de commande multiples.



Moteur filaire
SOMFY®

- Moteur électrique commandé par un inverseur filaire.
- Réglage des fins de course automatique.
- Un seul point de commande possible.



Moteur radio
SOMFY®

- Moteur électrique commandé par radio.
- Fonctionnement silencieux bi-vitesses.
- Points de commande multiples.
- Compatible avec l'ensemble des automatismes Somfy IO à retour d'information.
- Compatible avec la Box domotique Tahoma..



Moteur solaire
SOMFY®

- Moteur électrique commandé par radio.
- Alimentation par panneau solaire photo-voltaïque.
- Points de commande multiples.
- Compatible avec les automatismes Somfy IO.
- Compatible avec la Box domotique Tahoma.



En choisissant un produit ACT FOR GREEN, vous avez l'assurance d'un produit de qualité développé en respectant des exigences écoconception.

Retrouvez tous nos produits Act For Green grâce à ce logo.

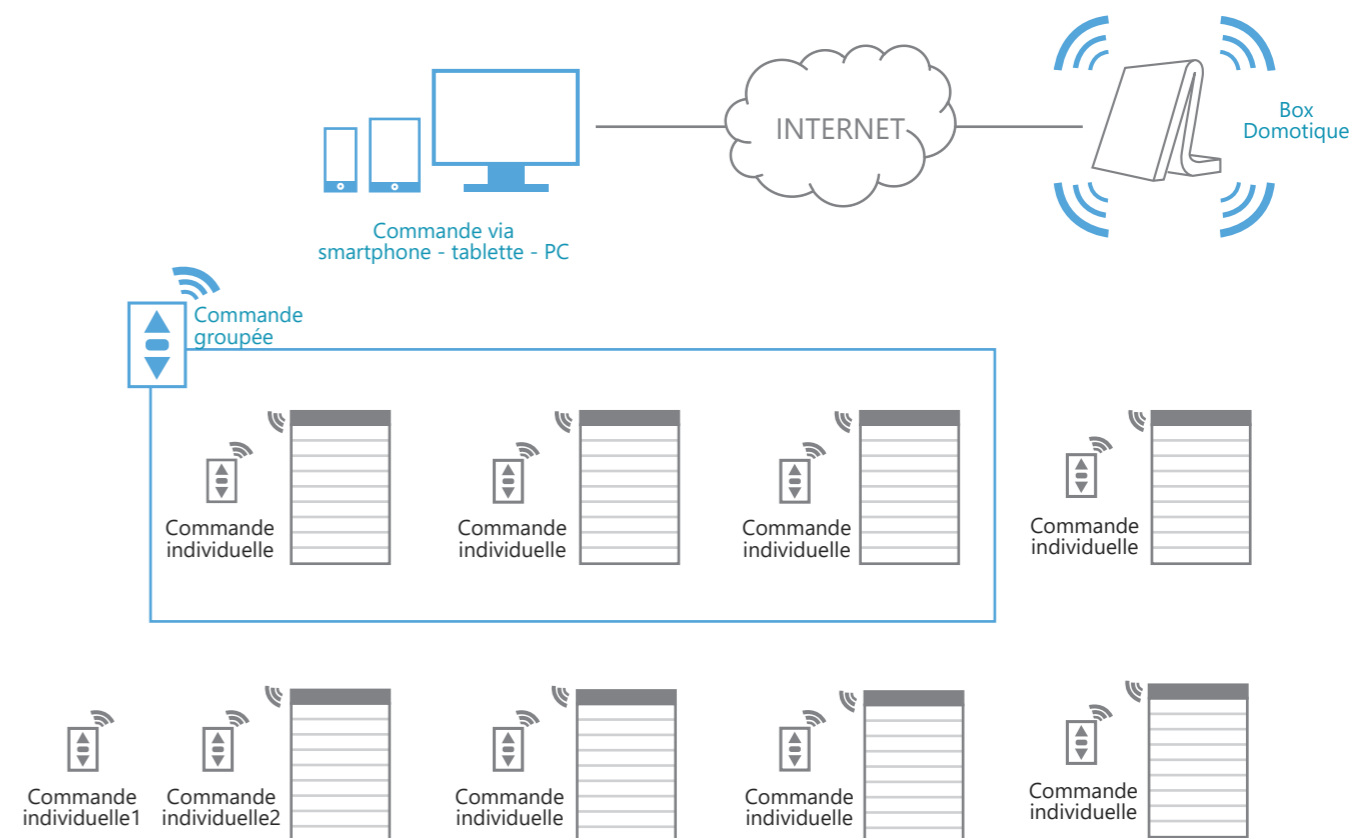
→ INSTALLATION FILAIRE

Chaque volet est commandé individuellement par un inverseur relié au moteur par un câble électrique. L'emplacement des points de commandes est défini au moment de l'installation. Il n'y a pas de possibilité de regrouper plusieurs volets sur un même point de commande pour effectuer une commande groupée. Il n'est pas possible de programmer l'ouverture ou la fermeture des volets.



→ INSTALLATION RADIO

Chaque volet peut être commandé par un ou plusieurs points de commande radio ou télécommandes. Un point de commande radio peut également piloter plusieurs volets pour réaliser une commande groupée. L'installation peut être équipée d'une horloge ou d'une box domotique pour programmer l'ouverture ou la fermeture des volets. L'installation est facilement évolutive grâce à la programmation simple et intuitive des automatismes.





SMOOVE RS100 IO

Commande individuelle
Pour commander 1 ou plusieurs équipements dans une même pièce. Design pur et intemporel pour s'harmoniser à tous les décors.



SITUO 1 IO

Commande individuelle
Pour commander 1 ou plusieurs volets roulants dans une même pièce. Silhouette épurée et toucher agréable.



SITUO 5 IO

Commande de centralisation
Pour piloter individuellement ou de manière centralisée les volets roulants (5 canaux). Silhouette épurée et toucher agréable.



SUNIS IO

Capteur
Le capteur soleil extérieur pour un meilleur confort thermique et visuel. Gère la descente des volets en fonction de la présence ou non du soleil, selon le seuil choisi. Pas de remontée intempestive : gère les passages nuageux.



CHRONIS IO

Automatisation
Horloge murale 1 canal. Animant des produits ou groupes de produits sélectionnés en fonction de l'heure, la saison ou les moments de vie (absence momentanée, simulation de présence, etc).
Capacité d'enregistrement:
1 semaine programmable avec 4 plages horaires programmables par jour.



TaHoma® switch, c'est :

- Centraliser le logement avec ses 2 boutons lanceurs de scénarios personnalisables.
- Visualiser en temps réel des informations sur le statut des équipements connectés.
- Recevoir une notification lorsqu'un équipement change de position.
- Une connexion wi-fi pour pouvoir être placé n'importe où.
- Une solution ouverte et évolutive, compatible avec plus de 300 gammes de produits Somfy et partenaires.



Piloter selon ses envies

Avec la commande intelligente

Lancer ses routines quotidiennes en un seul geste

Avec son smartphone

Piloter ses équipements de chez soi, à distance ou en automatique à l'heure programmée

Avec un assistant vocal

Commander à la voix ses équipements

